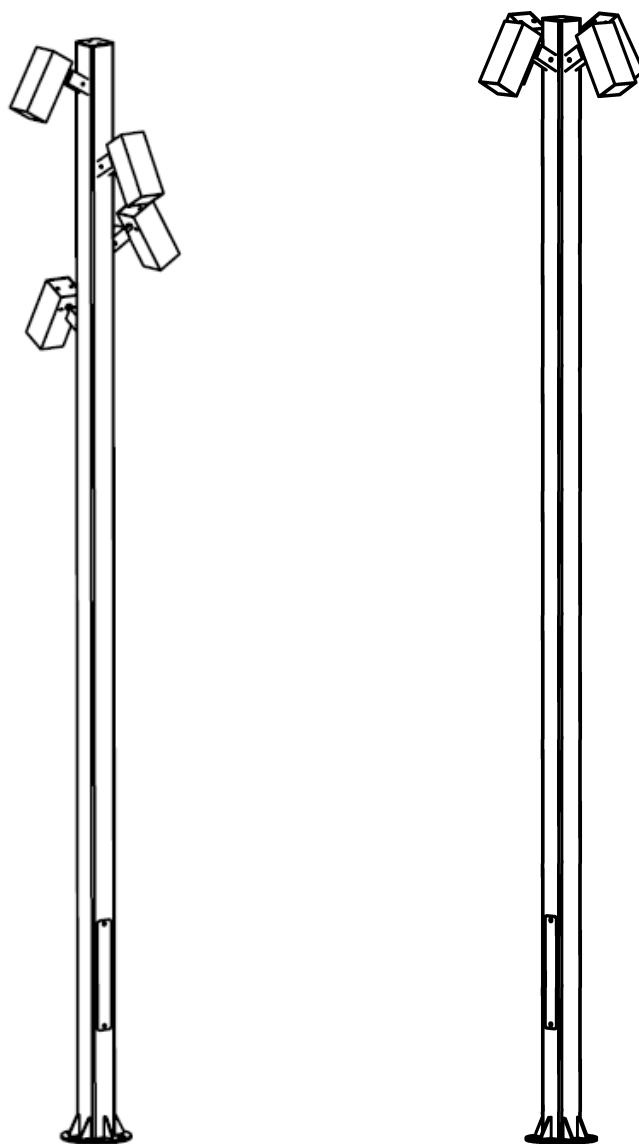


# TUON ROTO SPOT

## САДОВО-ПАРКОВЫЙ СВЕТИЛЬНИК



РАЗРАБОТАНО И ПРОИЗВЕДЕНО В РОССИИ ООО "МДМ-Лайт"  
114101, г. Мытищи, ул. 4-ая Парковая, д.1, помещ. 2, ком. 21  
ТЕЛЕФОН: 8 (495) 246 03 55, e-mail: info@mdm-light.ru

СЕРВИСНАЯ СЛУЖБА:  
ТЕЛЕФОН: 8 (495) 246 03 55 доб.1107, 1070, e-mail: ss@mdm-light.ru

УПАКОВЩИК:

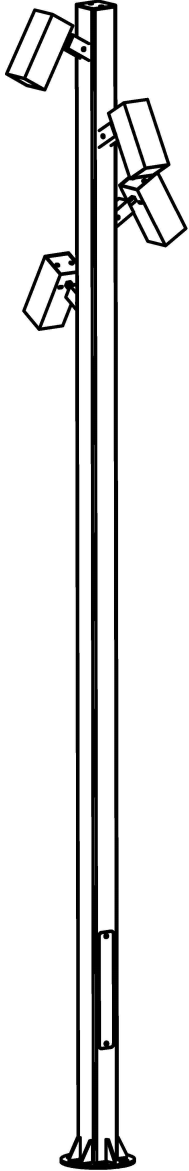
ДАТА УПАКОВКИ:

# TUON ROTO SPOT

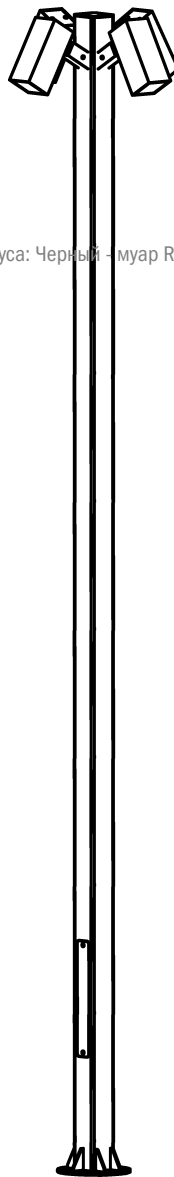
САДОВО-ПАРКОВЫЙ СВЕТИЛЬНИК

**БОСМА™**  
НОВАЯ СВЕТОТЕХНИКА

Типы исполнения  
Модификация 01

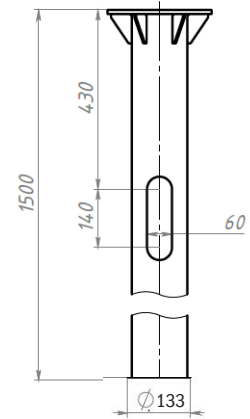


Типы исполнения  
Модификация 02

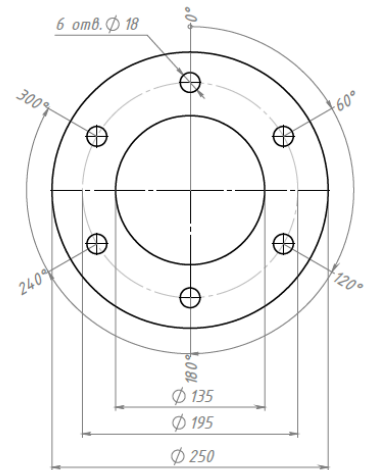


\*\*Стандартные цвета корпуса: Черный - муар RAL 9011; Серый - муар RAL 7016.

Закладные для светильника



Закладные		
Наименование	A [мм]	B [мм]
Тип В2	1500	430



!При установке на закладную требуется использовать - шайбу 16 мм DIN 9021!

### Комплектация\*\*\*:

Светильник\_1шт; Паспорт\_1 шт; Упаковка\_1шт; Ключ шестигранный(Г-образный)\_1шт (для возможности регулировки кронштейна); Винты и стопорные шайбы для крепежа кронштейна светильника\_(кол-во зависит от модификации)



220V
50Hz

IP
65



дополнительно

Артикул	Модификация	Мощность, Вт	Цветовая температура, К	Световой поток, лм *	Габаритные размеры, мм**	Масса, кг
BTROS0101L060(080/100/120/140)83(4)FBL(FGR****)	01	60/80/100/120/140	3000 4000	5160/6880/8600/10320/12040 5460/7280/9100/10920/12740	4000x690	60/63/65/67/70
BTROS0201L08083(4)FBL(FGR****)	02	80	3000 4000	6880 7280	4000x690	63

\*Световой поток одного спота:

Модификация 01/02 3000К - 1720 Лм 4000К - 1820 Лм

\*\*Габаритные размеры одного спота 240x242x100

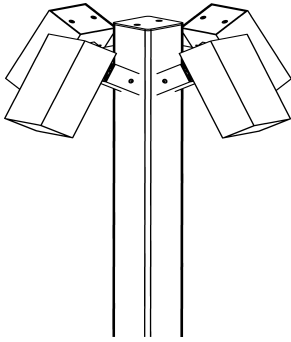
\*\*\*Комплект **закладной** для монтажа в комплектацию не входит. ЗДФ подбирается и выписывается отдельно

\*\*\*\*Стандартные цвета корпуса: Черный - муар RAL 9011; Серый - муар RAL 7016.

# TUON ROTO SPOT

САДОВО-ПАРКОВЫЙ СВЕТИЛЬНИК

**БОСМА**<sup>TM</sup>  
НОВАЯ СВЕТОТЕХНИКА



## ТЕХНИЧЕСКИЕ ХАРАКТЕРИСТИКИ

Номинальное напряжение.....	220-240 V
Частота.....	50 (±2%) Гц
Тип кривой силы света в гориз. плоскости по ГОСТ 34819-2021.....	Г (Глубокая)
Коэффициент мощности, cosφ, не менее.....	0,95
Класс защиты от поражения электрическим током по ГОСТ IEC 60598-1-2017.....	I
Климатическое исполнение .....	УХЛ1*
Степень защиты св-ка от воздействия окружающей среды по ГОСТ 14254-2015.....	IP 65
Температура эксплуатации.....	-40...+40 °C
Индекс цветопередачи.....	Ra 70
Срок службы светильника.....	12 лет
Гарантийный срок.....	5 лет

\* ограничения температуры эксплуатации -40...+40



## ТРАНСПОРТИРОВКА СВЕТИЛЬНИКА

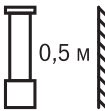
Условия транспортирования светильников в части воздействия механических факторов соответствуют ГОСТ 23216-78 группе С.



## ХРАНЕНИЕ

Светильники должны храниться в отопляемых и вентилируемых складах, хранилищах с кондиционированием воздуха, расположенных в любом макроклиматическом районе при температуре от +5 до +40°C и относительной влажности от 60% при 20°C не более 80% при 25°C, согласно группе условий хранения «1Л» по ГОСТ 15150-69.

При хранении обеспечить отсутствие выпадения конденсата под упаковкой/на изделии, либо удалить упаковку и обеспечить надлежащие хранение с исключением повреждения поверхностей св-ка.



## РАССТОЯНИЕ ДО ПОВЕРХНОСТЕЙ

Минимально допустимое расстояние между светильником и ближайшей поверхностью 0,5 м.



## ТРЕБОВАНИЯ БЕЗОПАСНОСТИ

Все работы по монтажу и обслуживанию светильников производятся только при отключенной сети питания. Светильники должны быть надёжно заземлены.



## ПОДГОТОВКА СВЕТИЛЬНИКА К РАБОТЕ, ЭКСПЛУАТАЦИЯ

Эксплуатация светильника должна производиться в соответствии с Правилами технической эксплуатации электроустановок потребителей электрической энергии.



## КОНТАКТ С ГРУНТОМ

Основание светильника не должно быть закрыто грунтом, а также не должно контактировать с агрессивными химическими веществами (удобрениями, гербицидами, известью...). Периодически очищайте детали, расположенные у земли, чтобы предотвратить их порчу, например избежать коррозии крепёжных болтов.



## ПОДКЛЮЧЕНИЕ СВЕТИЛЬНИКА

Для подключения светильника используйте кабели в двойной изоляции. Используйте только гибкие кабели. Не используйте жесткие или армированные кабели. Такие типы кабелей не могут обеспечить достаточную герметичность кабельного ввода.



## МОЙКА СВЕТИЛЬНИКА

Запрещено использовать аппараты высокого давления для мойки светильника. Допускается ручная мойка с использованием неагрессивных чистящих средств. Степень защиты IP 65 допускает полив светильника водой из шланга.



## ЗАПАСНЫЕ ЧАСТИ

При повреждении рассеивателя не включайте светильник до момента замены рассеивателя.

Все элементы светильника доступны для заказа в ООО «МДМ-Лайт», также возможно послегарантийное обслуживание и ремонт. [www.mdm-light.ru](http://www.mdm-light.ru), +7 495 246 03 55.



## ГАРАНТИЙНЫЕ ОБЯЗАТЕЛЬСТВА

Гарантийный срок светильника 5 лет. Исчисление гарантийного срока начинается с момента перехода прав собственности.

Гарантийные обязательства не распространяются на изделия, имеющие механические повреждения и признаки нарушения потребителем правил хранения, транспортирования и эксплуатации.



## ПРИМЕЧАНИЕ

Завод-изготовитель оставляет за собой право вносить изменения в конструкцию световых приборов без уведомления потребителя.

Допустимое отклонение величин: мощности, светового потока, массы от номинальных значений составляет ±10%.

Допустимое отклонение значений ЦТ от номинального значения составляет ±300К.



## СВЕДЕНИЯ ОБ УТИЛИЗАЦИИ

Светильник не подлежат утилизации с бытовыми отходами. Светильники должны утилизироваться в соответствии с ГОСТ Р 55102-2012.

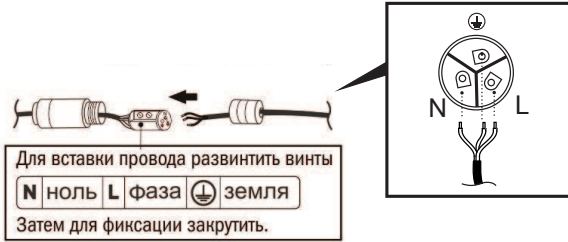
# TUON ROTO SPOT

САДОВО-ПАРКОВЫЙ СВЕТИЛЬНИК

**БОСМА™**  
НОВАЯ СВЕТОТЕХНИКА

## СХЕМА ПОДКЛЮЧЕНИЯ

Подключение разъёма светового модуля



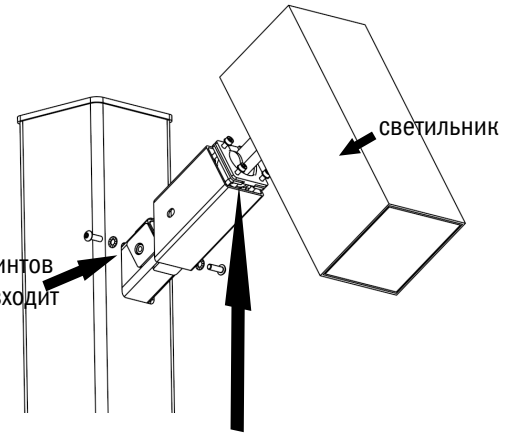
## СХЕМА ПОДКЛЮЧЕНИЯ

Установка и подключение светильников предполагается после установки опоры на закладные.  
В отдельных случаях допустимо устанавливать опору на закладные с предварительно установленными светильниками, но в таком случае есть риск повреждения комплектующих светильника.

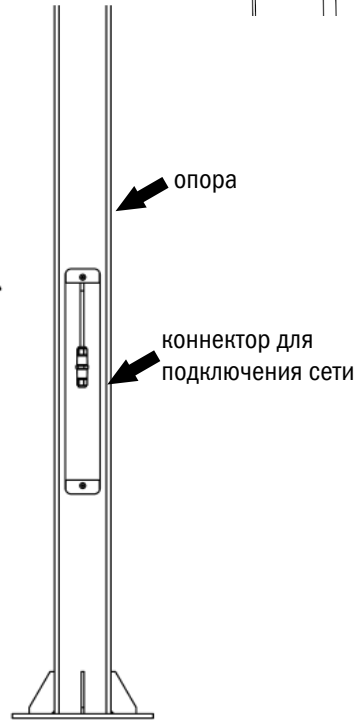
**Осуществлять подъём опоры за светильники недопустимо!**

\*При коммутации светильника к опоре необходимо обрезать кабельную стяжку,

крепят с помощью винтов и стопорной шайбы (входит в комплект поставки)



с помощью Г-образного ключа (входит в комплект поставки) ослабить винты и произвести юстировку светового модуля для требуемой плоскости освещения, затянуть винты, зафиксировав положение модуля.

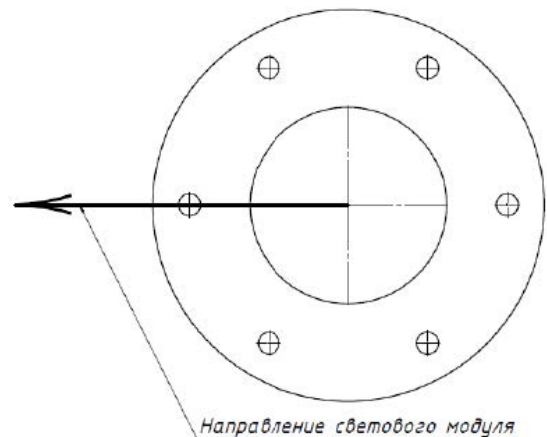
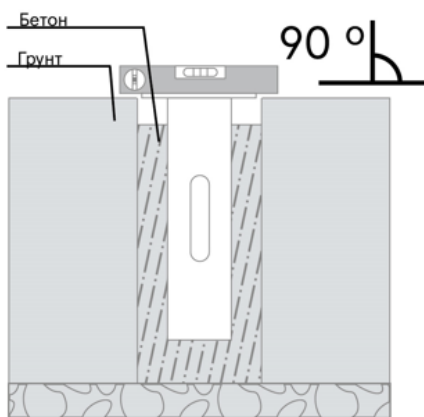


## МОНТАЖ ЗАКЛАДНОГО ЭЛЕМЕНТА

## СХЕМА РАСПОЛОЖЕНИЯ ФЛАНЦА ЗАКЛАДНОЙ ОТНОСИТЕЛЬНО СВЕТОВОГО МОДУЛЯ

### Тип Б

Монтаж в грунт



Основные параметры фундамента (количество и марка бетона, тип и количество арматуры) определяются его проектом, исходя из климатических условий района эксплуатации, параметров грунта и устанавливаемого оборудования с помощью расчета!

**Внимание!**

При возникновении гарантийного случая не вскрывайте светильник! Вскрытие и повреждение корпуса светильника аннулирует гарантию!