

АККО

встраиваемый светодиодный светильник

ТЕХНИЧЕСКИЕ ХАРАКТЕРИСТИКИ

Номинальное напряжение, В.....176-264
 Частота, Гц.....50 (±1%)
 Тип кривой силы света в гориз. плоскости по ГОСТ 34819-2021.....Д
 Коэффициент мощности, Cos φ, не менее.....0.9
 Класс защиты от поражения электрическим током по ГОСТ IEC 60598-1-2017.....II
 Степень защиты св-на от воздействия окружающей среды по ГОСТ 14254-2015..IP65
 Температура эксплуатации, t°С.....-20...+45
 Индекс цветопередачи, Ra.....90
 Климатическое исполнение.....УХЛ2
 Срок службы светильника.....12 лет

ОБЩИЕ СВЕДЕНИЯ

Светильник предназначен для бытового использования внутри помещений.
 Светильник соответствует требованиям ТР ТС 004/2011 «О безопасности низковольтного оборудования», ТР ЕАЭС 037/2016 «Об ограничении применения опасных веществ в изделиях электротехники и радиоэлектроники» и ТР ТС 020/2011 «Электромагнитная совместимость технических средств». Светильник можно использовать по истечении срока службы при условии соблюдения предупреждений по безопасности и других инструкций, изложенных в руководстве.

ТРАНСПОРТИРОВКА СВЕТИЛЬНИКА

Условия транспортирования светильников в части воздействия механических факторов соответствуют ГОСТ 23216-78 группе С.
 После транспортировки при отрицательных температурах, перед включением изделие должно быть выдержано без упаковки в нормальных условиях не менее 10 часов.

ТРЕБОВАНИЯ БЕЗОПАСНОСТИ

Все работы по монтажу и обслуживанию светильников производятся только при отключенной сети питания. Светильники должны быть надёжно заземлены. Регулярно протирайте светильник от пыли сухой тканевой салфеткой. Не используйте для чистки абразивные материалы, органические растворители, легковоспламеняющиеся жидкости и химически-активные моющие средства.

ПОДГОТОВКА СВЕТИЛЬНИКА К РАБОТЕ, ЭКСПЛУАТАЦИЯ

Эксплуатация светильника должна производиться в соответствии с «Правилами технической эксплуатации электроустановок потребителей».

ХРАНЕНИЕ

Условия хранения светильников должны соответствовать группе условий хранения 2 по ГОСТ 15150-69.

ГАРАНТИЙНЫЕ ОБЯЗАТЕЛЬСТВА

Гарантийный срок светильника - 5 лет.
 Исчисление гарантийного срока начинается с момента перехода прав собственности. Гарантийные обязательства не распространяются на изделия, имеющие механические повреждения и признаки нарушения потребителем правил хранения, транспортирования и эксплуатации.

СВЕДЕНИЯ ОБ УТИЛИЗАЦИИ

Светильники не содержат дорогостоящих и токсичных материалов и утилизируются обычным способом.

ПРИМЕЧАНИЕ

Завод-изготовитель оставляет за собой право вносить изменения в конструкцию световых приборов без уведомления потребителя.
 Допустимое отклонение величин: мощности, светового потока, массы от номинальных значений составляет ±10%.
 Допустимое отклонение значений ЦТ от номинального значения составляет ±300К.

ОСНОВНЫЕ ПАРАМЕТРЫ

Артикул	Тип Led модуля	Мощность, Вт	Цветовая температура, К	Световой поток, Лм	Габаритные размеры, мм	Врезное отверстие, мм	Масса, кг	IP
ВАК01М11021947IWH	Led SMD	21	4000	2450	Ø240x65	Ø216	0,4	65

РАЗРАБОТАНО И ПРОИЗВЕДЕНО В РОССИИ ООО «МДМ-Лайт»

114101, г. Мытищи, ул. 4-ая Парковая, д.1

ТЕЛЕФОН: 8 (495) 246 03 55, e-mail: info@mdm-light.ru

СЕРВИСНАЯ СЛУЖБА:

ТЕЛЕФОН: 8 (495) 246 03 55 доб.1107, 1070, e-mail: ss@mdm-light.ru

УПАКОВЩИК:

ДАТА УПАКОВКИ:

АККО

встраиваемый светодиодный светильник

БОСМА™
НОВАЯ СВЕТОТЕХНИКА

Светодиодный встраиваемый светильник АККО с опаловым рассеивателем Т70 и повышающим уровень комфортности световой среды предназначен для освещения торговых и административных зданий. Опаловый рассеиватель создает мягкий и равномерный свет. Светильники серии характеризуются защитой IP65, что делает их универсальным осветительным оборудованием, подходящим для разных условий эксплуатации: общее и локальное освещение. Драйвер расположен в корпусе светильника.

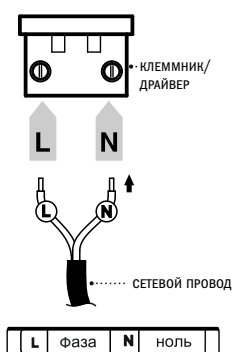


УСТАНОВКА СВЕТИЛЬНИКА ОСУЩЕСТВЛЯЕТСЯ ПРИ ВЫКЛЮЧЕННОЙ ЭЛЕКТРИЧЕСКОЙ СЕТИ

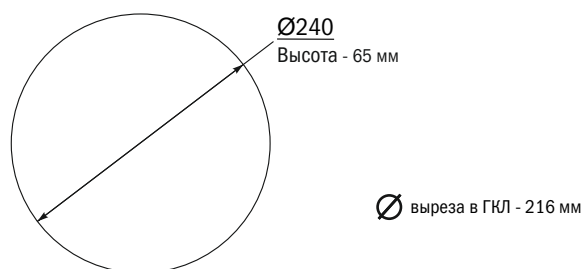
КОМПЛЕКТАЦИЯ

Светильник ___1шт. Паспорт ___1шт. Упаковка ___1шт.

СХЕМА ЭЛЕКТРОПОДКЛЮЧЕНИЯ



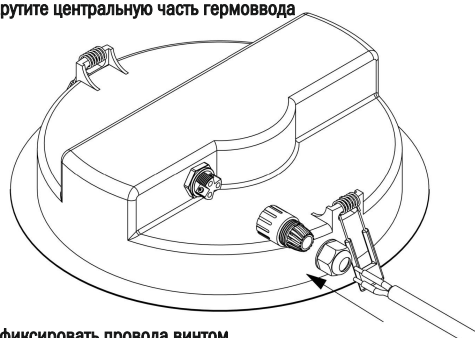
РАЗМЕРНАЯ СХЕМА



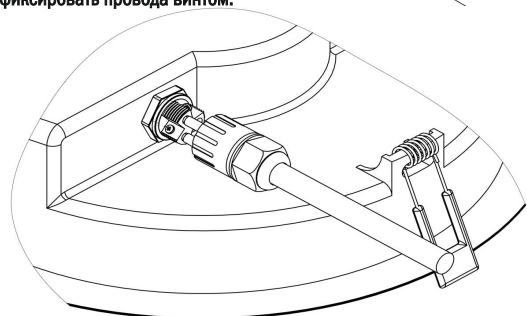
МОНТАЖ



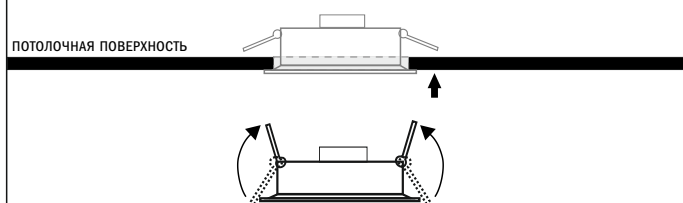
1. Подготовьте нишу для установки светильника согласно размерной схеме.
2. Открутите центральную часть гермоввода



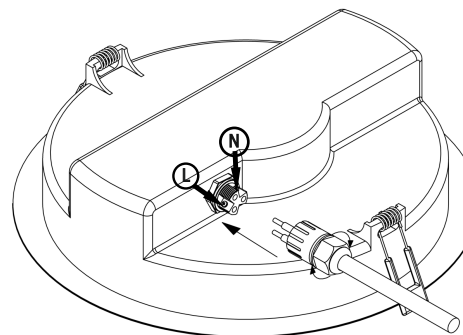
4. Зафиксировать провода винтом.



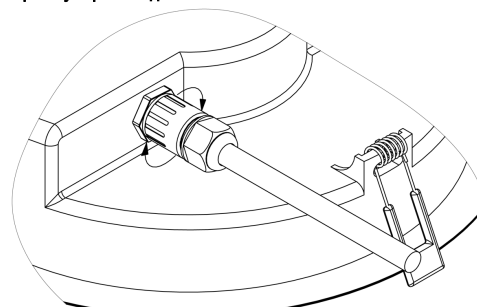
УСТАНОВКА СВЕТИЛЬНИКА В НИШУ



3. Подсоедините провода питания к зажимам L и N клеммной колодки, закрутите гермоввод.



4. Закрутить крышку гермоввода.



Внимание! При возникновении гарантийного случая не вскрывайте светильник! Вскрытие и повреждение корпуса светильника аннулирует гарантию!