

ТЕХНИЧЕСКИЕ ХАРАКТЕРИСТИКИ

Номинальное напряжение, В.....	220-240
Частота, Гц.....	50 (±2%)
Тип кривой силы света в гориз. плоскости по ГОСТ 34819-2021.....	Д (косинусная)
Кэффициент мощности, Cos φ, не менее.....	0,95
Класс защиты от поражения электрическим током по ГОСТ ИЕС 60598-1-2017.....	I
Степень защиты св-на от воздействия окружающей среды по ГОСТ 14254-2015..	IP 20
Температура эксплуатации, t°С.....	+3...+40
Индекс цветопередачи, Ra.....	80
Срок службы светильника по ГОСТ Р 55705-2013.....	12 лет

ОБЩИЕ СВЕДЕНИЯ

Светильник предназначен для бытового использования внутри помещений. Светильник соответствует требованиям ТР ТС 004/2011 «О безопасности низковольтного оборудования», ТР ЕАЭС 037/2016 «Об ограничении применения опасных веществ в изделиях электротехники и радиоэлектроники» и ТР ТС 020/2011 «Электромагнитная совместимость технических средств». Светильник можно использовать по истечении срока службы при условии соблюдения предупреждений по безопасности и других инструкций, изложенных в руководстве.

ТРАНСПОРТИРОВКА СВЕТИЛЬНИКА

Условия транспортирования светильников в части воздействия механических факторов соответствуют ГОСТ 23216-78 группе С.

После транспортировки при отрицательных температурах, перед включением изделие должно быть выдержано без упаковки в нормальных условиях не менее 10 часов.

ТРЕБОВАНИЯ БЕЗОПАСНОСТИ

Все работы по монтажу и обслуживанию светильников производятся только при отключенной сети питания. Светильники должны быть надёжно заземлены. Регулярно протирайте светильник от пыли сухой тканевой салфеткой. Не используйте для чистки абразивные материалы, органические растворители, легковоспламеняющиеся жидкости и химически-активные моющие средства.

ТРЕБОВАНИЯ К МОНТАЖНОЙ БРИГАДЕ

Монтаж светильника должен осуществляться квалифицированными специалистами, имеющими группу допуска по электробезопасности не ниже 3.

ПОДГОТОВКА СВЕТИЛЬНИКА К РАБОТЕ, ЭКСПЛУАТАЦИЯ

Эксплуатация светильника должна производиться в соответствии с «Правилами технической эксплуатации электроустановок потребителей».

ХРАНЕНИЕ

Условия хранения светильников должны соответствовать группе условий хранения 5 по ГОСТ 15150-69.

ГАРАНТИЙНЫЕ ОБЯЗАТЕЛЬСТВА

Гарантийный срок светильника - 5 лет. Исчисление гарантийного срока начинается с момента перехода прав собственности. Гарантийные обязательства не распространяются на изделия, имеющие механические повреждения и признаки нарушения потребителем правил хранения, транспортирования и эксплуатации.

СВЕДЕНИЯ ОБ УТИЛИЗАЦИИ

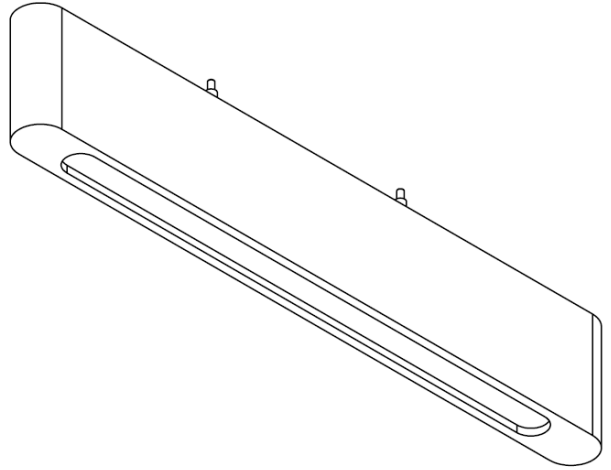
Светильник не подлежит утилизации с бытовыми отходами. Светильники должны утилизироваться в соответствии с ГОСТ Р 55102-2012.

ПРИМЕЧАНИЕ

Производитель оставляет за собой право вносить в конструкцию и комплектацию изделия технические изменения и усовершенствования, не ухудшающие технические характеристики изделия, в любое время и без предварительного уведомления. Вес одного и того же светильника может отличаться +-15% из-за структуры древесины, т.к. бункДВ обладают очень высокой плотностью (а значит и весом).

ОСНОВНЫЕ ПАРАМЕТРЫ

Артикул	Модификация	Мощность, Вт	Цветовая t, К	Световой поток, Лм	Габаритные размеры, мм (длина/ширина/высота)	Масса, кг	Диммирование
BCRL02SN01P31383(4)6NT3(DB)(-D2)	02 SN	13	3000/4000	1056/1116	600x46x110	1,8	-/1-10V
BCRL02SN02P32683(4)6NT3(DB)(-D2)	02 SN	26	3000/4000	2112/2232	1100x46x110	3,1	-/1-10V
BCRL02SN03P33983(4)6NT3(DB)(-D2)	02 SN	39	3000/4000	3168/3348	1600x46x110	4,4	-/1-10V



CARLO LIGHT 2

ПОДВЕСНОЙ СВЕТОДИОДНЫЙ СВЕТИЛЬНИК

РАЗРАБОТАНО И ПРОИЗВЕДЕНО В РОССИИ ООО «МДМ-Лайт»

114101, г. Мытищи, ул. 4-ая Парковая, д.1

ТЕЛЕФОН: 8 (800) 555 45 50, e-mail: info@mdm-light.ru

СЕРВИСНАЯ СЛУЖБА:

ТЕЛЕФОН: 8 (495) 246 03 55 доб.1107, 1212, 1070, e-mail: ss@mdm-light.ru

УПАКОВЩИК:

ДАТА УПАКОВКИ:

CARLO LIGHT 2

БОСМА™
НОВАЯ СВЕТОТЕХНИКА

ПОДВЕСНОЙ СВЕТОДИОДНЫЙ СВЕТИЛЬНИК

CARLO LIGHT 2 - подвесные светодиодные светильники, выполненные из массива бука. Модели серии CARLO LIGHT производятся в трех размерах (600/1100/1600 мм) и в трех цветовых решениях: натуральное светлое дерево / темное дерево / белое дерево.

Высокий корпус светильника имеет скругленные углы. Форма CARLO LIGHT и деревянная отделка превращают линейный светильник в украшение интерьера. При этом, CARLO LIGHT оснащен высокоэффективными светодиодными источниками света и опаловым рассеивателем, мягко рассеивающим световой поток.

Деревянные корпуса светильников покрываются маслом, которое защищает материал и подчеркивает его структуру.

Объекты освещения: офисы, магазины, жилые объекты, дизайнерские пространства, рестораны, гостиницы. Светильник может применяться для локального и общего (фоновое) освещения.



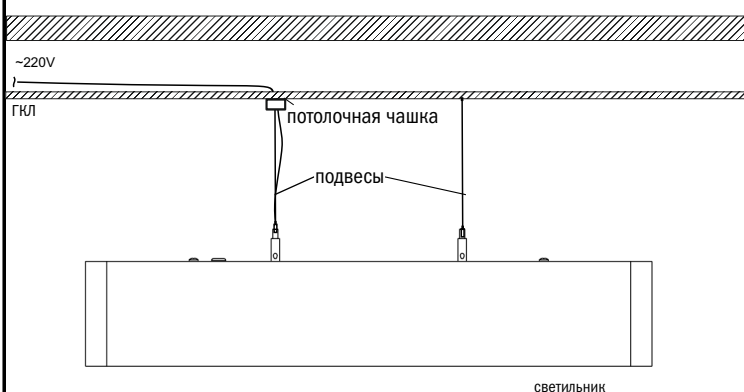
УСТАНОВКА СВЕТИЛЬНИКА ОСУЩЕСТВЛЯЕТСЯ ПРИ ВЫКЛЮЧЕННОЙ ЭЛЕКТРИЧЕСКОЙ СЕТИ

КОМПЛЕКТАЦИЯ

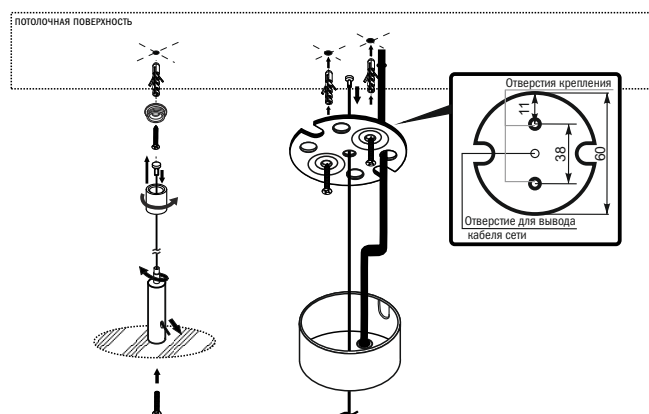
МОДИФИКАЦИЯ O1 SN

Светильник_1 шт Комплект для подвесного монтажа_1 шт Паспорт_1 шт Упаковка_1 шт

1 ОБЩАЯ СХЕМА УСТАНОВКИ



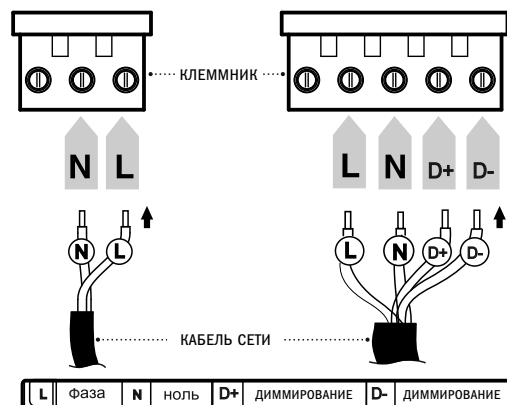
УСТАНОВКА СВЕТИЛЬНИКА НА ПОТОЛОЧНУЮ ПОВЕРХНОСТЬ



Установите подвесы. Установите потолочную чашку. Подключите сетевой провод к клеммнику согласно **схеме электроподключения**.

ЭЛЕКТРОПОДКЛЮЧЕНИЕ

● для не диммируемого светильника ● для диммируемого светильника



Внимание! При возникновении гарантийного случая не вскрывайте светильник! Вскрытие и повреждение корпуса светильника аннулирует гарантию!