

ТЕХНИЧЕСКИЕ ХАРАКТЕРИСТИКИ

Номинальное напряжение, В.....	220
Частота, Гц.....	50 (±1%)
Тип кривой силы света в гориз. плоскости по ГОСТ 34819-2021.....	Д
Коэффициент мощности, Cos φ, не менее.....	0,95
Класс защиты от поражения электрическим током по ГОСТ IEC 60598-1-2017.....	II
Степень защиты св-на от воздействия окружающей среды по ГОСТ 14254-2015..	IP 65
Температура эксплуатации, °С.....	-20...+45
Индекс цветопередачи, Ra.....	90
Климатическое исполнение.....	УХЛ4
Срок службы светильника.....	12 лет

ОБЩИЕ СВЕДЕНИЯ

Светильник предназначен для бытового использования внутри помещений. Светильник соответствует требованиям ТР ТС 004/2011 «О безопасности низковольтного оборудования», ТР ЕАЭС 037/2016 «Об ограничении применения опасных веществ в изделиях электротехники и радиоэлектроники» и ТР ТС 020/2011 «Электромагнитная совместимость технических средств». Светильник можно использовать по истечении срока службы при условии соблюдения предупреждений по безопасности и других инструкций, изложенных в руководстве. Светильник с БАП соответствует требованиям ГОСТ IEC 60598-2-22-2016 "Светильники. Часть 2-22. Дополнительные требования. Светильники для аварийного освещения".

ТРАНСПОРТИРОВКА СВЕТИЛЬНИКА

Условия транспортирования светильников в части воздействия механических факторов соответствуют ГОСТ 23216-78 группе С.

После транспортировки при отрицательных температурах, перед включением изделие должно быть выдержано без упаковки в нормальных условиях не менее 10 часов.

ТРЕБОВАНИЯ БЕЗОПАСНОСТИ

Все работы по монтажу и обслуживанию светильников производятся только при отключенной сети питания квалифицированными электротехниками. Светильники должны быть надёжно заземлены. Регулярно протирайте светильник от пыли сухой тканевой салфеткой. Не используйте для чистки абразивные материалы, органические растворители, легковоспламеняющиеся жидкости и химически-активные моющие средства.

ПОДГОТОВКА СВЕТИЛЬНИКА К РАБОТЕ, ЭКСПЛУАТАЦИЯ

Эксплуатация светильника должна производиться в соответствии с "Правилами технической эксплуатации электроустановок потребителей электрической энергии".

ХРАНЕНИЕ

Условия хранения светильников должны соответствовать группе условий хранения 2 по ГОСТ 15150-69.

ГАРАНТИЙНЫЕ ОБЯЗАТЕЛЬСТВА

Гарантийный срок светильника - 5 лет.

Исчисление гарантийного срока начинается с момента перехода прав собственности. Гарантийные обязательства не распространяются на изделия, имеющие механические повреждения и признаки нарушения потребителем правил хранения, транспортирования и эксплуатации.

СВЕДЕНИЯ ОБ УТИЛИЗАЦИИ

Светильники не подлежат утилизации с бытовыми отходами. Светильники должны утилизироваться в соответствии с ГОСТ Р 55102-2012.

ПРИМЕЧАНИЕ

Завод-изготовитель оставляет за собой право вносить изменения в конструкцию световых приборов без уведомления потребителя.

Допустимое отклонение величин: мощности, светового потока, массы от номинальных значений составляет ±10%.

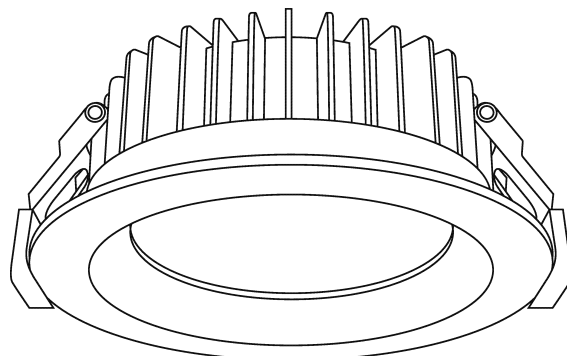
Допустимое отклонение значений ЦТ от номинального значения составляет ±300К.

!Драйвер DALI и БАП имеют степень пылевлагозащиты IP20, располагаются на удалении!

ОСНОВНЫЕ ПАРАМЕТРЫ

Артикул	Мощность, Вт	Цветовая температура, К	Световой поток, Лм 3000/4000К	Габаритные размеры, мм	Врезное отверстие, мм, Ø	Масса, кг	Диммирование	Время работы с БАП, часы
BSTF0412012930(40)8MWH(BL)-D(A3)	12	3000/4000	855/900	115x50	95	0,34	-/DALI	-/3
BSTF0512025930(40)8MWH(BL)-D(A3)	25	3000/4000	1781/1875	165x60	145	0,57	-/DALI	-/3
BSTF0612030930(40)8MWH(BL)-D(A3)	30	3000/4000	2137/2250	195x60	165	0,98	-/DALI	-/3
BSTF0712035930(40)8MWH(BL)-D(A3)	35	3000/4000	2493/2625	230x65	195	1,19	-/DALI	-/3

БОСМА™
НОВАЯ СВЕТОТЕХНИКА



STOF LED II

встраиваемый светодиодный светильник

РАЗРАБОТАНО И ПРОИЗВЕДЕНО В РОССИИ ООО "МДМ-Лайт"
114101, г. Мытищи, ул. 4-ая Парковая, д.1, помещ. 2, ком. 21
ТЕЛЕФОН: 8 (495) 246 03 55, e-mail: info@mdm-light.ru

СПРАВОЧНАЯ СЛУЖБА:

ТЕЛЕФОН: 8 (495) 246 03 55 доб.1107, 1070, e-mail: ss@mdm-light.ru

УПАКОВЩИК:

ДАТА УПАКОВКИ:

STOF LED II

встраиваемый светодиодный светильник

БОСМА™
НОВАЯ СВЕТОТЕХНИКА

Светодиодный встраиваемый светильник STOF LED II с широким светораспределением (120°) и опаловым рассеивателем T80, повышающим уровень комфортности световой среды. Освещение со STOF LED II мягкое и рассеянное. Блескость поверхности светильника снижена по сравнению со светильниками без опалового рассеивателя.

Светильники серии характеризуются защитой IP65 *, что делает их универсальным осветительным оборудованием, подходящим для разных условий эксплуатации: общее освещение, локальное освещение, подсветка.

*Драйвер DALI и БАП имеют степень пылевлагозащиты IP20, располагаются на удалении.

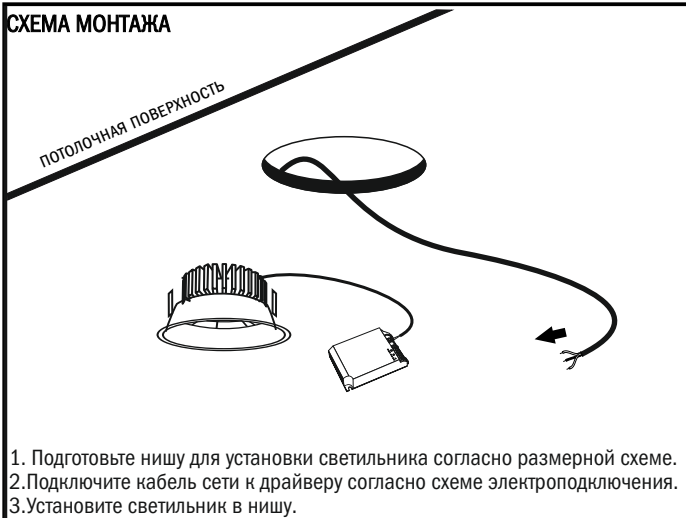


УСТАНОВКА СВЕТИЛЬНИКА ОСУЩЕСТВЛЯЕТСЯ ПРИ ВЫКЛЮЧЕННОЙ ЭЛЕКТРИЧЕСКОЙ СЕТИ

КОМПЛЕКТАЦИЯ

Светильник ___1шт. Паспорт ___1шт. Упаковка ___1шт.

СХЕМА МОНТАЖА



1. Подготовьте нишу для установки светильника согласно размерной схеме.
2. Подключите кабель сети к драйверу согласно схеме электроподключения.
3. Установите светильник в нишу.

РАЗМЕРНАЯ СХЕМА

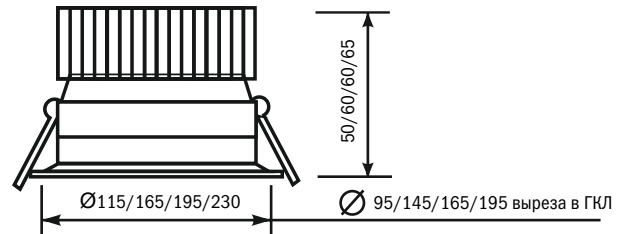
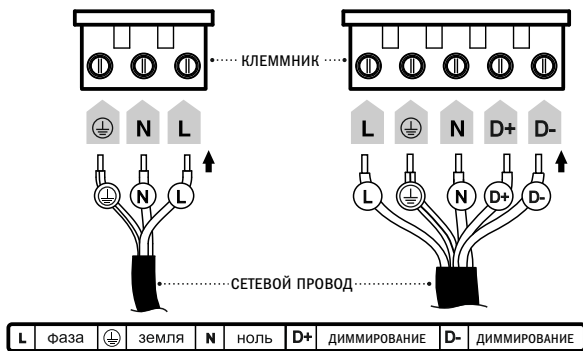


СХЕМА ЭЛЕКТРОПОДКЛЮЧЕНИЯ

● для НЕ ДИММИРУЕМОГО СВЕТИЛЬНИКА ● для ДИММИРУЕМОГО СВЕТИЛЬНИКА



УСТАНОВКА СВЕТИЛЬНИКА В НИШУ

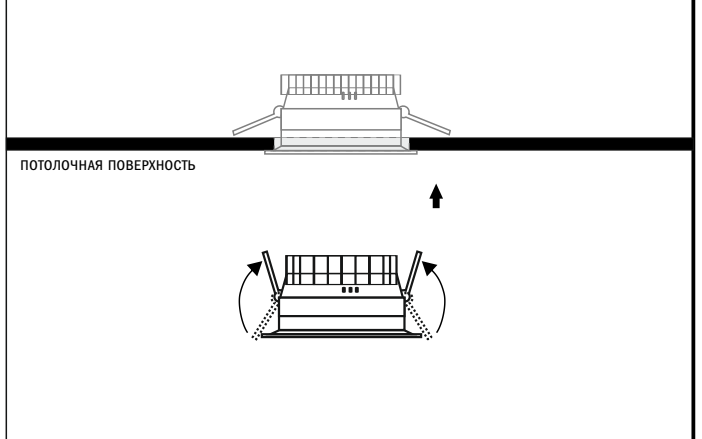
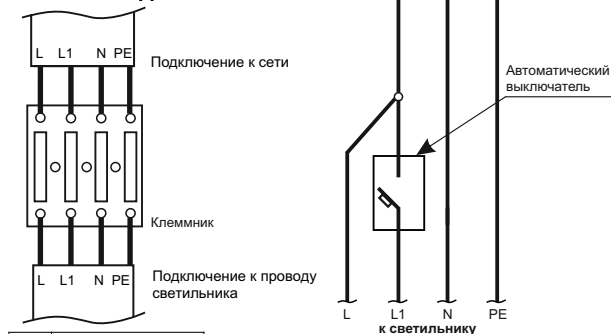


СХЕМА ЭЛЕКТРОПОДКЛЮЧЕНИЯ С БАП



L	Фаза Аварийная
L1	Фаза 1
N	ноль
PE	земля

Линия "L" монтируется, минуя выключатель светильника для срабатывания БАП в случае отключения питания.
Линия "L1" монтируется с установкой выключателя.

Внимание! При возникновении гарантийного случая не вскрывайте светильник! Вскрытие и повреждение корпуса светильника аннулирует гарантию!