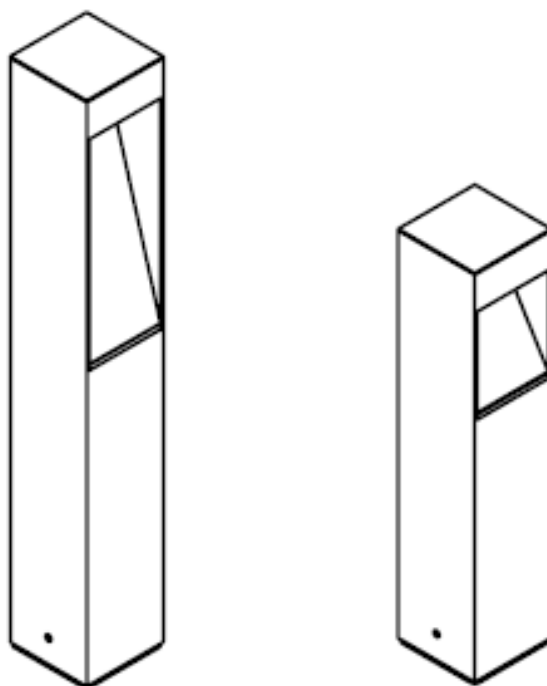


# MINDL

САДОВО-ПАРКОВЫЙ СВЕТИЛЬНИК



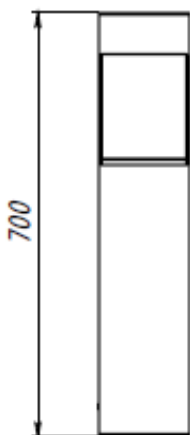
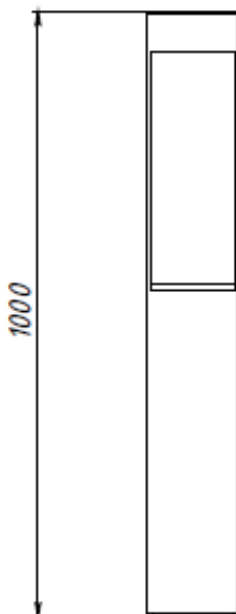
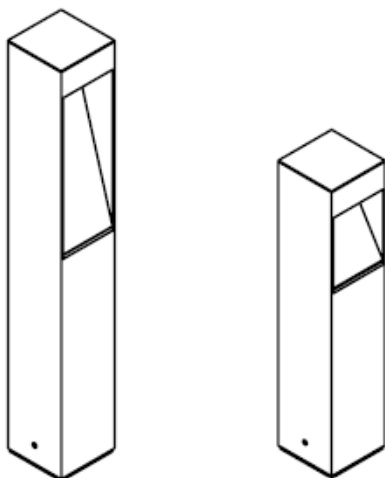
РАЗРАБОТАНО И ПРОИЗВЕДЕНО В РОССИИ ООО "МДМ-Лайт"  
114101, г. Мытищи, ул. 4-ая Парковая, д.1, помещ. 2, ком. 21  
ТЕЛЕФОН: 8 (495) 246 03 55 , e-mail: info@mdm-light.ru

СЕРВИСНАЯ СЛУЖБА:  
ТЕЛЕФОН: 8 (495) 246 03 55 доб.1107, 1070, e-mail: ss@mdm-light.ru

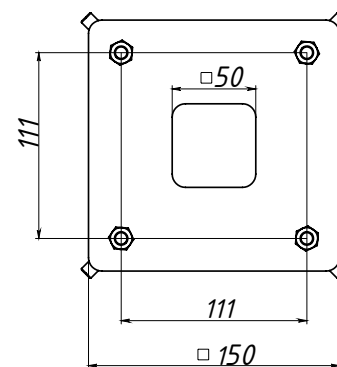
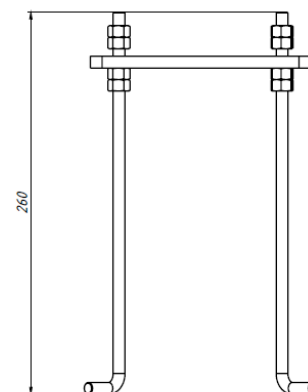
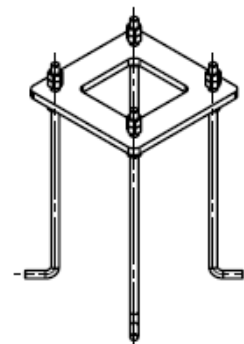
УПАКОВЩИК:

ДАТА УПАКОВКИ:

Общий вид светильника



Общий вид закладной/Габаритные размеры



220V  
50Hz

IP  
65



EAC

+ RAL



### Комплектация\*:

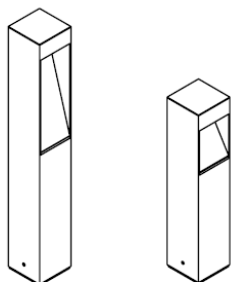
Светильник\_\_1; Паспорт\_\_1; Упаковка\_\_1

дополнительно

Артикул	Модификация	Мощность, Вт	Цветовая температура, К	Световой поток, лм	Габаритные размеры, мм	Масса, кг
BMID0101L02083(4)1FBL(FGR**)	A	20	3000/4000	1820/1920	700x150x150	9,7
BMID0102L02083(4)1FBL(FGR**)	A	20	3000/4000	1820/1920	1000x150x150	12

\*Комплект **закладной** для монтажа в комплектацию не входит. ЗДФ подбирается и выписывается отдельно

\*\*Стандартные цвета корпуса: Черный - муар RAL 9011; Серый - муар RAL 7016.



## ТЕХНИЧЕСКИЕ ХАРАКТЕРИСТИКИ

Номинальное напряжение.....	220-240 В
Частота.....	50 (±2%) Гц
Тип кривой силы света в гориз. плоскости по ГОСТ 34819-2021.....	Д (косинусная)
Коэффициент мощности, cosφ, не менее.....	0,95
Класс защиты от поражения электрическим током по ГОСТ IEC 60598-1-2017.....	I
Климатическое исполнение .....	УХЛ1
Степень защиты св-ка от воздействия окружающей среды по ГОСТ 14254-2015.....	IP 65
Температура эксплуатации.....	-40...+40 °С
Индекс цветопередачи.....	Ra 80
Срок службы светильника.....	12 лет
Гарантийный срок.....	5 лет

\* ограничения температуры эксплуатации -40...+40



## ТРАНСПОРТИРОВКА СВЕТИЛЬНИКА

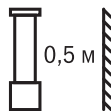
Условия транспортирования светильников в части воздействия механических факторов соответствуют ГОСТ 23216-78 группе С.



## ХРАНЕНИЕ

Светильники должны храниться в отопляемых и вентилируемых складах, хранилищах с кондиционированием воздуха, расположенных в любом макроклиматическом районе при температуре от +5 до +40°С и относительной влажности от 60% при 20°С не более 80% при 25°С, согласно группе условий хранения «1Л» по ГОСТ 15150-69.

При хранении обеспечить отсутствие выпадения конденсата под упаковкой/на изделии, либо удалить упаковку и обеспечить надлежащие хранение с исключением повреждения поверхностей св-ка.



## РАССТОЯНИЕ ДО ПОВЕРХНОСТЕЙ

Минимально допустимое расстояние между светильником и ближайшей поверхностью 0,5 м.



## ТРЕБОВАНИЯ БЕЗОПАСНОСТИ

Все работы по монтажу и обслуживанию светильников производятся только при отключенной сети питания. Светильники должны быть надёжно заземлены.



## ПОДГОТОВКА СВЕТИЛЬНИКА К РАБОТЕ, ЭКСПЛУАТАЦИЯ

Эксплуатация светильника должна производиться в соответствии с Правилами технической эксплуатации электроустановок потребителей электрической энергии.



## КОНТАКТ С ГРУНТОМ

Основание светильника не должно быть закрыто грунтом, а также не должно контактировать с агрессивными химическими веществами (удобрениями, гербицидами, известью...). Периодически очищайте детали, расположенные у земли, чтобы предотвратить их порчу, например избежать коррозии крепёжных болтов.



## ПОДКЛЮЧЕНИЕ СВЕТИЛЬНИКА

Для подключения светильника используйте кабели в двойной изоляции. Используйте только гибкие кабели. Не используйте жесткие или армированные кабели. Такие типы кабелей не могут обеспечить достаточную герметичность кабельного ввода.



## МОЙКА СВЕТИЛЬНИКА

Запрещено использовать аппараты высокого давления для мойки светильника. Допускается ручная мойка с использованием неагрессивных чистящих средств. Степень защиты IP 65 допускает полив светильника водой из шланга.



## ЗАПАСНЫЕ ЧАСТИ

При повреждении рассеивателя не включайте светильник до момента замены рассеивателя. Все элементы светильника доступны для заказа в ООО «МДМ-Лайт», также возможно послегарантийное обслуживание и ремонт. [www.mdm-light.ru](http://www.mdm-light.ru), +7 495 246 03 55.



## ГАРАНТИЙНЫЕ ОБЯЗАТЕЛЬСТВА

Гарантийный срок светильника 5 лет. Исчисление гарантийного срока начинается с момента перехода прав собственности. Гарантийные обязательства не распространяются на изделия, имеющие механические повреждения и признаки нарушения потребителем правил хранения, транспортирования и эксплуатации.



## ПРИМЕЧАНИЕ

Завод-изготовитель оставляет за собой право вносить изменения в конструкцию световых приборов без уведомления потребителя. Допустимое отклонение величин: мощности, светового потока, массы от номинальных значений составляет ±10%. Допустимое отклонение значений ЦТ от номинального значения составляет ±300К.

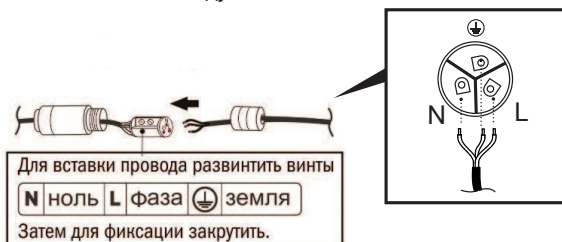


## СВЕДЕНИЯ ОБ УТИЛИЗАЦИИ

Светильник не подлежат утилизации с бытовыми отходами. Светильники должны утилизироваться в соответствии с ГОСТ Р 55102-2012.

## СХЕМА ПОДКЛЮЧЕНИЯ

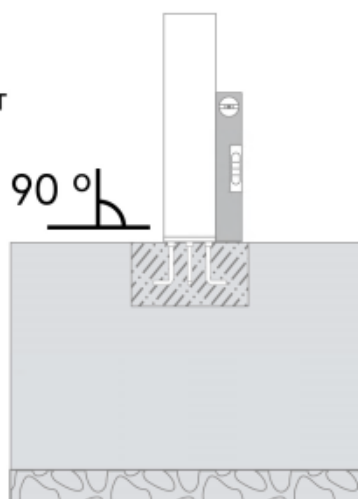
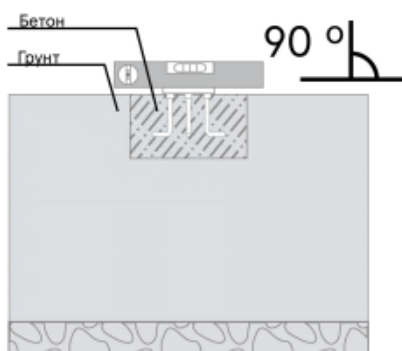
Подключение разъёма светового модуля



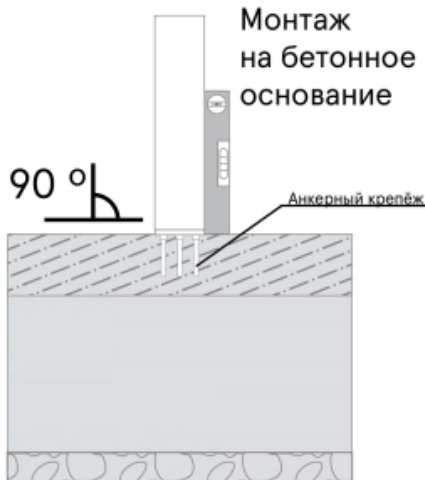
## МОНТАЖ ЗАКЛАДНОГО ЭЛЕМЕНТА

### Тип А

### Монтаж в грунт



### Монтаж на бетонное основание



Основные параметры фундамента (количество и марка бетона, тип и количество арматуры) определяются его проектом, исходя из климатических условий района эксплуатации, параметров грунта и устанавливаемого оборудования с помощью расчета!

#### Внимание!

При возникновении гарантийного случая не вскрывайте светильник! Вскрытие и повреждение корпуса светильника аннулирует гарантию!