

ТЕХНИЧЕСКИЕ ХАРАКТЕРИСТИКИ

Номинальное напряжение, В.....12/24VDC
 Тип кривой силы света в гориз. плоскости по ГОСТ 34819-2021.....Г (глубокая)
 Класс защиты от поражения электрическим током ГОСТ IEC 60598-1-2017.....III
 Степень защиты св. от воздействия окружающей среды по ГОСТ 14254-2015.....IP68
 Температура эксплуатации, t°С.....-20...+55
 Индекс цветопередачи, Ra.....80
 Срок службы светильника.....12 лет

ОБЩИЕ СВЕДЕНИЯ

Светильник соответствует требованиям ТР ТС 004/2011 «О безопасности низковольтного оборудования», ТР ЕАЭС 037/2016 «Об ограничении применения опасных веществ в изделиях электротехники и радиоэлектроники» и ТР ТС 020/2011 «Электромагнитная совместимость технических средств». Светильник можно использовать по истечении срока службы при условии соблюдения предупреждений по безопасности и других инструкций, изложенных в руководстве.

ТРАНСПОРТИРОВКА СВЕТИЛЬНИКА

Условия транспортирования светильников в части воздействия механических факторов соответствуют ГОСТ 23216-78 группе С.

ТРЕБОВАНИЯ БЕЗОПАСНОСТИ

Все работы по монтажу и обслуживанию светильников производятся только при отключенной сети питания квалифицированными электротехниками. Не используйте для чистки абразивные материалы, органические растворители, легковоспламеняющиеся жидкости и химически-активные моющие средства.

ПОДГОТОВКА СВЕТИЛЬНИКА К РАБОТЕ, ЭКСПЛУАТАЦИЯ

Эксплуатация светильника должна производиться в соответствии с «Правилами технической эксплуатации электроустановок потребителей».

ХРАНЕНИЕ

Условия хранения светильников должны соответствовать группе условий хранения 2 по ГОСТ 15150-69.

ГАРАНТИЙНЫЕ ОБЯЗАТЕЛЬСТВА

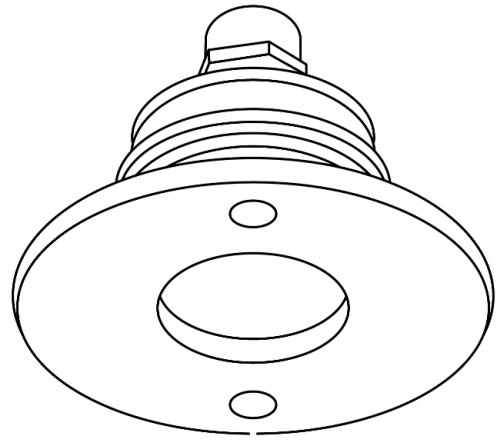
Гарантийный срок светильника - 5 лет.
 Исчисление гарантийного срока начинается с момента перехода прав собственности. Гарантийные обязательства не распространяются на изделия, имеющие механические повреждения и признаки нарушения потребителем правил хранения, транспортирования и эксплуатации.

СВЕДЕНИЯ ОБ УТИЛИЗАЦИИ

Светильник не подлежит утилизации с бытовыми отходами. Светильники должны утилизироваться в соответствии с ГОСТ Р 55102-2012.

ПРИМЕЧАНИЕ

Завод-изготовитель оставляет за собой право вносить изменения в конструкцию световых приборов без уведомления потребителя.



MOLE 92

АРХИТЕКТУРНЫЙ ГРУНТОВЫЙ
СВЕТОДИОДНЫЙ СВЕТИЛЬНИК

ОСНОВНЫЕ ПАРАМЕТРЫ

Артикул	Модификация	Мощность, Вт	Цветовая температура, К	Световой поток, лм	Оптика	Габаритные размеры, мм	Масса, кг
BML92A01G15(30)068030(40)STN	92A	6	3000/4000	380/410	15° / 30°	D92x55	0,5
BML92B01G15(30)068030(40)STN	92B	6	3000/4000	380/410	15° / 30°	92x92x55	0,6

РАЗРАБОТАНО И ПРОИЗВЕДЕНО В РОССИИ ООО «МДМ-Лайт»

114101, г. Мытищи, ул. 4-ая Парковая, д.1

ТЕЛЕФОН: 8 (495) 246 03 55 , e-mail: info@mdm-light.ru

СЕРВИСНАЯ СЛУЖБА:

ТЕЛЕФОН: 8 (495) 246 03 55 доб.1107, 1070, e-mail: ss@mdm-light.ru

УПАКОВЩИК:

ДАТА УПАКОВКИ:

MOLE 92

АРХИТЕКТУРНЫЙ ГРУНТОВЫЙ СВЕТОДИОДНЫЙ СВЕТИЛЬНИК

БОСМА™
НОВАЯ СВЕТОТЕХНИКА

Светильники серии MOLE 92 относятся к категории многофункциональных уличных светильников.

Особенности моделей MOLE 92:

возможность встраивания в грунт, в вертикальные и горизонтальные поверхности наружной архитектуры и малых архитектурных форм, простота использования и высокие защитные качества.

Применение:

MOLE 92 рекомендуется для локального и акцентного освещения уличных общественных пространств: для подсветки дорожек, улиц, ступеней, малых архитектурных форм, а также для освещения растительных композиций.

Монтаж осуществляется встраиваемым способом.

УСТАНОВКА СВЕТИЛЬНИКА ОСУЩЕСТВЛЯЕТСЯ ПРИ ВЫКЛЮЧЕННОЙ ЭЛЕКТРИЧЕСКОЙ СЕТИ

КОМПЛЕКТАЦИЯ

Светильник__1; Монтажная чаша__1; Комплект крепления__1; Паспорт__1; Упаковка__1

МОНТАЖ СВЕТИЛЬНИКА

1. В месте установки светильника необходимо подготовить дренажную систему из гравия (20-30 см) и проверить её работоспособность: заполните монтажное отверстие водой и проверьте, удалилась ли она в течение 30 минут. Если этого не произошло, рассмотрите возможность монтажа дополнительной дренажной системы (водоотводящий трубопровод).
2. Для предотвращения наклона или смещения светильника, а также его прочной и надежной установки рекомендуется забетонировать монтажную чашу по кругу на расстоянии 15-30см. Важно соблюсти горизонтальность установки.
3. Для коммутации светильника из монтажной чаши необходимо вывести трубу так, чтобы она выходила из зоны бетонирования.
4. Расположите кабель вдоль стенок монтажной чаши (по бокам), чтобы он не мешал установке светильника.
5. Подключите светильник согласно схеме электроподключения.
6. Зафиксируйте светильник винтами.

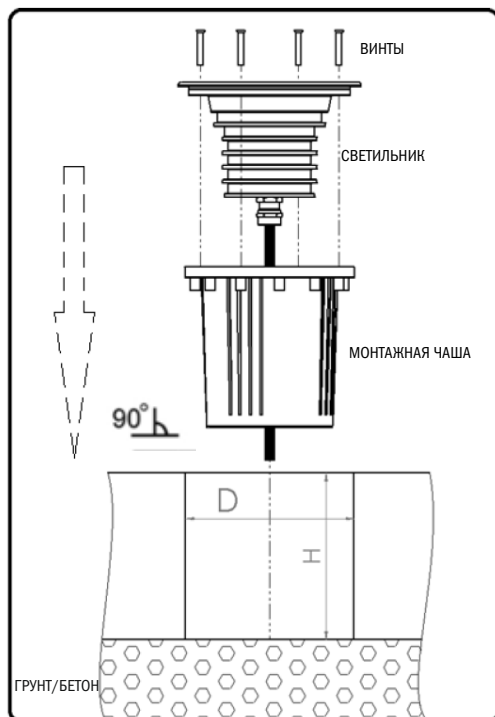
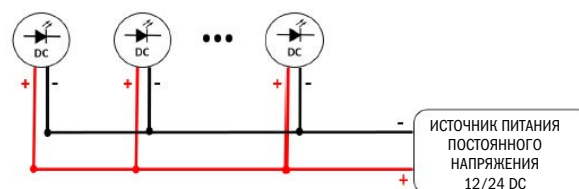


СХЕМА ЭЛЕКТРОПОДКЛЮЧЕНИЯ



!Светильник поставляется в сборе с питающим кабелем. Присоединение к основной питающей линии осуществляется за пределами светильника. Для соединения проводов обязательно используйте монтажные (клеммные) коробки или кабельные соединители (муфты, коннекторы) ТОЛЬКО классов защиты IP68!

Внимание! При возникновении гарантийного случая не вскрывайте светильник! Вскрытие и повреждение корпуса светильника аннулирует гарантию!