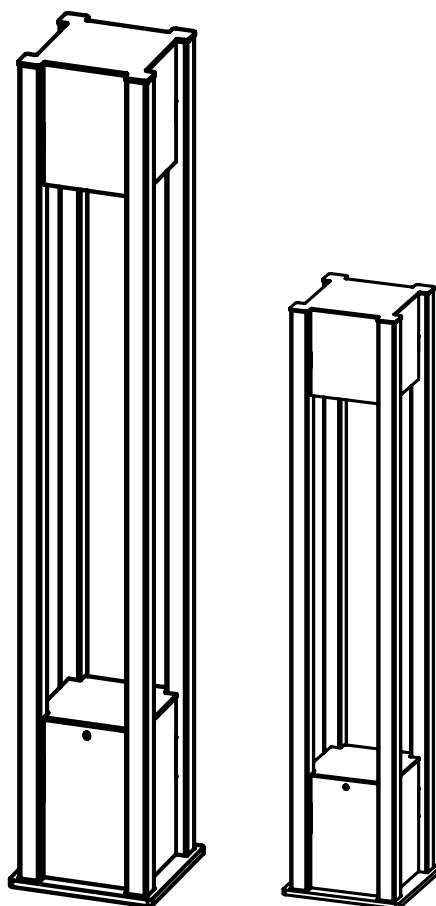


# KANN

САДОВО-ПАРКОВЫЙ СВЕТИЛЬНИК



РАЗРАБОТАНО И ПРОИЗВЕДЕНО В РОССИИ ООО "МДМ-Лайт"  
114101, г. Мытищи, ул. 4-ая Парковая, д.1, помещ. 2, ком. 21  
ТЕЛЕФОН: 8 (495) 246 03 55, e-mail: info@mdm-light.ru

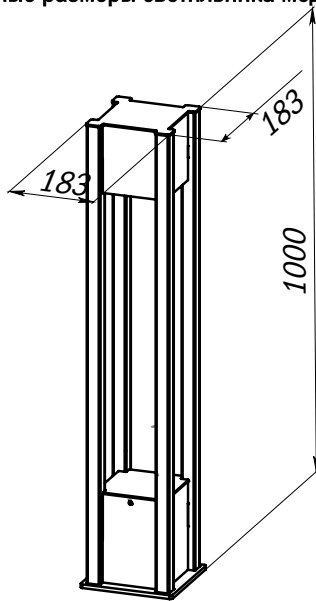
СЕРВИСНАЯ СЛУЖБА:  
ТЕЛЕФОН: 8 (495) 246 03 55 доб.1107, 1070,  
e-mail: ss@mdm-light.ru

УПАКОВЩИК:

ДАТА УПАКОВКИ:

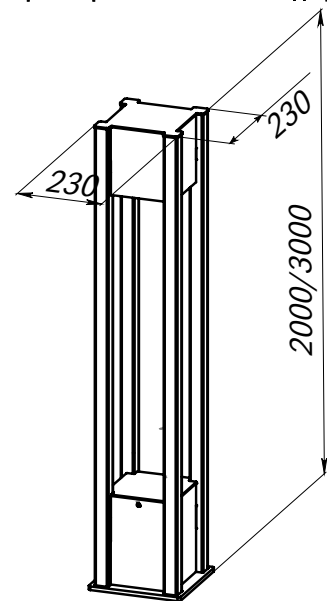
Общий вид

Габаритные размеры светильника модификация А

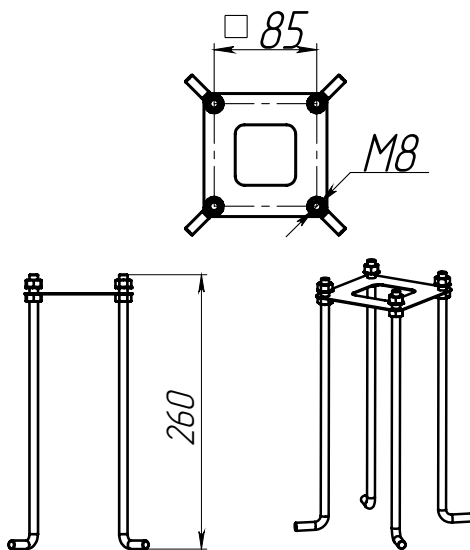


Общий вид

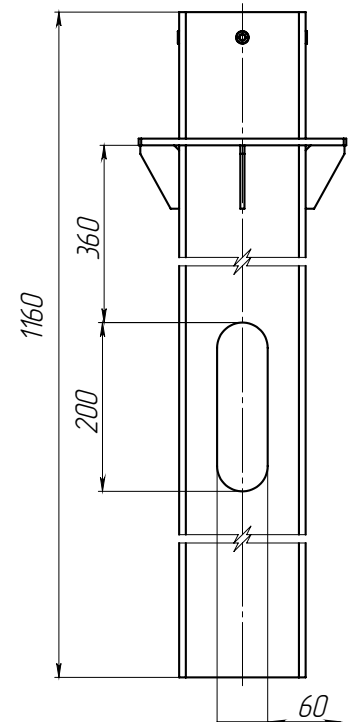
Габаритные размеры светильника модификация В



Габаритные размеры закладной для модификации А



Габаритные размеры закладной для модификации В



**Комплектация\*:**

Светильник\_\_1; Паспорт\_\_1; Упаковка\_\_1

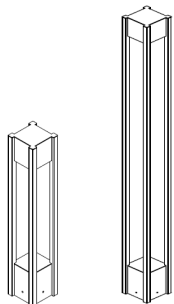


дополнительно

Артикул	Модификация	Мощность, Вт	Цветовая температура, К	Световой поток, лм *	Габаритные размеры, мм	Масса, кг
ВКАН0101L01383(4)1FBL(GR**)	А	13	3000/4000	1250/1285	1000x180x180	15,4
ВКАН0201(02)L020(040)83(4)1FBL(GR**)	В	20 40	3000/4000	1920/1980 3840/3960	2000x230x230 3000x230x230	26 33

\*Комплект закладной для монтажа в комплектацию не входит. ЗДФ подбирается и выписывается отдельно

\*\*Стандартные цвета корпуса: Черный - муар RAL 9011; Серый - муар RAL 7016.



## ТЕХНИЧЕСКИЕ ХАРАКТЕРИСТИКИ

Номинальное напряжение.....	220-240
Частота.....	50 (±2%) Гц
Тип кривой силы света в гориз. плоскости по ГОСТ 34819-2021.....	Д (косинусная)
Коэффициент мощности, cosφ, не менее.....	0,95
Класс защиты от поражения электрическим током по ГОСТ IEC 60598-1-2017.....	I
Климатическое исполнение .....	УХЛ1
Степень защиты св-ка от воздействия окружающей среды по ГОСТ 14254-2015.....	IP 65
Температура эксплуатации.....	-40...+40 °С*
Индекс цветопередачи.....	Ra 80
Срок службы светильника.....	12 лет
Гарантийный срок.....	5 лет

\* ограничения температуры эксплуатации -40...+40



## ТРАНСПОРТИРОВКА СВЕТИЛЬНИКА

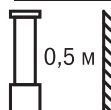
Условия транспортирования светильников в части воздействия механических факторов соответствуют ГОСТ 23216-78 группе С.



## ХРАНЕНИЕ

Светильники должны храниться в отопляемых и вентилируемых складах, хранилищах с кондиционированием воздуха, расположенных в любом макроклиматическом районе при температуре от +5 до +40°С и относительной влажности от 60% при 20°С не более 80% при 25°С, согласно группе условий хранения «1Л» по ГОСТ 15150-69.

При хранении обеспечить отсутствие выпадения конденсата под упаковкой/на изделии, либо удалить упаковку и обеспечить надлежащие хранение с исключением повреждения поверхностей св-ка.



## РАССТОЯНИЕ ДО ПОВЕРХНОСТЕЙ

Минимально допустимое расстояние между светильником и ближайшей поверхностью 0,5 м.



## ТРЕБОВАНИЯ БЕЗОПАСНОСТИ

Все работы по монтажу и обслуживанию светильников производятся только при отключенной сети питания, специалистом электромонтажником, соответствующей квалификации. Светильники должны быть надёжно заземлены.



## ПОДГОТОВКА СВЕТИЛЬНИКА К РАБОТЕ, ЭКСПЛУАТАЦИЯ

Эксплуатация светильника должна производиться в соответствии с Правилами технической эксплуатации электроустановок потребителей электрической энергии.



## КОНТАКТ С ГРУНТОМ

Основание светильника не должно быть закрыто грунтом, а также не должно контактировать с агрессивными химическими веществами (удобрениями, гербицидами, известью...). Периодически очищайте детали, расположенные у земли, чтобы предотвратить их порчу, например избежать коррозии крепёжных болтов.



## ПОДКЛЮЧЕНИЕ СВЕТИЛЬНИКА

Для подключения светильника используйте кабели в двойной изоляции. Используйте только гибкие кабели. Не используйте жесткие или армированные кабели. Такие типы кабелей не могут обеспечить достаточную герметичность кабельного ввода.



## МОЙКА СВЕТИЛЬНИКА

Запрещено использовать аппараты высокого давления для мойки светильника. Допускается ручная мойка с использованием неагрессивных чистящих средств. Степень защиты IP 65 допускает полив светильника водой из шланга.



## ЗАПАСНЫЕ ЧАСТИ

При повреждении рассеивателя не включайте светильник до момента замены рассеивателя.

Все элементы светильника доступны для заказа в ООО «МДМ-Лайт», также возможно послегарантийное обслуживание и ремонт. [www.mdm-light.ru](http://www.mdm-light.ru), +7 495 246 03 55.



## ГАРАНТИЙНЫЕ ОБЯЗАТЕЛЬСТВА

Гарантийный срок светильника 5 лет. Исчисление гарантийного срока начинается с момента перехода прав собственности. Гарантийные обязательства не распространяются на изделия, имеющие механические повреждения и признаки нарушения потребителем правил хранения, транспортирования и эксплуатации.



## ПРИМЕЧАНИЕ

Завод-изготовитель оставляет за собой право вносить изменения в конструкцию световых приборов без уведомления потребителя. Допустимое отклонение величин: мощности, светового потока, массы от номинальных значений составляет ±10%. Допустимое отклонение значений ЦТ от номинального значения составляет ±300К.



## СВЕДЕНИЯ ОБ УТИЛИЗАЦИИ

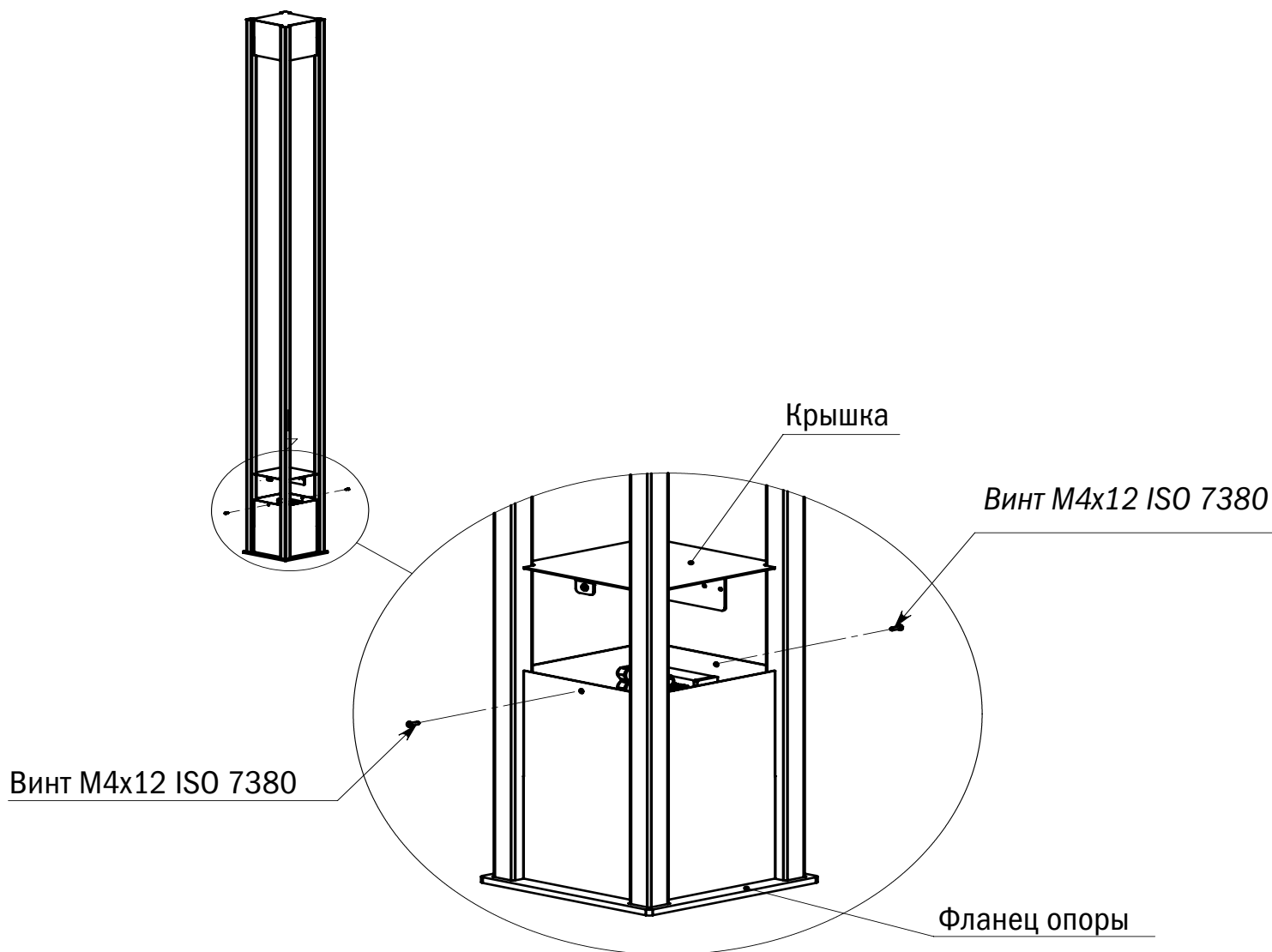
Светильник не подлежат утилизации с бытовыми отходами. Светильники должны утилизироваться в соответствии с ГОСТ Р 55102-2012.

# KANN

САДОВО-ПАРКОВЫЙ СВЕТИЛЬНИК

**БОСМА™**  
НОВАЯ СВЕТОТЕХНИКА

## СХЕМА МОНТАЖА



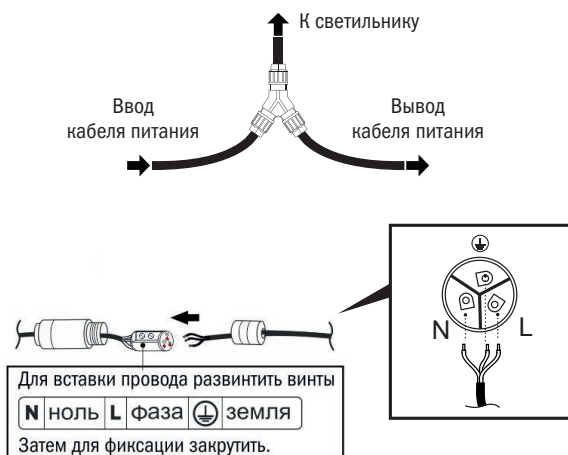
Монтаж светильника скрытый.

Для того чтобы закрепить фланец опоры на закладной необходимо выкрутить два винта M4x12 ISO 7380 и снять крышку.

Закрепить фланец на закладной и вернуть крышку на место.

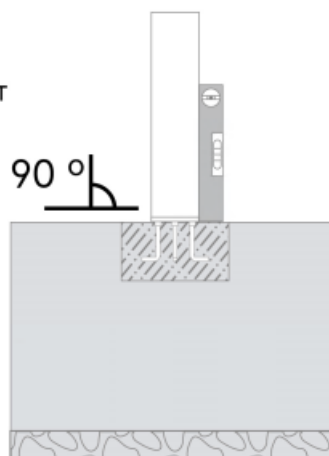
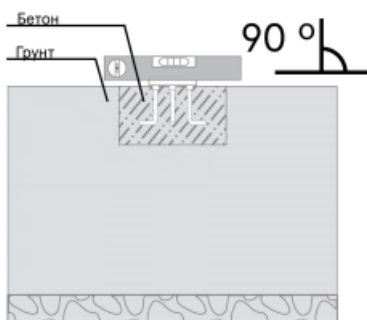
## СХЕМА ПОДКЛЮЧЕНИЯ

### Подключение разветвителя

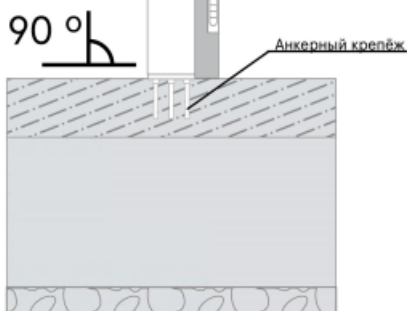


### Тип А

#### Монтаж в грунт

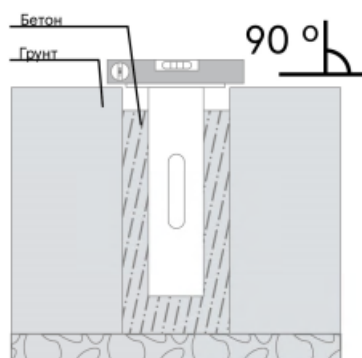


#### Монтаж на бетонное основание



### Тип Б

#### Монтаж в грунт



Основные параметры фундамента (количество и марка бетона, тип и количество арматуры определяются его проектом, исходя из климатических условий района эксплуатации, параметров грунта и устанавливаемого оборудования с помощью расчета!

#### Внимание!

При возникновении гарантийного случая не вскрывайте светильник! Вскрытие и повреждение корпуса светильника аннулирует гарантию!