

ТЕХНИЧЕСКИЕ ХАРАКТЕРИСТИКИ

Номинальное напряжение, В.....	220-240
Частота, Гц.....	50 (±1%)
Тип кривой силы света в гориз. плоскости по ГОСТ 34819-2021.....	Д
Коэффициент мощности, Cos φ, не менее.....	> 0,95
Класс защиты от поражения электрическим током по ГОСТ ИЕС 60598-1-2017.....	II
Степень защиты св-на от воздействия окружающей среды по ГОСТ 14254-2015.....	IP 40/65
Температура эксплуатации, t°С.....	IP 40: +5..+35/IP65:-30..+40
Климатическое исполнение.....	IP 40-УХЛ4/IP 65-УХЛ 2
Индекс цветопередачи, Ra.....	80
Срок службы светильника	12 лет

ОБЩИЕ СВЕДЕНИЯ

Светильник предназначен для бытового использования внутри помещений. Светильник соответствует требованиям ТР ТС 004/2011 «О безопасности низковольтного оборудования», ТР ЕАЭС 037/2016 «Об ограничении применения опасных веществ в изделиях электротехники и радиоэлектроники» и ТР ТС 020/2011 «Электromагнитная совместимость технических средств». Светильник можно использовать по истечении срока службы при условии соблюдения предупреждений по безопасности и других инструкций, изложенных в руководстве.

ТРАНСПОРТИРОВКА СВЕТИЛЬНИКА

Условия транспортирования светильников в части воздействия механических факторов соответствуют ГОСТ 23216-78 группе С.

После транспортировки при отрицательных температурах, перед включением изделие должно быть выдержано без упаковки в нормальных условиях не менее 10 часов.

ТРЕБОВАНИЯ БЕЗОПАСНОСТИ

Все работы по монтажу и обслуживанию светильников производятся только при отключенной сети питания. Светильники должны быть надёжно заземлены. Регулярно протирайте светильник от пыли сухой тканевой салфеткой. Не используйте для чистки абразивные материалы, органические растворители, легковоспламеняющиеся жидкости и химически-активные моющие средства.

ТРЕБОВАНИЯ К МОНТАЖНОЙ БРИГАДЕ

Монтаж светильника должен осуществляться квалифицированными специалистами, имеющими группу допуска по электробезопасности не ниже 3.

ПОДГОТОВКА СВЕТИЛЬНИКА К РАБОТЕ, ЭКСПЛУАТАЦИЯ

Эксплуатация светильника должна производиться в соответствии с «Правилами технической эксплуатации электроустановок потребителей».

ХРАНЕНИЕ

Условия хранения светильников должны соответствовать группе условий хранения 2 по ГОСТ 15150-69.

ГАРАНТИЙНЫЕ ОБЯЗАТЕЛЬСТВА

Гарантийный срок светильника - 5 лет.

Исчисление гарантийного срока начинается с момента перехода прав собственности.

Гарантийные обязательства не распространяются на изделия, имеющие механические повреждения и признаки нарушения потребителем правил хранения, транспортирования и эксплуатации.

СВЕДЕНИЯ ОБ УТИЛИЗАЦИИ

Светильники не подлежат утилизации с бытовыми отходами. Светильники должны утилизироваться в соответствии с ГОСТ Р 55102-2012.

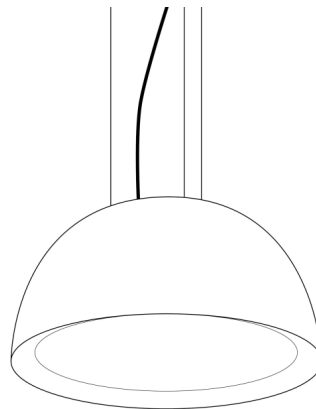
ПРИМЕЧАНИЕ

Производитель оставляет за собой право вносить в конструкцию и комплектацию изделия технические изменения и усовершенствования, не ухудшающие технические характеристики изделия, в любое время и без предварительного уведомления.

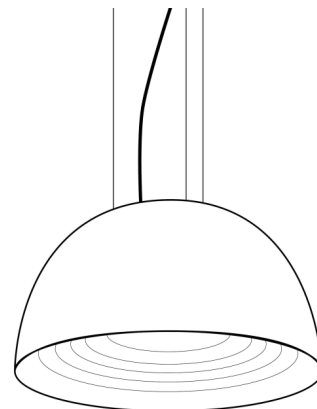
Допустимое отклонение величин: мощности, светового потока, массы от номинальных значений составляет ±10%.

Допустимое отклонение значений ЦТ от номинального значения составляет ±300К.

БОСМА™
НОВАЯ СВЕТОТЕХНИКА



Модификация А



Модификация В

COLMEN

подвесной светодиодный светильник

ОСНОВНЫЕ ПАРАМЕТРЫ

Артикул	Модификация	Мощность	Тип ИС	Цветовая температура, К	Световой поток, Лм	Габариты (DxH), мм	Масса, кг	Диммирование
BCLNA01P03E271583(4)40(65)	A(подвесной купол)	15	лампа E27	3000/4000	3000К - 1210 4000К - 1275	780x380	9,5	-
BCLNA01P03E2709RGBW40(65)	A(подвесной купол)	9	лампа E27	RGB	765	780x380	9,5	-
BCLNB01P03SMD4083(4)40(-D)	B(подвесной купол)	40	SMD	3000/4000	3000К - 5800 4000К - 6240	780x338	9,8	-/DALI

РАЗРАБОТАНО И ПРОИЗВЕДЕНО В РОССИИ ООО «МДМ-Лайт»

114101, г. Мытищи, ул. 4-ая Парковая, д.1

ТЕЛЕФОН: 8 (495) 246 03 55, e-mail: info@mdm-light.ru

СЕРВИСНАЯ СЛУЖБА:

ТЕЛЕФОН: 8 (495) 246 03 55 доб.1107, 1212, 1070, e-mail: ss@mdm-light.ru

УПАКОВЩИК:

ДАТА УПАКОВКИ:

Подвесной светильник торговой марки БОСМА (BOSMA). Источник света — лампа или светодиодный модуль, в зависимости от модификации. Декоративно-функциональный светильник предназначен для освещения офисов, магазинов, торговых и бизнес-центров, административных зданий, освещение отелей, ресторанов, салонов красоты, фитнес-клубов, образовательных учреждений, возможно создание световых композиций для дизайнерских интерьеров, а также локальная подсветка.



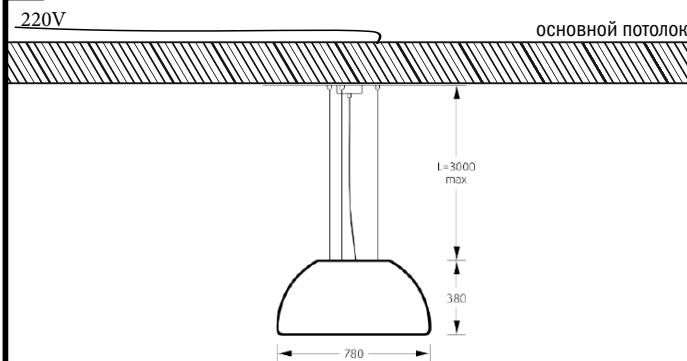
УСТАНОВКА СВЕТИЛЬНИКА ОСУЩЕСТВЛЯЕТСЯ ПРИ ВЫКЛЮЧЕННОЙ ЭЛЕКТРИЧЕСКОЙ СЕТИ

КОМПЛЕКТАЦИЯ

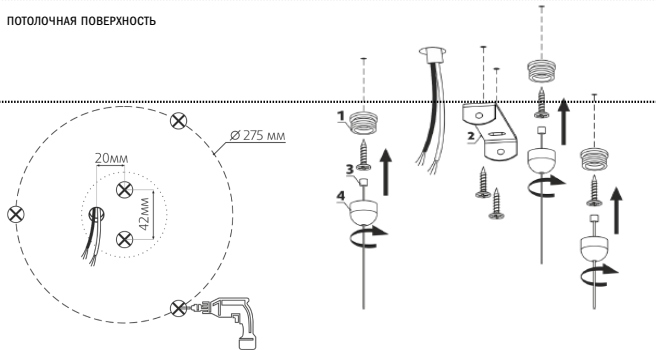
Светильник ___1 Монтажный комплект (потолочная чаша, метал. тросы 3м, лампа) ___1 Паспорт ___1 Упаковка ___1

(для версии RGB в комплект входит: ИК пульт дистанционного управления с радиусом действия до 5м)

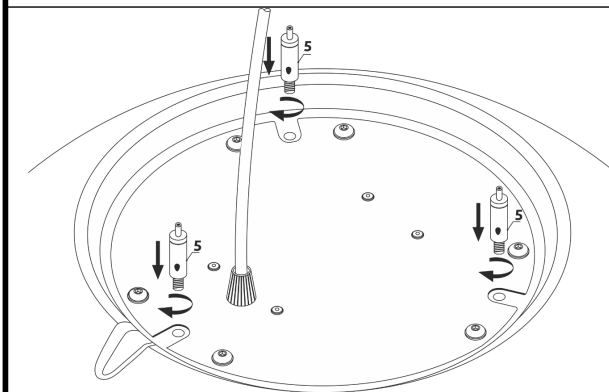
1 ОБЩАЯ СХЕМА СВЕТИЛЬНИКА с ЛАМПОЙ



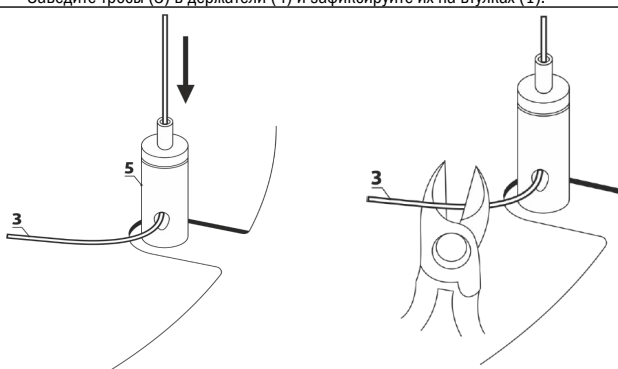
2 УСТАНОВКА ПОДВЕСА И ПОТОЛОЧНОЙ ЧАШИ



1. Произведите разметку расположения тросовых подвесов и потолочной чаши по прилагаемому шаблону из монтажного комплекта. При необходимости засверлите по сделанной разметке отверстия под пластиковые дюбеля и установите их.
2. Смонтируйте на опорную поверхность втулки (1) и скобу (2) с помощью саморезов. Заведите тросы (3) в держатели (4) и зафиксируйте их на втулках (1).



3. Установите металлические грипперы. Вкрутите 3 металлических гриппера (5) в светильник.

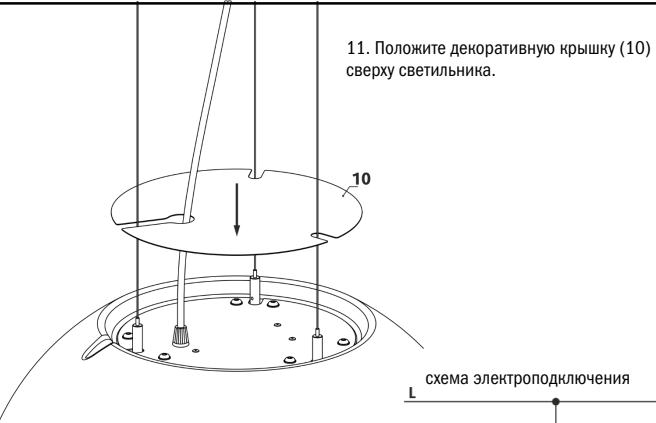


4. Закрепите свободные концы тросов (3) в грипперах (5).
5. Отрегулируйте необходимое положение светильника.
6. Обрежьте излишки троса (3) если это необходимо.



7. Укоротите питающий провод, идущий от светильника до необходимой длины. (Длина провода должна быть больше длины тросов на 15 см.)
8. Заведите провод светильника (6) в потолочную чашку (7) через кабельный ввод (8). Зафиксируйте провод в чашке с помощью гайки кабельного ввода.

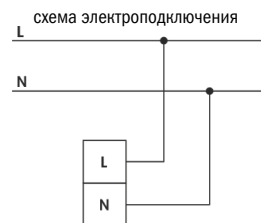
9. Подключите провод, идущий от светильника к сети согласно схеме электроподключения.
10. Зафиксируйте потолочную чашку (7) на скобе (2), с помощью винтов (9).



11. Положите декоративную крышку (10) сверху светильника.

ЗАМЕНА ЛАМПЫ!

Снимите декоративную крышку (10), открутите винты (11). Извлеките металлическую плату с патроном (12) из светильника, замените лампу (13). Соберите светильник в обратном порядке.



Подвесной светильник торговой марки БОСМА (BOSMA). Источник света – лампа или светодиодный модуль, в зависимости от модификации. Декоративно-функциональный светильник предназначен для освещения офисов, магазинов, торговых и бизнес-центров, административных зданий, освещение отелей, ресторанов, салонов красоты, фитнес-клубов, образовательных учреждений, возможно создание световых композиций для дизайнерских интерьеров, а также локальная подсветка.



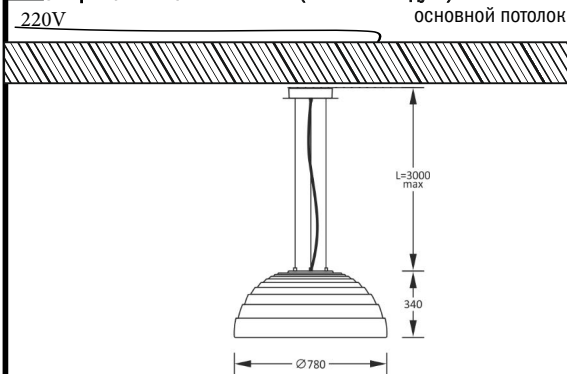
УСТАНОВКА СВЕТИЛЬНИКА ОСУЩЕСТВЛЯЕТСЯ ПРИ ВЫКЛЮЧЕННОЙ ЭЛЕКТРИЧЕСКОЙ СЕТИ

КОМПЛЕКТАЦИЯ

Светильник ___1 Монтажный комплект (потолочная чаша, метал. тросы 3м, свет. модуль)___1 Паспорт___1 Упаковка___1

(для версии RGB в комплект входит: ИК пульт дистанционного управления с радиусом действия до 5м)

1 ОБЩАЯ СХЕМА СВЕТИЛЬНИКА (световой модуль)



2 УСТАНОВКА ПОТОЛОЧНОЙ ЧАШИ

