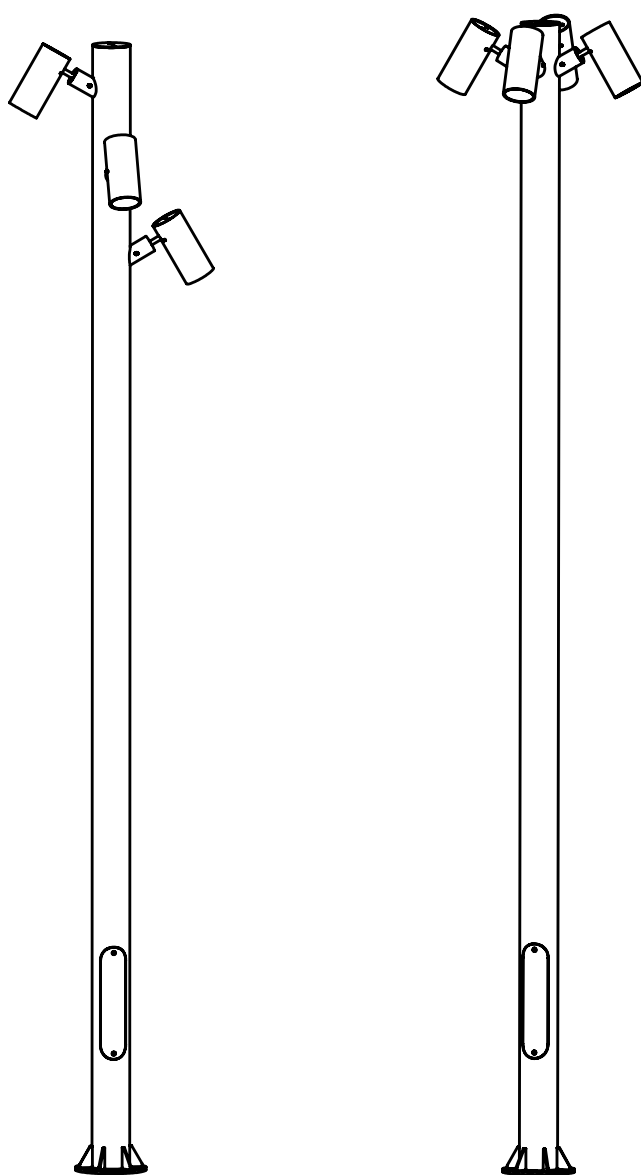


RUON ROTO SPOT

САДОВО-ПАРКОВЫЙ СВЕТИЛЬНИК



РАЗРАБОТАНО И ПРОИЗВЕДЕНО В РОССИИ ООО "МДМ-Лайт"
114101, г. Мытищи, ул. 4-ая Парковая, д.1, помещ. 2, ком. 21
ТЕЛЕФОН: 8 (495) 246 03 55 , e-mail: info@mdm-light.ru

СЕРВИСНАЯ СЛУЖБА:
ТЕЛЕФОН: 8 (495) 246 03 55 доб.1107, 1070, e-mail: ss@mdm-light.ru

УПАКОВЩИК:

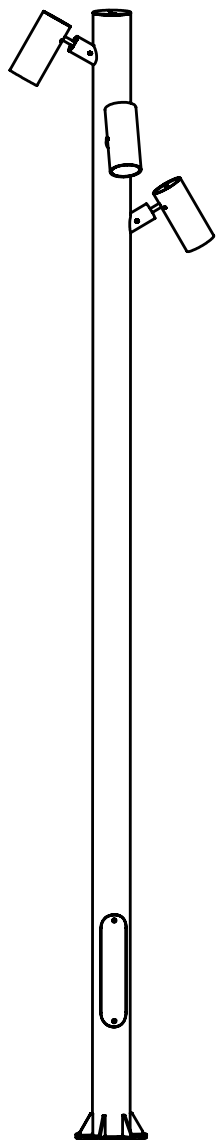
ДАТА УПАКОВКИ:

RUON ROTO SPOT

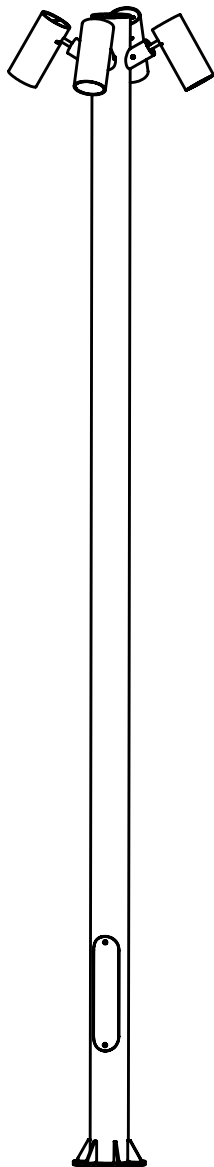
САДОВО-ПАРКОВЫЙ СВЕТИЛЬНИК

БОСМА™
НОВАЯ СВЕТОТЕХНИКА

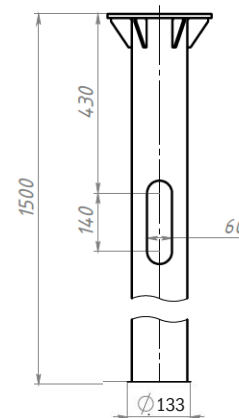
Типы исполнения
Модификация 01



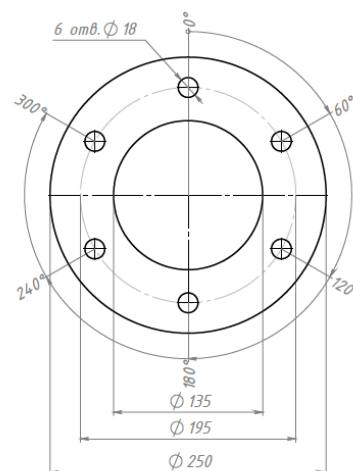
Типы исполнения
Модификация 02



Закладные для светильника



Закладные		
Наименование	А [мм]	В [мм]
Тип В2	1500	430



!При установке на закладную требуется использовать - шайбу 16 мм DIN 9021!

Комплектация***:

Светильник_1шт; Паспорт_1 шт; Упаковка_1шт; Ключ шестигранный(Г-образный)_1шт (для возможности регулировки кронштейна); Винты и стопорные шайбы для крепежа кронштейна светильника_(кол-во зависит от модификации)



220V	IP	LED	EAC	+ RAL
50Hz	65			

дополнительно

Артикул	Модификация	Мощность, Вт	Цветовая температура, К	Световой поток, лм *	Габаритные размеры, мм **	Масса, кг
BRROS0101L060(080/100/120/140)83(4)FBL(FGR****) 01		60/80/100/120/140	3000 4000	5160/6880/8600/10320/12040 5460/7280/9100/10920/12740	4000x690	60/63/65/67/70
BRROS0201L08083(4)FBL(FGR****) 02		80	3000 4000	6880 7280	4000x690	63

* Световой поток одного спота:

Модификация 01/02 3000К - 1720 Лм 4000К - 1820 Лм

** Габаритные размеры одного спота 251x240x110 мм

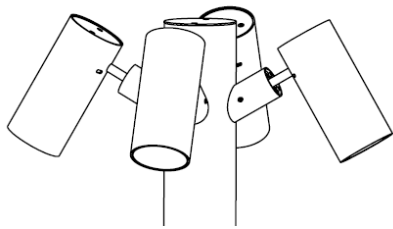
***Комплект **закладной** для монтажа в комплектацию не входит. ЗДФ подбирается и выписывается отдельно

****Стандартные цвета корпуса: Черный - муар RAL 9011; Серый - муар RAL 7016.

RUON ROTO SPOT

САДОВО-ПАРКОВЫЙ СВЕТИЛЬНИК

БОСМАTM
НОВАЯ СВЕТОТЕХНИКА



ТЕХНИЧЕСКИЕ ХАРАКТЕРИСТИКИ

Номинальное напряжение.....	220-240 V
Частота.....	50 (±2%) Гц
Тип кривой силы света в гориз. плоскости по ГОСТ 34819-2021.....	Г (Глубокая)
Коэффициент мощности, cosφ, не менее.....	0,95
Класс защиты от поражения электрическим током по ГОСТ IEC 60598-1-2017.....	I
Климатическое исполнение	УХЛ1*
Степень защиты св-ка от воздействия окружающей среды по ГОСТ 14254-2015.....	IP 65
Температура эксплуатации.....	-40...+40 °C
Индекс цветопередачи.....	Ra 70
Срок службы светильника.....	12 лет
Гарантийный срок.....	5 лет
Материал опоры сталь. Световая часть Алюминий	



ТРАНСПОРТИРОВКА СВЕТИЛЬНИКА

Условия транспортирования светильников в части воздействия механических факторов соответствуют ГОСТ 23216-78 группе С.

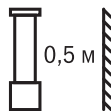
* ограничения температуры эксплуатации -40...+40



ХРАНЕНИЕ

Светильники должны храниться в отопляемых и вентилируемых складах, хранилищах с кондиционированием воздуха, расположенных в любом макроклиматическом районе при температуре от +5 до +40°C и относительной влажности от 60% при 20°C не более 80% при 25°C, согласно группе условий хранения «1Л» по ГОСТ 15150-69.

При хранении обеспечить отсутствие выпадения конденсата под упаковкой/на изделии, либо удалить упаковку и обеспечить надлежащие хранение с исключением повреждения поверхностей св-ка.



РАССТОЯНИЕ ДО ПОВЕРХНОСТЕЙ

Минимально допустимое расстояние между светильником и ближайшей поверхностью 0,5 м.



ТРЕБОВАНИЯ БЕЗОПАСНОСТИ

Все работы по монтажу и обслуживанию светильников производятся только при отключенной сети питания. Светильники должны быть надёжно заземлены.



ПОДГОТОВКА СВЕТИЛЬНИКА К РАБОТЕ, ЭКСПЛУАТАЦИЯ

Эксплуатация светильника должна производиться в соответствии с Правилами технической эксплуатации электроустановок потребителей электрической энергии.



КОНТАКТ С ГРУНТОМ

Основание светильника не должно быть закрыто грунтом, а также не должно контактировать с агрессивными химическими веществами (удобрениями, гербицидами, известью...). Периодически очищайте детали, расположенные у земли, чтобы предотвратить их порчу, например избежать коррозии крепёжных болтов.



ПОДКЛЮЧЕНИЕ СВЕТИЛЬНИКА

Для подключения светильника используйте кабели в двойной изоляции. Используйте только гибкие кабели. Не используйте жесткие или армированные кабели. Такие типы кабелей не могут обеспечить достаточную герметичность кабельного ввода.



МОЙКА СВЕТИЛЬНИКА

Запрещено использовать аппараты высокого давления для мойки светильника. Допускается ручная мойка с использованием неагрессивных чистящих средств. Степень защиты IP 65 допускает полив светильника водой из шланга.



ЗАПАСНЫЕ ЧАСТИ

При повреждении рассеивателя не включайте светильник до момента замены рассеивателя. Все элементы светильника доступны для заказа в ООО «МДМ-Лайт», также возможно послегарантийное обслуживание и ремонт. www.mdm-light.ru, +7 495 246 03 55.



ГАРАНТИЙНЫЕ ОБЯЗАТЕЛЬСТВА

Гарантийный срок светильника 5 лет. Исчисление гарантийного срока начинается с момента перехода прав собственности. Гарантийные обязательства не распространяются на изделия, имеющие механические повреждения и признаки нарушения потребителем правил хранения, транспортирования и эксплуатации.



ПРИМЕЧАНИЕ

Завод-изготовитель оставляет за собой право вносить изменения в конструкцию световых приборов без уведомления потребителя. Допустимое отклонение величин: мощности, светового потока, массы от номинальных значений составляет ±10%. Допустимое отклонение значений ЦТ от номинального значения составляет ±300К.



СВЕДЕНИЯ ОБ УТИЛИЗАЦИИ

Светильник не подлежат утилизации с бытовыми отходами. Светильники должны утилизироваться в соответствии с ГОСТ Р 55102-2012.

RUON ROTO SPOT

БОСМА™
НОВАЯ СВЕТОТЕХНИКА

САДОВО-ПАРКОВЫЙ СВЕТИЛЬНИК

СХЕМА ПОДКЛЮЧЕНИЯ

Подключение разъёма светового модуля

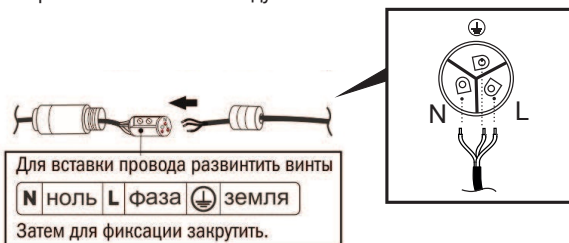
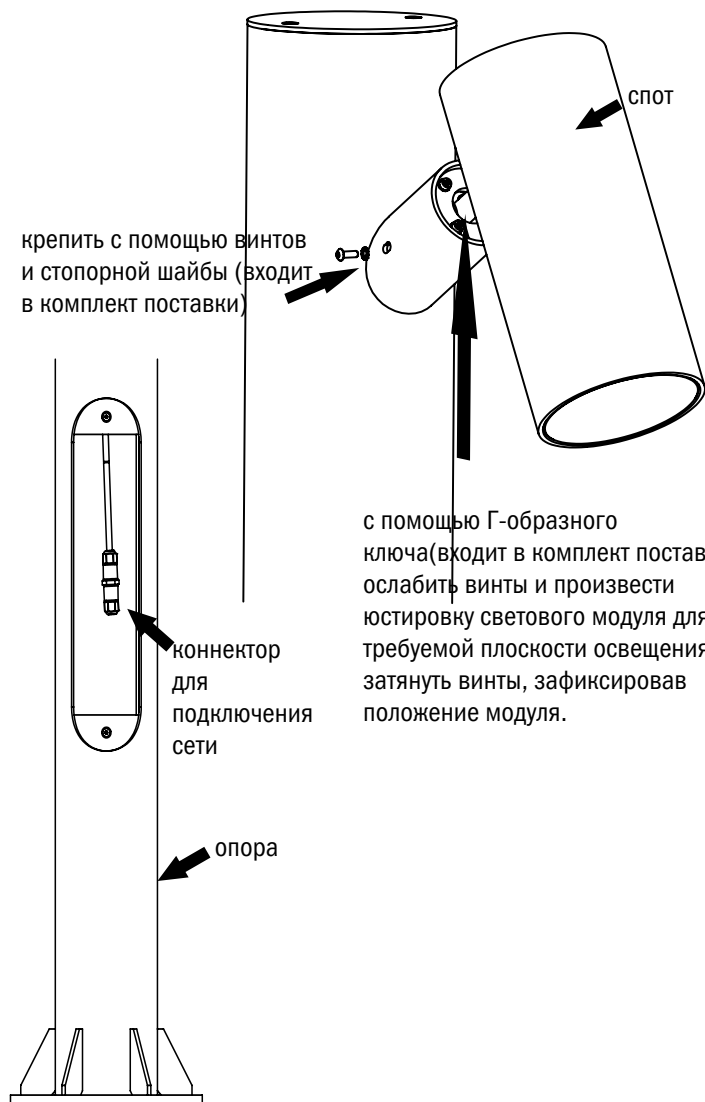


СХЕМА ПОДКЛЮЧЕНИЯ

Установка и подключение светильников предполагается после установки опоры на закладные.
В отдельных случаях допустимо устанавливать опору на закладные с предварительно установленными светильниками, но в таком случае есть риск повреждения комплектующих светильника.

Осуществлять подъём опоры за светильники недопустимо!

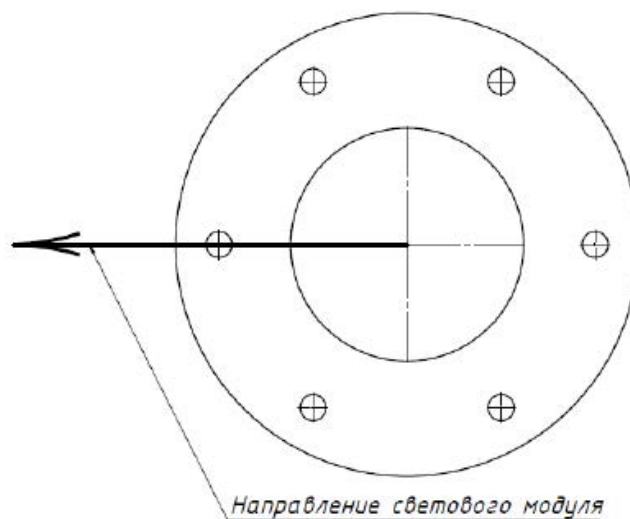
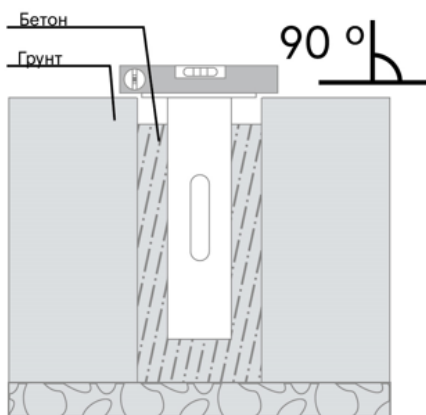
*При коммутации светильника к опоре необходимо обрезать кабельную стяжку,



МОНТАЖ ЗАКЛАДНОГО ЭЛЕМЕНТА

СХЕМА РАСПОЛОЖЕНИЯ ФЛАНЦА ЗАКЛАДНОЙ ОТНОСИТЕЛЬНО СВЕТОВОГО МОДУЛЯ

Тип Б Монтаж в грунт



Основные параметры фундамента (количество и марка бетона, тип и количество арматуры) определяются его проектом, исходя из климатических условий района эксплуатации, параметров грунта и устанавливаемого оборудования с помощью расчета!

Внимание!

При возникновении гарантийного случая не вскрывайте светильник! Вскрытие и повреждение корпуса светильника аннулирует гарантию!