

## ТЕХНИЧЕСКИЕ ХАРАКТЕРИСТИКИ

Номинальное напряжение, В.....	220-240
Частота, Гц.....	50 (±2%)
Тип кривой силы света в гориз. плоскости по ГОСТ 34819-2021.....	Д (косинусная)
Коэффициент мощности, Cos φ, не менее.....	0,95
Класс защиты от поражения электрическим током по ГОСТ IEC 60598-1-2017.....	I
Степень защиты св-ка от воздействия окружающей среды по ГОСТ 14254-2015..	IP 20
Температура эксплуатации, t°С.....	+1...+40
Индекс цветопередачи, Ra.....	80/90
Срок службы светильника .....	12 лет

## ОБЩИЕ СВЕДЕНИЯ

Светильник предназначен для бытового использования внутри помещений. Светильник соответствует требованиям ТР ТС 004/2011 «О безопасности низковольтного оборудования», ТР ЕАЭС 037/2016 «Об ограничении применения опасных веществ в изделиях электротехники и радиоэлектроники» и ТР ТС 020/2011 «Электромагнитная совместимость технических средств». Светильник можно использовать по истечении срока службы при условии соблюдения предупреждений по безопасности и других инструкций, изложенных в руководстве.

## ТРАНСПОРТИРОВКА СВЕТИЛЬНИКА

Условия транспортирования светильников в части воздействия механических факторов соответствуют ГОСТ 23216-78 группе С.

После транспортировки при отрицательных температурах, перед включением изделие должно быть выдержано без упаковки в нормальных условиях не менее 10 часов.

## ТРЕБОВАНИЯ БЕЗОПАСНОСТИ

Все работы по монтажу и обслуживанию светильников производятся только при отключенной сети питания. Регулярно протирайте светильник от пыли сухой тканевой салфеткой. Не используйте для чистки абразивные материалы, органические растворители, легковоспламеняющиеся жидкости и химически-активные моющие средства.

## ТРЕБОВАНИЯ К МОНТАЖНОЙ БРИГАДЕ

Монтаж светильника должен осуществляться квалифицированными специалистами, имеющими группу допуска по электробезопасности не ниже 3.

## ПОДГОТОВКА СВЕТИЛЬНИКА К РАБОТЕ, ЭКСПЛУАТАЦИЯ

Эксплуатация светильника должна производиться в соответствии с «Правилами технической эксплуатации электроустановок потребителей».

## ХРАНЕНИЕ

Условия хранения светильников должны соответствовать группе условий хранения 2 по ГОСТ 15150-69.

## ГАРАНТИЙНЫЕ ОБЯЗАТЕЛЬСТВА

Гарантийный срок светильника - 5 лет.

Исчисление гарантийного срока начинается с момента перехода прав собственности.

Гарантийные обязательства не распространяются на изделия, имеющие механические повреждения и признаки нарушения потребителем правил хранения, транспортирования и эксплуатации.

## СВЕДЕНИЯ ОБ УТИЛИЗАЦИИ

Светильник не подлежит утилизации с бытовыми отходами. Светильники должны утилизироваться в соответствии с ГОСТ Р 55102-2012.

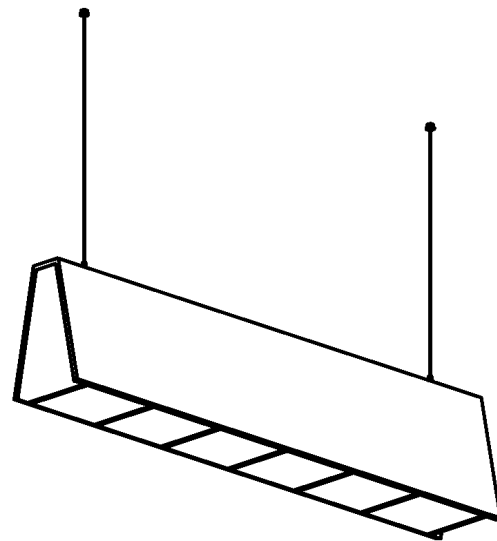
## ПРИМЕЧАНИЕ

Производитель оставляет за собой право вносить в конструкцию и комплектацию изделия технические изменения и усовершенствования, не ухудшающие технические характеристики изделия, в любое время и без предварительного уведомления.

Допустимое отклонение величин: мощности, светового потока, массы от номинальных значений составляет ±10%.

Допустимое отклонение значений ЦТ от номинального значения составляет ±300К.

## ОСНОВНЫЕ ПАРАМЕТРЫ



# VERNA II ACOUSTIC

ПОДВЕСНОЙ СВЕТОДИОДНЫЙ  
СВЕТИЛЬНИК

Артикул	Мощность, Вт	Световой поток Лм	Масса, кг	Габаритные размеры, мм	Цветовая температура, К	Материал корпуса
BVR2AC01P33493(4)9MWHPEV01	34	2610/2850	3,2	1100x150x250	3000 / 4000	полиэфирная войлочная акустическая панель

РАЗРАБОТАНО И ПРОИЗВЕДЕНО В РОССИИ ООО «МДМ-Лайт»

114101, г. Мытищи, ул. 4-ая Парковая, д.1

ТЕЛЕФОН: 8 (495) 246 03 55, e-mail: info@mdm-light.ru

СПРАВОЧНАЯ СЛУЖБА:

ТЕЛЕФОН: 8 (495) 246 03 55 доб.1107, 1070, e-mail: ss@mdm-light.ru

УПАКОВЩИК:

ДАТА УПАКОВКИ:

Светильник VERNA II ACOUSTIC предназначены для освещения объектов: офисы, жилые объекты (комплексы и частные), учебные и оздоровительные учреждения, деловые, бизнес и торговые центры, ритейл, рестораны, кафе, бары, отели (в т.ч. номерной фонд).

**⚠ УСТАНОВКА СВЕТИЛЬНИКА ОСУЩЕСТВЛЯЕТСЯ ПРИ ВЫКЛЮЧЕННОЙ ЭЛЕКТРИЧЕСКОЙ СЕТИ**

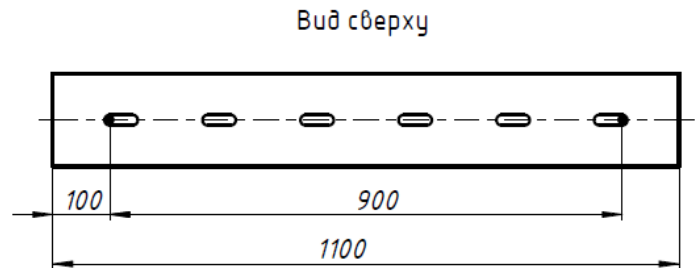
### КОМПЛЕКТАЦИЯ

Светильник\_\_1, Панель акустическая декоративная\_\_1 Драйвер (внутри светильника)\_\_1, Комплект подвеса\_\_1, Паспорт\_\_1, Упаковка\_\_1

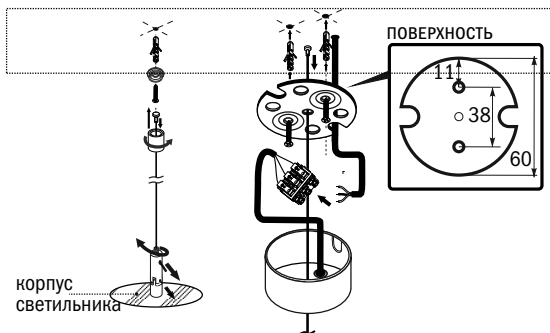
#### 1 ОБЩАЯ СХЕМА УСТАНОВКИ



#### 2 РАЗМЕРНАЯ СХЕМА

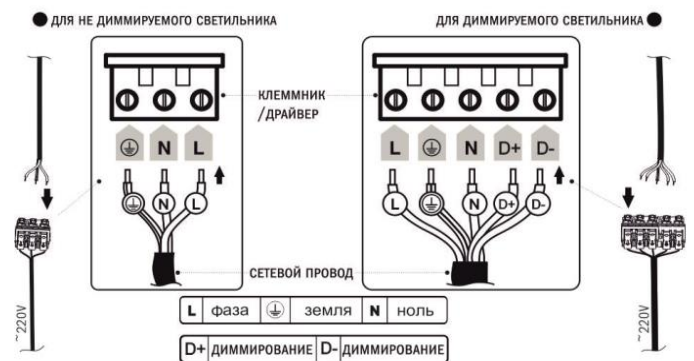


#### 3 УСТАНОВКА ПОДВЕСОВ



Установите подвесы. Установите потолочную чашку.  
Подключите сетевой провод к клеммнику согласно схеме электроподключения.

#### 4 ЭЛЕКТРОПОДКЛЮЧЕНИЕ



Подключение сетевого провода к проводу светильника рекомендуется производить через клеммник.

**Внимание! При возникновении гарантийного случая не вскрывайте светильник! Вскрытие и повреждение корпуса светильника аннулирует гарантию!**