

ТЕХНИЧЕСКИЕ ХАРАКТЕРИСТИКИ

Номинальное напряжение, В.....220-240
 Частота, Гц.....50 (±2%)
 Тип кривой силы света в гориз. плоскости по ГОСТ 34819-2021.....Д (косинусная)
 Коэффициент мощности, Cos φ, не менее.....0,95
 Класс защиты от поражения электрическим током по ГОСТ IEC 60598-1-2017.....I
 Степень защиты св-ка от воздействия окружающей среды по ГОСТ 14254-2015..IP 40
 Температура эксплуатации, t°С.....+1...+40
 Индекс цветопередачи, Ra.....90
 Срок службы светильника12 лет

ОБЩИЕ СВЕДЕНИЯ

Светильник предназначен для бытового использования внутри помещений. Светильник соответствует требованиям ТР ТС 004/2011 «О безопасности низковольтного оборудования», ТР ЕАЭС 037/2016 «Об ограничении применения опасных веществ в изделиях электротехники и радиоэлектроники» и ТР ТС 020/2011 «Электромагнитная совместимость технических средств». Светильник можно использовать по истечении срока службы при условии соблюдения предупреждений по безопасности и других инструкций, изложенных в руководстве.

ТРАНСПОРТИРОВКА СВЕТИЛЬНИКА

Условия транспортирования светильников в части воздействия механических факторов соответствуют ГОСТ 23216-78 группе С.

После транспортировки при отрицательных температурах, перед включением изделие должно быть выдержано без упаковки в нормальных условиях не менее 10 часов.

ТРЕБОВАНИЯ БЕЗОПАСНОСТИ

Все работы по монтажу и обслуживанию светильников производятся только при отключенной сети питания. Регулярно протирайте светильник от пыли сухой тканевой салфеткой. Не используйте для чистки абразивные материалы, органические растворители, легковоспламеняющиеся жидкости и химически-активные моющие средства.

ТРЕБОВАНИЯ К МОНТАЖНОЙ БРИГАДЕ

Монтаж светильника должен осуществляться квалифицированными специалистами, имеющими группу допуска по электробезопасности не ниже 3.

ПОДГОТОВКА СВЕТИЛЬНИКА К РАБОТЕ, ЭКСПЛУАТАЦИЯ

Эксплуатация светильника должна производиться в соответствии с "Правилами технической эксплуатации электроустановок потребителей".

ХРАНЕНИЕ

Условия хранения светильников должны соответствовать группе условий хранения 2 по ГОСТ 15150-69.

ГАРАНТИЙНЫЕ ОБЯЗАТЕЛЬСТВА

Гарантийный срок светильника - 5 лет.

Исчисление гарантийного срока начинается с момента перехода прав собственности.

Гарантийные обязательства не распространяются на изделия, имеющие механические повреждения и признаки нарушения потребителем правил хранения, транспортирования и эксплуатации.

СВЕДЕНИЯ ОБ УТИЛИЗАЦИИ

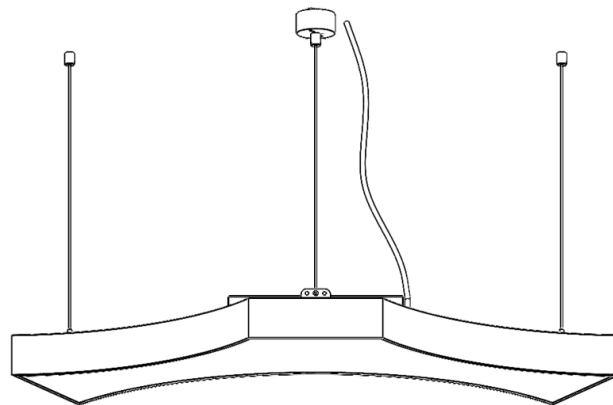
Светильники не подлежат утилизации с бытовыми отходами. Светильники должны утилизироваться в соответствии с ГОСТ Р 55102-2012.

ПРИМЕЧАНИЕ

Производитель оставляет за собой право вносить в конструкцию и комплектацию изделия технические изменения и усовершенствования, не ухудшающие технические характеристики изделия, в любое время и без предварительного уведомления.

Допустимое отклонение величин: мощности, светового потока, массы от номинальных значений составляет ±10%.

Допустимое отклонение значений ЦТ от номинального значения составляет ±300К.



AXE SYSTEM

ПОДВЕСНОЙ СВЕТОДИОДНЫЙ СВЕТИЛЬНИК

Наименование/артикул	Мощность, Вт	Цветовая температура, К	MAX световой поток, Лм RAL 9003(белый)	MAX световой поток, Лм RAL 9005(черный)	Габаритные размеры, мм	Масса, кг	Диммирование
BAXSY0101P32693(4)6MWH(BL)(-D)(-D2)	26	3000/4000	1645/1737	1368/1440	1040x440x70	6,1	1-10V / DALI

РАЗРАБОТАНО И ПРОИЗВЕДЕНО В РОССИИ ООО "МДМ-Лайт"

114101, г. Мытищи, ул. 4-ая Парковая, д.1

ТЕЛЕФОН: 8 (495) 246 03 55, e-mail: info@mdm-light.ru

СЕРВИСНАЯ СЛУЖБА:

ТЕЛЕФОН: 8 (495) 246 03 55 доб.1107, 1070, e-mail: ss@mdm-light.ru

УПАКОВЩИК:

ДАТА УПАКОВКИ:

AXE SYSTEM представляет собой систему светильников, которые скрепляются между собой механическим путем.

Особенность: Наличие места для крепления в верхней части светильника позволяет соединить несколько световых модулей. Тем самым возможно создание оригинальных световых рисунков, в зависимости от целей проекта и пожеланий заказчика.

В конструкцию AXE SYSTEM могут входить модули с опаловым рассеивателем, что способствует полному и равномерному освещению, а также исключает эффект ослепления. Низкий коэффициент пульсации (менее 1%) делает свет AXE SYSTEM комфортным для глаз. Модель обладает широким углом светораспределения, что позволяет использовать ее в помещениях с любой высотой потолка при сохранении высокого качества освещения.

Корпус AXE SYSTEM выполнен из алюминия и окрашен порошковой краской.

AXE SYSTEM может быть использован как для общего, так и локального освещения. Светильник применяется на объектах общественного назначения, используется для создания индивидуальных световых композиций в дизайнерских и интерьерах и служит для акцентной подсветки локальных зон.



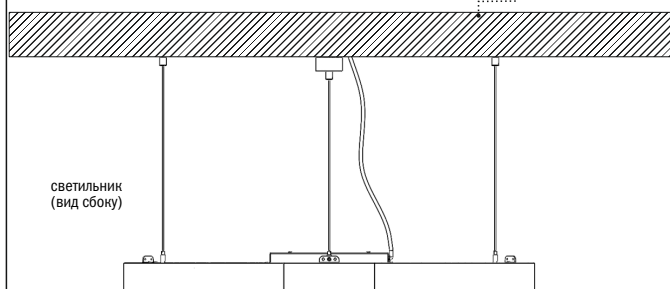
УСТАНОВКА СВЕТИЛЬНИКА ОСУЩЕСТВЛЯЕТСЯ ПРИ ВЫКЛЮЧЕННОЙ ЭЛЕКТРИЧЕСКОЙ СЕТИ

КОМПЛЕКТАЦИЯ

Светильник__1; Драйвер (в драйвербоксе на крышке светильника)__1; Комплект подвеса__1; Паспорт__1; Упаковка__1

1 ОБЩИЙ ВИД

ОСНОВНОЙ ПОТОЛОК

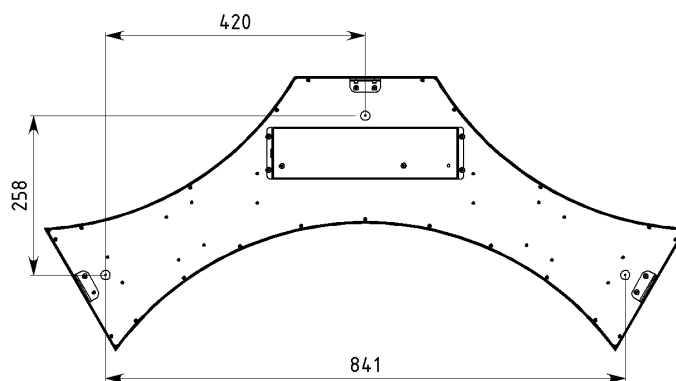


светильник
(вид сбоку)

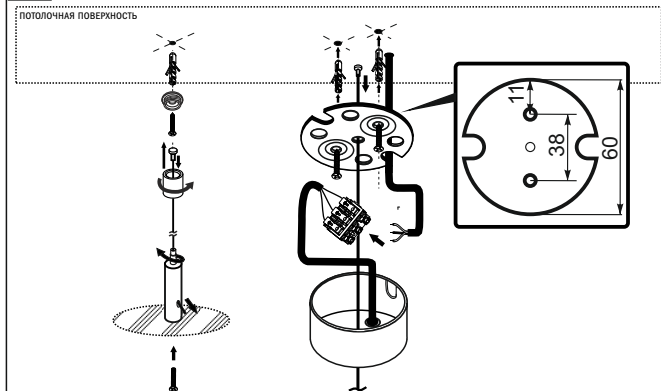


При установке светильника распределите равномерно нагрузку на подвесы.

2 РАЗМЕРНАЯ СХЕМА ПОДВЕСОВ



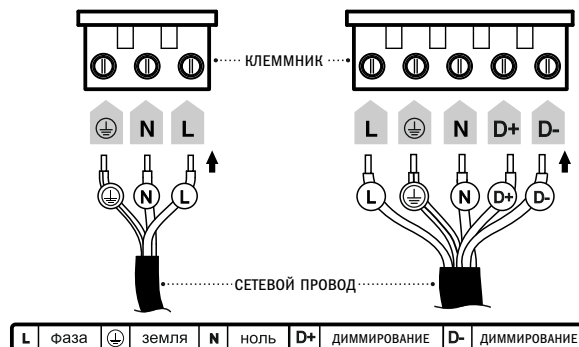
3 УСТАНОВКА ПОДВЕСОВ И ПОТОЛОЧНОЙ ЧАШКИ



Согласно размерной схеме установите потолочные крепления, установите цанги на корпус светильника и зафиксируйте в них трос, разместив св-к нужной высоте. Подключите кабель сети к клеммнику согласно **схеме электроподключения**.

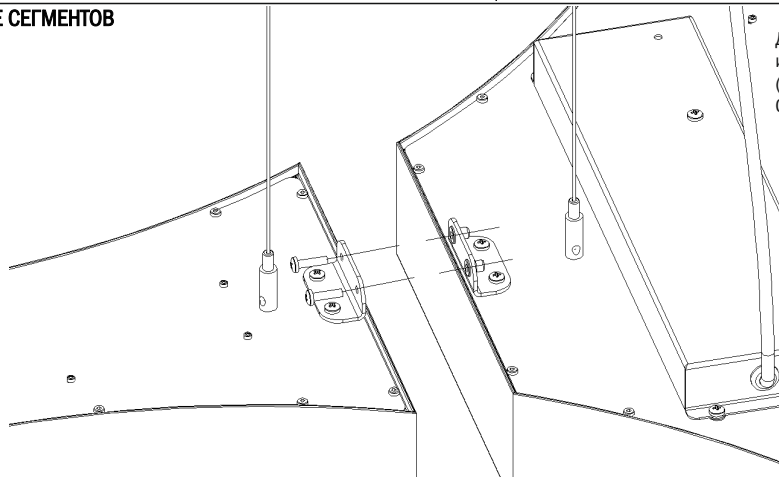
4 СХЕМА ЭЛЕКТРОПОДКЛЮЧЕНИЯ

● для НЕ ДИММИРУЕМОГО СВЕТИЛЬНИКА ● для ДИММИРУЕМОГО СВЕТИЛЬНИКА



Произведите электроподключение светильника согласно **подходящей схеме**.

5 СОЕДИНЕНИЕ СЕГМЕНТОВ



Для соединения двух и более сегментов необходимо использовать уголки и винты (входят в комплект поставки). Соедините сегменты и зафиксируйте с помощью винтов.

Внимание! При возникновении гарантийного случая не вскрывайте светильник! Вскрытие и повреждение корпуса светильника аннулирует гарантию!