

ТЕХНИЧЕСКИЕ ХАРАКТЕРИСТИКИ

Номинальное напряжение, В.....220-240
 Частота, Гц.....50 (±2%)
 Тип кривой силы света в гориз. плоскости по ГОСТ 34819-2021...Концентрированная
 Коэффициент мощности, Cos φ, не менее.....0,95
 Класс защиты от поражения электрическим током по ГОСТ IEC 60598-1-2017.....I
 Степень защиты св-ка от воздействия окружающей среды по ГОСТ 14254-2015..IP 20
 Температура эксплуатации, t°С.....+1...+40
 Индекс цветопередачи, Ra.....90
 Срок службы светильника.....12 лет

ТРАНСПОРТИРОВКА СВЕТИЛЬНИКА

Условия транспортирования светильников в части воздействия механических факторов соответствуют ГОСТ 23216-78 группе С.
 После транспортировки при отрицательных температурах, перед включением изделие должно быть выдержано без упаковки в нормальных условиях не менее 10 часов.

ТРЕБОВАНИЯ БЕЗОПАСНОСТИ

Все работы по монтажу и обслуживанию светильников производятся только при отключенной сети питания квалифицированными электротехниками. Светильники должны быть надёжно заземлены. Регулярно протирайте светильник от пыли сухой тканевой салфеткой. Не используйте для чистки абразивные материалы, органические растворители, легковоспламеняющиеся жидкости и химически-активные моющие средства.

ПОДГОТОВКА СВЕТИЛЬНИКА К РАБОТЕ, ЭКСПЛУАТАЦИЯ

Эксплуатация светильника должна производиться в соответствии с "Правилами технической эксплуатации электроустановок потребителей".

ХРАНЕНИЕ

Условия хранения светильников должны соответствовать группе условий хранения 2 по ГОСТ 15150-69.

ГАРАНТИЙНЫЕ ОБЯЗАТЕЛЬСТВА

Гарантийный срок светильника - 5 лет.
 Исчисление гарантийного срока начинается с момента перехода прав собственности. Гарантийные обязательства не распространяются на изделия, имеющие механические повреждения и признаки нарушения потребителем правил хранения, транспортирования и эксплуатации.

СВЕДЕНИЯ ОБ УТИЛИЗАЦИИ

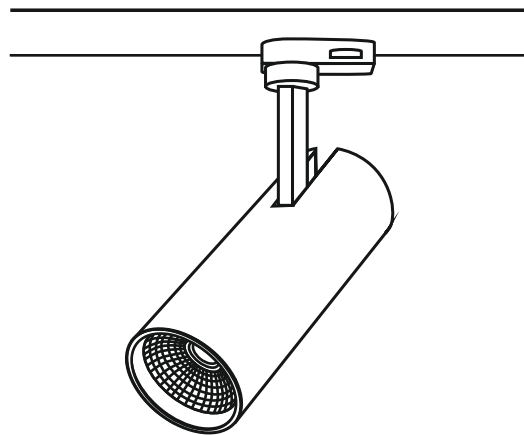
Светильники не содержат токсичных материалов и комплектующих деталей, требующих специальной утилизации.

ПРИМЕЧАНИЕ

Завод-изготовитель оставляет за собой право вносить изменения в конструкцию световых приборов без уведомления потребителя.
 Допустимое отклонение величин: мощности, светового потока, массы от номинальных значений составляет ±10%.
 Допустимое отклонение значений ЦТ от номинального значения составляет ±300К

ОСНОВНЫЕ ПАРАМЕТРЫ

Артикул	Мощность, Вт	Габаритные размеры, мм	Угол рассеивания, градусы	Цветовая температура, К	Световой поток, Лм	Масса, кг
BNA0150309040WH(GR/BL)	30	200x80x80	15°	3000/3500/4000	2536/2638/2713	1,5
BNA0230309040WH(GR/BL)	30	200x80x80	23°	3000/3500/4000	2541/2643/2719	1,5
BNA0380309040WH(GR/BL)	30	200x80x80	38°	3000/3500/4000	2471/2570/2644	1,5
BNA0450309040WH(GR/BL)	30	200x80x80	45°	3000/3500/4000	2498/2598/2673	1,5
BNA0600309040WH(GR/BL)	30	200x80x80	60°	3000/3500/4000	2500/2600/2674	1,5



NABU spot II
СВЕТОДИОДНЫЙ СВЕТИЛЬНИК

РАЗРАБОТАНО И ПРОИЗВЕДЕНО В РОССИИ

000 "МДМ-Лайт" 114101, г. Мытищи, ул. 4-ая Парковая, д.1

ТЕЛЕФОН: 8 (495) 246 03 55, e-mail: info@mdm-light.ru

СЕРВИСНАЯ СЛУЖБА:

ТЕЛЕФОН: 8 (495) 246 03 55 доб.1107, 1070, e-mail: ss@mdm-light.ru

УПАКОВЩИК:

ДАТА УПАКОВКИ:

NABU spot II

СВЕТОДИОДНЫЙ СВЕТИЛЬНИК

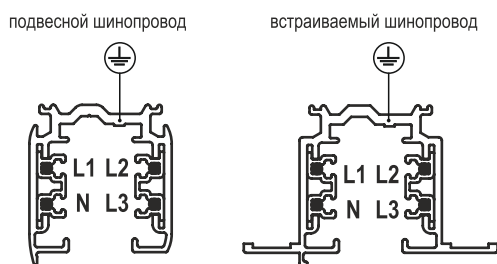
БОСМА™
НОВАЯ СВЕТОТЕХНИКА

Стильный и современный светильник Nabu spot II, который отличается высоким качеством и надежностью. Светильник доступен в белом и черном цвете, имеет индекс цветопередачи CRI 90 и мощность 30 Вт. Этот светильник идеально подойдет для создания комфортного и энергоэффективного освещения в любом помещении, будь то квартира, дом, офис, ресторан или торговый центр. Выбрав светильник Nabu spot II вы получаете не только качественное освещение, но и профессиональную помощь в подборе и быструю доставку по всей территории РФ.

КОМПЛЕКТАЦИЯ

Светильник ___1шт. Паспорт ___1шт. Упаковка ___1шт.

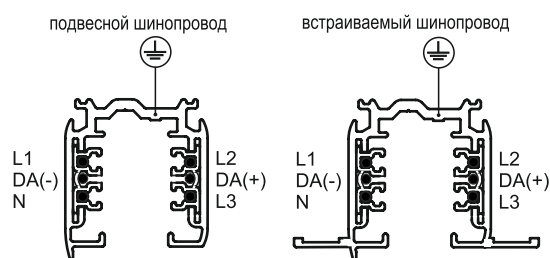
СХЕМА УСТАНОВКИ НЕДИММИРУЕМОГО ШИНОПРОВОДА



наименование линий

N Ноль **L1** Линия 1 **L2** Линия 2 **L3** Линия 3

СХЕМА УСТАНОВКИ ДИММИРУЕМОГО ШИНОПРОВОДА

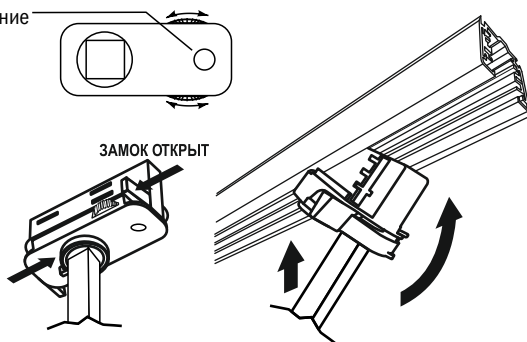


наименование линий

N Ноль **L1** Линия 1 **L2** Линия 2 **L3** Линия 3 **DA** ДИММИРОВАНИЕ

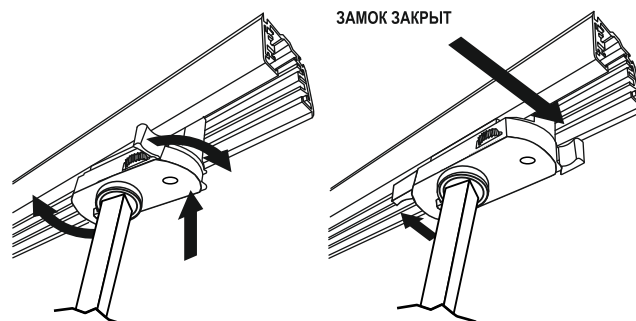
1 УСТАНОВКА СВЕТИЛЬНИКА НА ШИНОПРОВОД

переключение
линий
- линия 1
- выкл.
- линия 3
- выкл.
- линия 2



Убедитесь: переключатель линий выключен; замок адаптера в открытом положении. Установите адаптер на шинопровод (выступы на противоположных сторонах).

2 ФИКСАЦИЯ СВЕТИЛЬНИКА НА ШИНОПРОВОДЕ



Установите адаптер, плотно прижав к шинопроводу, закройте замок адаптера.

Внимание! При возникновении гарантийного случая не вскрывайте светильник! Вскрытие и повреждение корпуса светильника аннулирует гарантию!