

ТЕХНИЧЕСКИЕ ХАРАКТЕРИСТИКИ

Номинальное напряжение, В.....	220-240
Частота, Гц.....	50 (±2%)
Тип кривой силы света в гориз. плоскости по ГОСТ 34819-2021.....	Д (косинусная)
Коэффициент мощности, Cos φ, не менее.....	0,95
Класс защиты от поражения электрическим током по ГОСТ IEC 60598-1-2017.....	I
Степень защиты св-ка от воздействия окружающей среды по ГОСТ 14254-2015.....	IP 20
Температура эксплуатации, t°С.....	+1...+40
Индекс цветопередачи, Ra.....	90
Срок службы светильника.....	12 лет

ОБЩИЕ СВЕДЕНИЯ

Светильник предназначен для бытового использования внутри помещений. Светильник соответствует требованиям ТР ТС 004/2011 «О безопасности низковольтного оборудования», ТР ЕАЭС 037/2016 «Об ограничении применения опасных веществ в изделиях электротехники и радиоэлектроники» и ТР ТС 020/2011 «Электромагнитная совместимость технических средств». Светильник можно использовать по истечении срока службы при условии соблюдения предупреждений по безопасности и других инструкций, изложенных в руководстве.

ТРАНСПОРТИРОВКА СВЕТИЛЬНИКА

Условия транспортирования светильников в части воздействия механических факторов соответствуют ГОСТ 23216-78 группе С. После транспортировки при отрицательных температурах, перед включением изделие должно быть выдержано без упаковки в нормальных условиях не менее 10 часов.

ТРЕБОВАНИЯ БЕЗОПАСНОСТИ

Все работы по монтажу и обслуживанию светильников производятся только при отключенной сети питания. Светильники должны быть надёжно заземлены. Регулярно протирайте светильник от пыли сухой тканевой салфеткой. Не используйте для чистки абразивные материалы, органические растворители, легковоспламеняющиеся жидкости и химически-активные моющие средства.

ПОДГОТОВКА СВЕТИЛЬНИКА К РАБОТЕ, ЭКСПЛУАТАЦИЯ

Эксплуатация светильника должна производиться в соответствии с «Правилами технической эксплуатации электроустановок потребителей».

ХРАНЕНИЕ

Условия хранения светильников должны соответствовать группе условий хранения 2 по ГОСТ 15150-69.

ГАРАНТИЙНЫЕ ОБЯЗАТЕЛЬСТВА

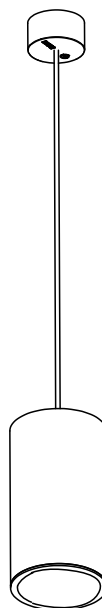
Гарантийный срок светильника - 5 лет. Исчисление гарантийного срока начинается с момента перехода прав собственности. Гарантийные обязательства не распространяются на изделия, имеющие механические повреждения и признаки нарушения потребителем правил хранения, транспортирования и эксплуатации.

СВЕДЕНИЯ ОБ УТИЛИЗАЦИИ

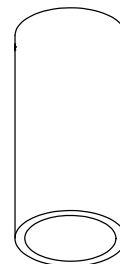
Светильники не подлежат утилизации с бытовыми отходами. Светильники должны утилизироваться в соответствии с ГОСТ Р 55102-2012.

ПРИМЕЧАНИЕ

Завод-изготовитель оставляет за собой право вносить изменения в конструкцию световых приборов без уведомления потребителя. Допустимое отклонение величин: мощности, светового потока, массы от номинальных значений составляет ±10%. Допустимое отклонение значений ЦТ от номинального значения составляет ±300К.



подвесной



накладной

БОСМА™
НОВАЯ СВЕТОТЕХНИКА

RUNIC 110

накладной светодиодный светильник
подвесной светодиодный светильник

ОСНОВНЫЕ ПАРАМЕТРЫ

Артикул	Тип Led модуля	Мощность, Вт	Цветовая температура, К	Световой поток, Лм	Угол рассеивания, гр. (оптика)	Габаритные размеры, ДхШхВ, мм	Масса, кг	Диммирование
BRC0501(02/03)P3(0)0218(24/36/45)14930(35/40)WH(BL)	Lumileds	14	3000/3500/4000	1230/1280/1320	18/24/36/45°	110x230/300/500	1,8/2,0/2,6	-
BRC0501(02/03)P3(0)0218(24/36/45)20930(35/40)WH(BL)	Lumileds	20	3000/3500/4000	1700/1770/1830	18/24/36/45°	110x230/300/500	1,8/2,0/2,6	-
BRC0501(02/03)P3(0)0218(24/36/45)27930(35/40)WH(BL)-D(D2)	Lumileds	27	3000/3500/4000	2290/2380/2470	18/24/36/45°	110x230/300/500	1,8/2,0/2,6	-/1-10V/DALI

РАЗРАБОТАНО И ПРОИЗВЕДЕНО В РОССИИ ООО "МДМ-Лайт"

114101, г. Мытищи, ул. 4-ая Парковая, д.1

ТЕЛЕФОН: 8 (495) 246 03 55, e-mail: info@mdm-light.ru

СЕРВИСНАЯ СЛУЖБА:

ТЕЛЕФОН: 8 (495) 246 03 55 доб.1107, 1070, +7(925) 927-63-30

e-mail: ss@mdm-light.ru

УПАКОВЩИК:

ДАТА УПАКОВКИ:

RUNIC 110

НАКЛАДНОЙ/ПОДВЕСНОЙ СВЕТОДИОДНЫЙ СВЕТИЛЬНИК

БОСМА™
НОВАЯ СВЕТОТЕХНИКА

Светодиодный прожектор RUNIC 110 торговой марки БОСМА в алюминиевом корпусе предназначен прежде всего для акцентного освещения объектов ритейла. Это развитие отлично зарекомендовавшей себя серии RUNIC 110, в которой классический источник света (лампа) был заменен на современный светодиодный модуль. Также прожектор получил более современный дизайн корпуса.

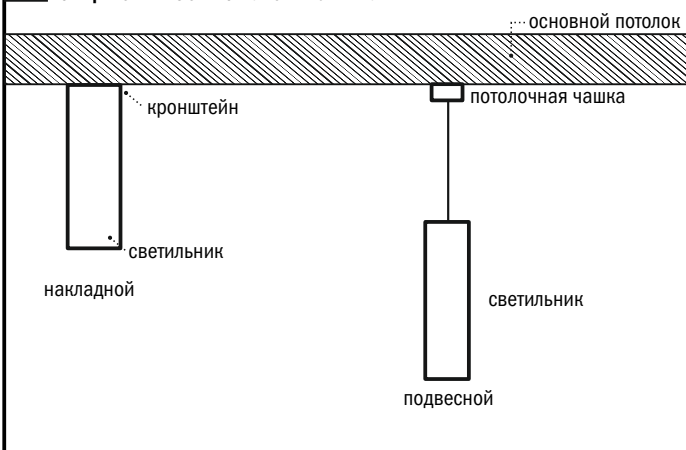


УСТАНОВКА СВЕТИЛЬНИКА ОСУЩЕСТВЛЯЕТСЯ ПРИ ВЫКЛЮЧЕННОЙ ЭЛЕКТРИЧЕСКОЙ СЕТИ

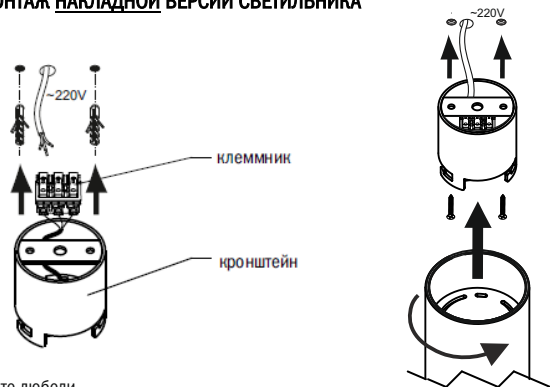
КОМПЛЕКТАЦИЯ

Светильник _____1 Паспорт _____1 Комплект для монтажа _____1 Упаковка _____1

1 ОБЩАЯ СХЕМА УСТАНОВКИ СВЕТИЛЬНИКА

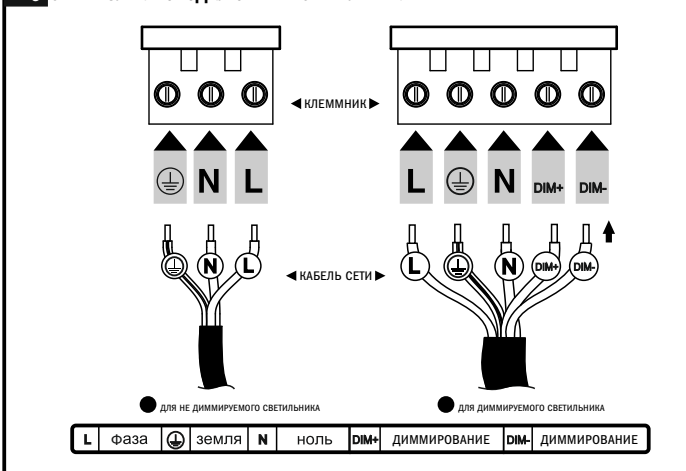


2 МОНТАЖ НАКЛАДНОЙ ВЕРСИИ СВЕТИЛЬНИКА

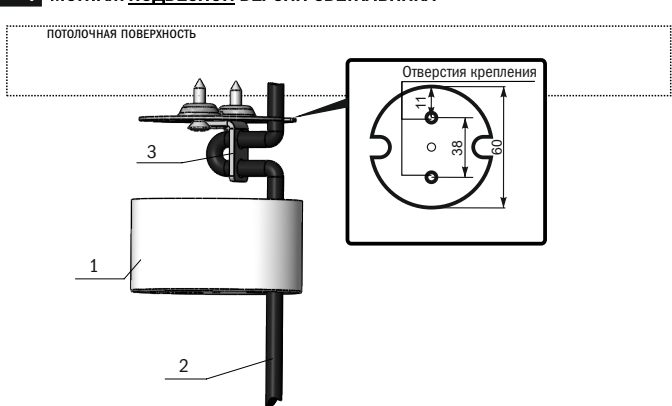


Установите дюбели.
Подключите кабель сети к клеммнику согласно схеме электроподключения.
Закрепите кронштейн саморезами на потолочной поверхности. Установите корпус светильника на кронштейн методом соединения «байонет».

3 СХЕМА ЭЛЕКТРОПОДКЛЮЧЕНИЯ СВЕТИЛЬНИКА



4 МОНТАЖ ПОДВЕСНОЙ ВЕРСИИ СВЕТИЛЬНИКА



Установить потолочную чашку поз.1. Продеть кабель питания поз.2 через отверстия в пластине для фиксации кабеля поз.3. Отрегулировать высоту подвеса.

Внимание! При возникновении гарантийного случая не вскрывайте светильник! Вскрытие и повреждение корпуса светильника аннулирует гарантию!