

## ТЕХНИЧЕСКИЕ ХАРАКТЕРИСТИКИ

Номинальное напряжение, В.....	220-240
Частота, Гц.....	50 (±2%)
Тип кривой силы света в гориз. плоскости по ГОСТ Р 54350-2015.....	Д (косинусная)
Коэффициент мощности, Cos φ, не менее.....	0,95
Класс защиты от поражения электрическим током по ГОСТ Р МЭК 60598-1-2011.....	I
Степень защиты св-ка от воздействия окружающей среды по ГОСТ 14254-2015..	IP 20
Температура эксплуатации, t°С.....	+1...+40
Индекс цветопередачи, Ra.....	90
Срок службы светильника.....	5 лет

## ТРАНСПОРТИРОВКА СВЕТИЛЬНИКА

Условия транспортирования светильников в части воздействия механических факторов соответствуют ГОСТ 23216-78 группе С.  
После транспортировки при отрицательных температурах, перед включением изделие должно быть выдержано без упаковки в нормальных условиях не менее 10 часов.

## ТРЕБОВАНИЯ БЕЗОПАСНОСТИ

Все работы по монтажу и обслуживанию светильников производятся только при отключенной сети питания. Светильники должны быть надёжно заземлены. Регулярно протирайте светильник от пыли сухой тканевой салфеткой. Не используйте для чистки абразивные материалы, органические растворители, легковоспламеняющиеся жидкости и химически-активные моющие средства.

## ПОДГОТОВКА СВЕТИЛЬНИКА К РАБОТЕ, ЭКСПЛУАТАЦИЯ

Эксплуатация светильника должна производиться в соответствии с "Правилами технической эксплуатации электроустановок потребителей".

## ХРАНЕНИЕ

Условия хранения светильников должны соответствовать группе условий хранения 4 по ГОСТ 15150-69.

## ГАРАНТИЙНЫЕ ОБЯЗАТЕЛЬСТВА

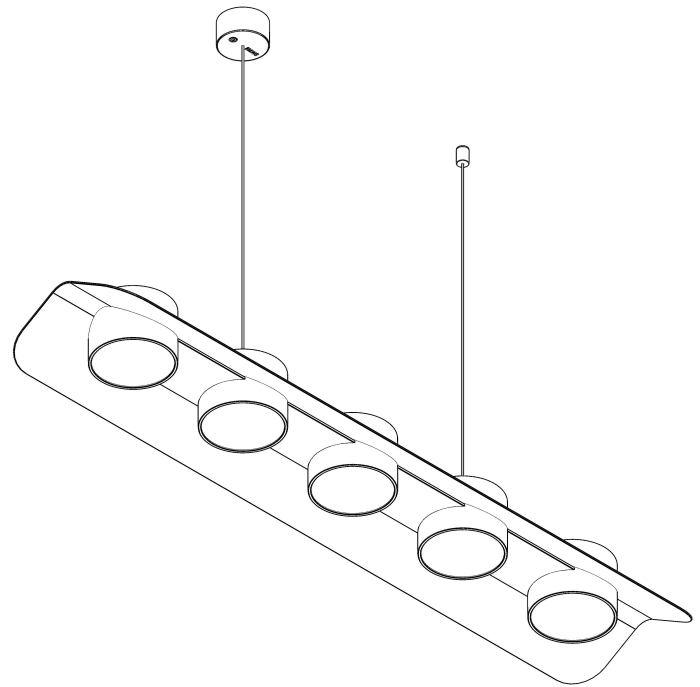
Гарантийный срок светильника - 5 лет.  
Исчисление гарантийного срока начинается с момента перехода прав собственности. Гарантийные обязательства не распространяются на изделия, имеющие механические повреждения и признаки нарушения потребителем правил хранения, транспортирования и эксплуатации.

## СВЕДЕНИЯ ОБ УТИЛИЗАЦИИ

Светильники не содержат токсичных материалов и комплектующих деталей, требующих специальной утилизации.

## ПРИМЕЧАНИЕ

Завод-изготовитель оставляет за собой право вносить изменения в конструкцию световых приборов без уведомления потребителя.



# DOM P

ПОДВЕСНОЙ СВЕТОДИОДНЫЙ СВЕТИЛЬНИК

## ОСНОВНЫЕ ПАРАМЕТРЫ

Артикул	Мощность, Вт	Цветовая температура, К	Световой поток, Лм (3000\4000К)	Габаритные размеры, мм	Масса, кг	Диммирование
BDOM0101P327930(40)6MWH(BL)(-D)(-D2)	27	3000 / 4000	1580/1740	442x80x217	3,5	-/1-10V / DALI
BDOM0102P340930(40)6MWH(BL)(-D)(-D2)	40	3000 / 4000	2370/2610	634x80x217	4,4	-/1-10V / DALI
BDOM0103P353930(40)6MWH(BL)(-D)(-D2)	53	3000 / 4000	3160/3480	826x80x217	5,1	-/1-10V / DALI
BDOM0104P366930(40)6MWH(BL)(-D)(-D2)	66	3000 / 4000	3950/4350	1018x80x217	6	-/1-10V / DALI
BDOM0105P380930(40)6MWH(BL)(-D)(-D2)	80	3000 / 4000	4740/5220	1210x80x217	6,9	-/1-10V / DALI

РАЗРАБОТАНО И ПРОИЗВЕДЕНО В РОССИИ ООО "МДМ-Лайт"

114101, г. Мытищи, ул. 4-ая Парковая, д.1

ТЕЛЕФОН: 8 (495) 246 03 55, e-mail: info@mdm-light.ru

СЕРВИСНАЯ СЛУЖБА:

ТЕЛЕФОН: 8 (495) 246 03 55 доб.1107, 1070, e-mail: ss@mdm-light.ru

УПАКОВЩИК:

ДАТА УПАКОВКИ:

# DOM P

ПОДВЕСНОЙ СВЕТОДИОДНЫЙ СВЕТИЛЬНИК

# БОСМА™

НОВАЯ СВЕТОТЕХНИКА

Светильник создаёт комфортное освещение благодаря опаловому рассеивателю, который скрывает светодиоды. Широкое раскрытие светового потока (около 120 градусов) позволяет использовать DOM для общего освещения, например, в коридорах, и рабочего освещения – над столами, в переговорных и прочих зон в офисе. Эстетичная форма светильника делает его подходящим для размещения невысоко над столом.

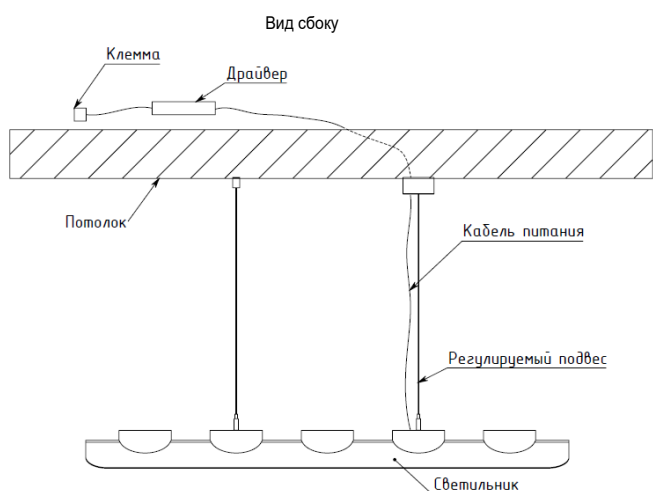


**УСТАНОВКА СВЕТИЛЬНИКА ОСУЩЕСТВЛЯЕТСЯ ПРИ ВЫКЛЮЧЕННОЙ ЭЛЕКТРИЧЕСКОЙ СЕТИ**

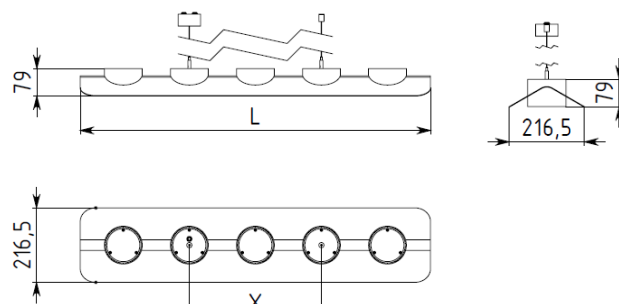
## КОМПЛЕКТАЦИЯ

Светильник \_\_\_\_\_ 1 Комплект крепления \_\_\_\_\_ 1 Паспорт \_\_\_\_\_ 1 Упаковка \_\_\_\_\_ 1

### 1 ОБЩАЯ СХЕМА МОНТАЖА СВЕТИЛЬНИКА

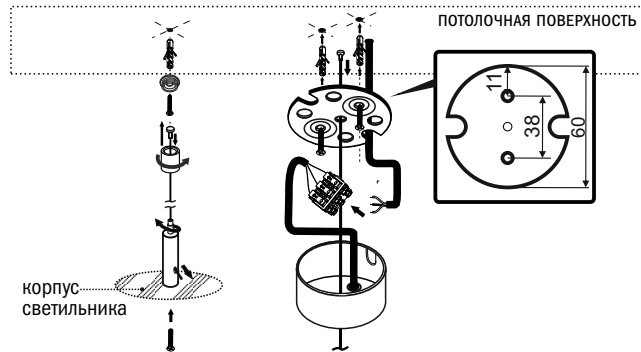


### 2 НАНЕСЕНИЕ РАЗМЕТКИ ДЛЯ УСТАНОВКИ ПОДВЕСОВ СВЕТИЛЬНИКА



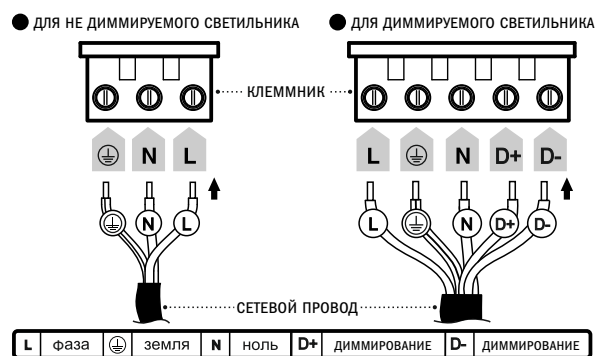
№п/п	L, мм	X, мм
1	442	192
2	634	384
3	826	576
4	1018	384
5	1210	576

### 3 УСТАНОВКА ПОДВЕСОВ И ПОТОЛОЧНОЙ ЧАШКИ



Установите потолочное крепление и потолочную чашку. Установите светильник на подвесы. Установите потолочную чашку. Подключите сетевой провод к клеммнику согласно **схеме электроподключения**.

### 4 СХЕМА ЭЛЕКТРОПОДКЛЮЧЕНИЯ СВЕТИЛЬНИКА



**Внимание! При возникновении гарантийного случая не вскрывайте светильник! Вскрытие и повреждение корпуса светильника аннулирует гарантию!**