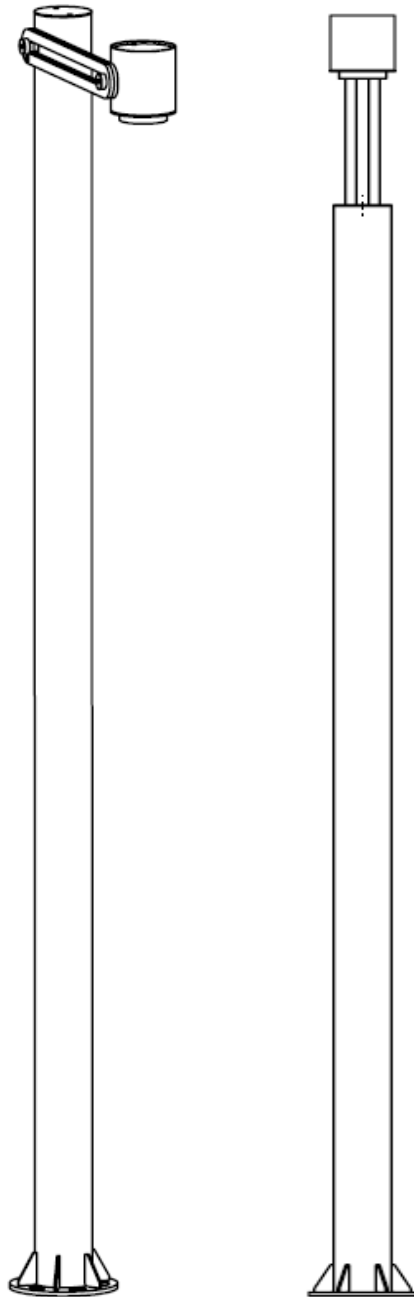


ZALA

САДОВО-ПАРКОВЫЙ СВЕТИЛЬНИК



РАЗРАБОТАНО И ПРОИЗВЕДЕНО В РОССИИ ООО "МДМ-Лайт"
114101, г. Мытищи, ул. 4-ая Парковая, д.1, помещ. 2, ком. 21
ТЕЛЕФОН: 8 (495) 246 03 55, **e-mail:** info@mdm-light.ru

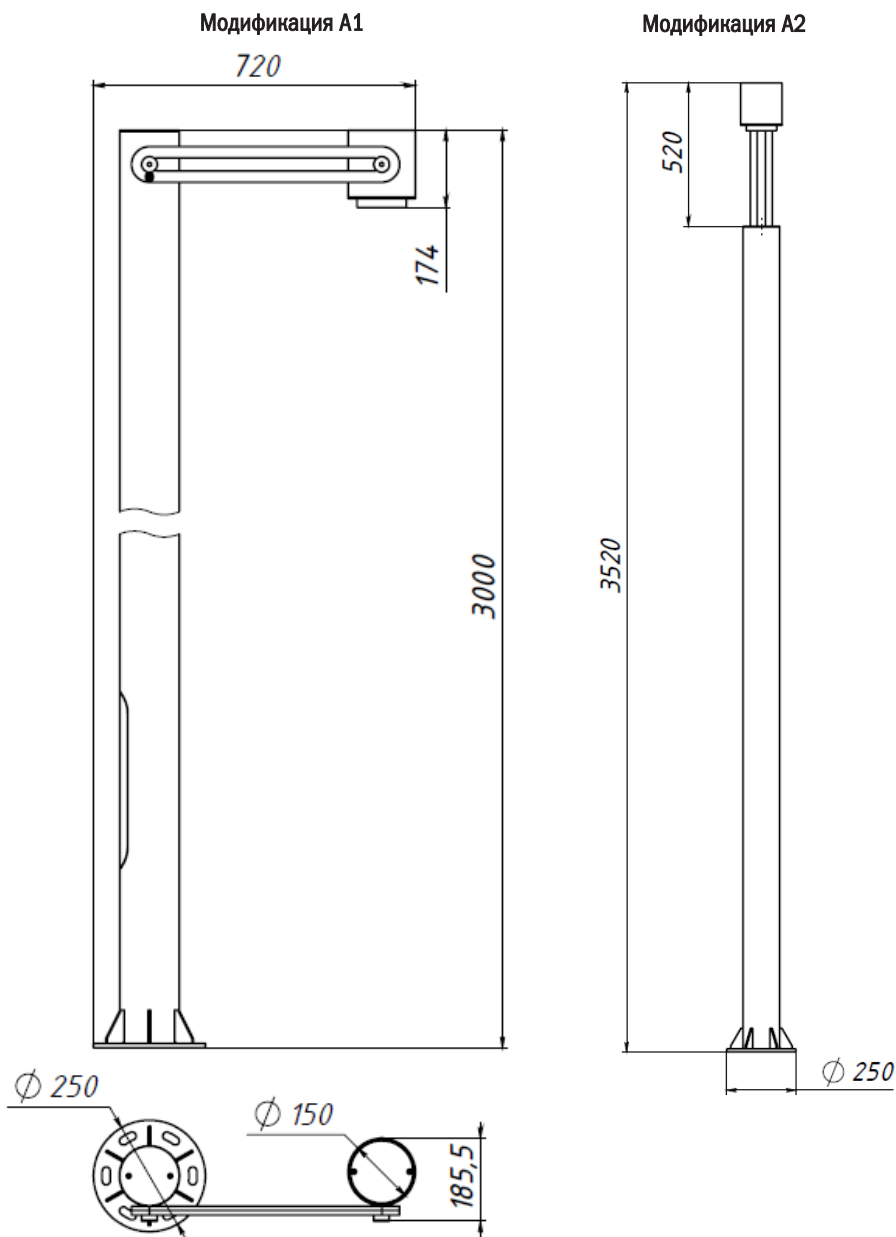
СЕРВИСНАЯ СЛУЖБА:
ТЕЛЕФОН: 8 (495) 246 03 55 доб.1107, 1070, +7(925)
927-63-30 **e-mail:** ss@mdm-light.ru

УПАКОВЩИК:

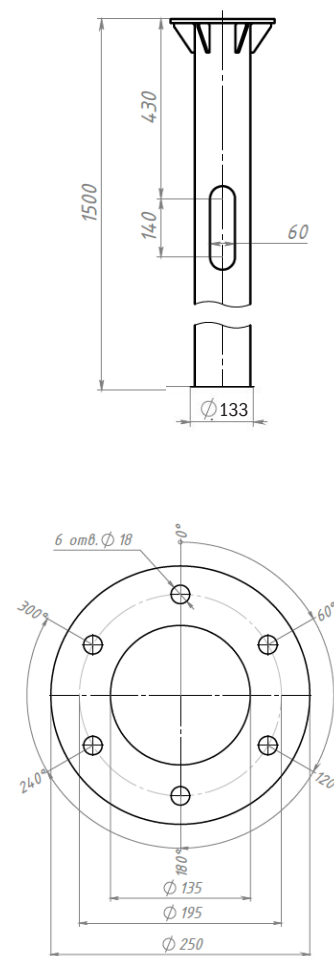
ДАТА УПАКОВКИ:

Общий вид
Габаритные размеры светильника
модификация

Закладные для светильника



Закладные		
Наименование	A [мм]	B [мм]
Тип B2	1500	430



Комплектация*:
Светильник__1; Консоль(+крепёж)__1; Паспорт__1; Упаковка__1

При установке на закладную требуется использовать - шайбу 16 мм DIN 9021!



IP 50Hz	220V 65	LED	EAC	+ RAL
------------	------------	-----	-----	-------

дополнительно

Артикул	Модификация	Мощность, Вт	Цветовая температура, К	Угол рассеивания, гр	Световой поток, лм **	Габаритные размеры, мм	Масса, кг
BZAA101L2083(4)60(90)FBL(FGR)GB107***	A1	20	3000/4000	60° 90°	1720/1820 1720/1820	720x3000	48
BZAA201L2083(4)60(90)FBL(FGR)GB107***	A2	20	3000/4000	90°	1720/1820	250x3520	48

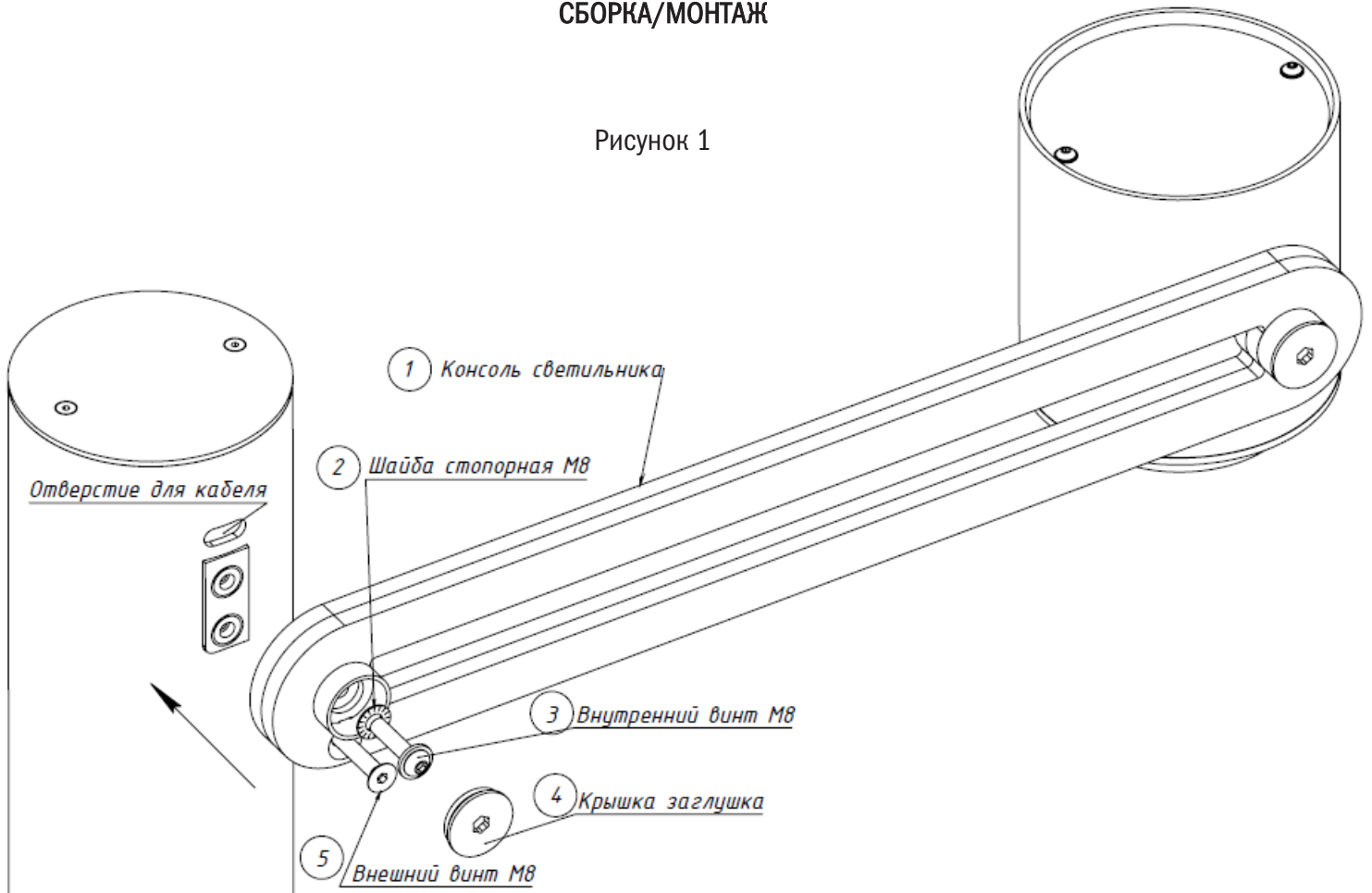
*Комплект закладной для монтажа в комплектацию не входит. ЗДФ подбирается и выписывается отдельно

** Световой поток от светового модуля

***Стандартные цвета корпуса: Черный - муар RAL 9011 + XПОМ BONG; Серый - муар RAL 7016 + XПОМ BONG.

СБОРКА/МОНТАЖ

Рисунок 1

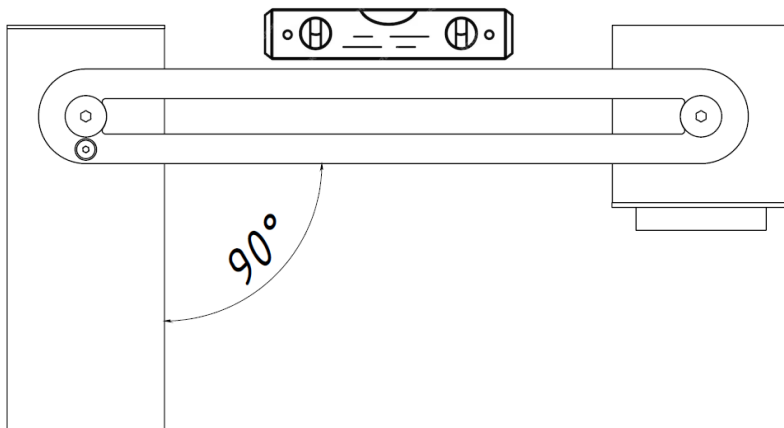


Порядок сборки:

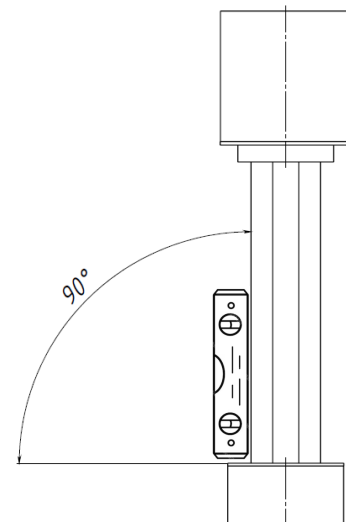
1. Кабель от консоли светильника (1) протянуть через отверстие для кабеля в опоре.
2. Снять консоль с опорой с помощью внутреннего винта (3), под винт использовать шайбу (2)
3. Выставить консоль как показано на Рис. 2 по уровню, чтобы консоль была 90° по отношению к опоре.
4. Затянуть внешний и внутренние винты M8, стянув тем самым консоль и опору.
5. Закрыть внутренний винт крышкой заглушкой (4).

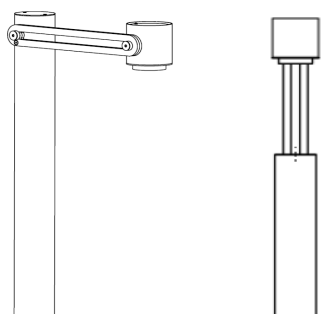
Рисунок 2

Модификация A1



Модификация A2





ТЕХНИЧЕСКИЕ ХАРАКТЕРИСТИКИ

Номинальное напряжение.....	220-240
Частота.....	50 (±2%) Гц
Тип кривой силы света в гориз. плоскости по ГОСТ 34819-2021.....	Д (косинусная)
Коэффициент мощности, cosφ, не менее.....	0,95
Класс защиты от поражения электрическим током по ГОСТ IEC 60598-1-2017.....	I
Климатическое исполнение	УХЛ1
Степень защиты св-ка от воздействия окружающей среды по ГОСТ 14254-2015.....	IP 65
Температура эксплуатации.....	-40...+40 °С*
Индекс цветопередачи.....	Ra 80
Срок службы светильника.....	12 лет
Гарантийный срок.....	5 лет

* ограничения температуры эксплуатации -40...+40



ТРАНСПОРТИРОВКА СВЕТИЛЬНИКА

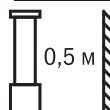
Условия транспортирования светильников в части воздействия механических факторов соответствуют ГОСТ 23216-78 группе С.



ХРАНЕНИЕ

Светильники должны храниться в отопляемых и вентилируемых складах, хранилищах с кондиционированием воздуха, расположенных в любом макроклиматическом районе при температуре от +5 до +40°С и относительной влажности от 60% при 20°С не более 80% при 25°С, согласно группе условий хранения «1Л» по ГОСТ 15150-69.

При хранении обеспечить отсутствие выпадения конденсата под упаковкой/на изделии, либо удалить упаковку и обеспечить надлежащие хранение с исключением повреждения поверхностей св-ка.



РАССТОЯНИЕ ДО ПОВЕРХНОСТЕЙ

Минимально допустимое расстояние между светильником и ближайшей поверхностью 0,5 м.



ТРЕБОВАНИЯ БЕЗОПАСНОСТИ

Все работы по монтажу и обслуживанию светильников производятся только при отключенной сети питания, специалистом электромонтажником, соответствующей квалификации. Светильники должны быть надёжно заземлены.



ПОДГОТОВКА СВЕТИЛЬНИКА К РАБОТЕ, ЭКСПЛУАТАЦИЯ

Эксплуатация светильника должна производиться в соответствии с Правилами технической эксплуатации электроустановок потребителей электрической энергии.



КОНТАКТ С ГРУНТОМ

Основание светильника не должно быть закрыто грунтом, а также не должно контактировать с агрессивными химическими веществами (удобрениями, гербицидами, известью...). Периодически очищайте детали, расположенные у земли, чтобы предотвратить их порчу, например избежать коррозии крепёжных болтов.



ПОДКЛЮЧЕНИЕ СВЕТИЛЬНИКА

Для подключения светильника используйте кабели в двойной изоляции. Используйте только гибкие кабели. Не используйте жесткие или армированные кабели. Такие типы кабелей не могут обеспечить достаточную герметичность кабельного ввода.



МОЙКА СВЕТИЛЬНИКА

Запрещено использовать аппараты высокого давления для мойки светильника. Допускается ручная мойка с использованием неагрессивных чистящих средств. Степень защиты IP 65 допускает полив светильника водой из шланга.



ЗАПАСНЫЕ ЧАСТИ

При повреждении рассеивателя не включайте светильник до момента замены рассеивателя. Все элементы светильника доступны для заказа в ООО «МДМ-Лайт», также возможно послегарантийное обслуживание и ремонт. www.mdm-light.ru, +7 495 246 03 55.



ГАРАНТИЙНЫЕ ОБЯЗАТЕЛЬСТВА

Гарантийный срок светильника 5 лет. Исчисление гарантийного срока начинается с момента перехода прав собственности. Гарантийные обязательства не распространяются на изделия, имеющие механические повреждения и признаки нарушения потребителем правил хранения, транспортирования и эксплуатации.



ПРИМЕЧАНИЕ

Завод-изготовитель оставляет за собой право вносить изменения в конструкцию световых приборов без уведомления потребителя. Допустимое отклонение величин: мощности, светового потока, массы от номинальных значений составляет ±10%. Допустимое отклонение значений ЦТ от номинального значения составляет ±300К.



СВЕДЕНИЯ ОБ УТИЛИЗАЦИИ

Светильник не подлежат утилизации с бытовыми отходами. Светильники должны утилизироваться в соответствии с ГОСТ Р 55102-2012.

СХЕМА ПОДКЛЮЧЕНИЯ Подключение разветвителя

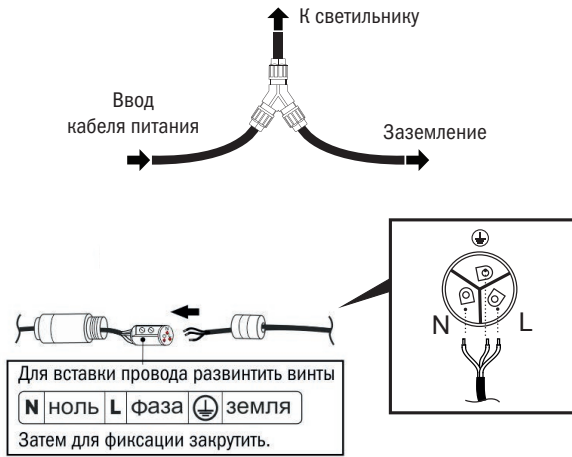
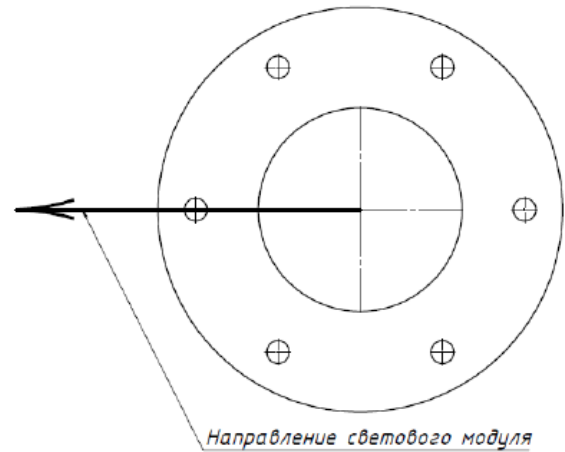
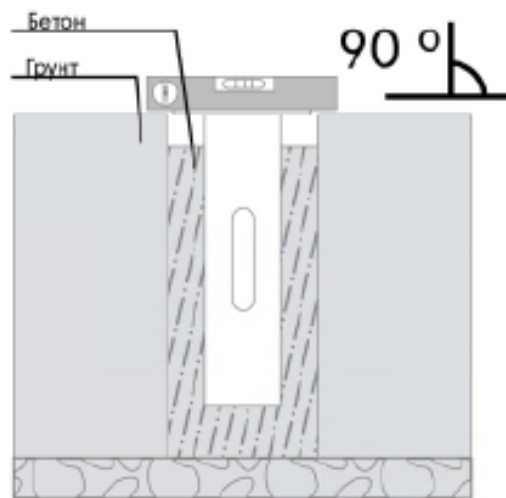


СХЕМА РАСПОЛОЖЕНИЯ ФЛАНЦА ЗАКЛАДНОЙ ОТНОСИТЕЛЬНО СВЕТОГО МОДУЛЯ

Тип В



Тип Б Монтаж в грунт



Основные параметры фундамента (количество и марка бетона, тип и количество арматуры определяются его проектом, исходя из климатических условий района эксплуатации, параметров грунта и устанавливаемого оборудования с помощью расчета!

Внимание!

При возникновении гарантийного случая не вскрывайте светильник! Вскрытие и повреждение корпуса светильника аннулирует гарантию!