

GIERA LED spot lens

СВЕТОДИОДНЫЙ СВЕТИЛЬНИК

ТЕХНИЧЕСКИЕ ХАРАКТЕРИСТИКИ

Номинальное напряжение, В.....	220-240
Частота, Гц.....	50 (±1%)
Тип кривой силы света в гориз. плоскости по ГОСТ 34819-2021...Концентрированная	
Коэффициент мощности, Cos φ, не менее.....	0,95
Класс защиты от поражения электрическим током по ГОСТ IEC 60598-1-2017.....	II
Степень защиты св-на от воздействия окружающей среды по ГОСТ 14254-2015..IP	20
Температура эксплуатации, t°С.....	-5...+40
Индекс цветопередачи, Ra.....	90
Климатическое исполнение.....	УХЛ4
Срок службы светильника.....	12 лет

ТРАНСПОРТИРОВКА СВЕТИЛЬНИКА

Условия транспортирования светильников в части воздействия механических факторов соответствуют ГОСТ 23216-78 группе С.
После транспортировки при отрицательных температурах, перед включением изделие должно быть выдержано без упаковки в нормальных условиях не менее 10 часов.

ТРЕБОВАНИЯ БЕЗОПАСНОСТИ

Все работы по монтажу и обслуживанию светильников производятся только при отключенной сети питания квалифицированными электротехниками. Светильники должны быть надёжно заземлены. Регулярно протирайте светильник от пыли сухой тканевой салфеткой. Не используйте для чистки абразивные материалы, органические растворители, легковоспламеняющиеся жидкости и химически-активные моющие средства.

ПОДГОТОВКА СВЕТИЛЬНИКА К РАБОТЕ, ЭКСПЛУАТАЦИЯ

Эксплуатация светильника должна производиться в соответствии с "Правилами технической эксплуатации электроустановок потребителей электрической энергии".

ХРАНЕНИЕ

Условия хранения светильников должны соответствовать группе условий хранения 2 по ГОСТ 15150-69.

ГАРАНТИЙНЫЕ ОБЯЗАТЕЛЬСТВА

Гарантийный срок светильника - 5 лет.
Исчисление гарантийного срока начинается с момента перехода прав собственности. Гарантийные обязательства не распространяются на изделия, имеющие механические повреждения и признаки нарушения потребителем правил хранения, транспортирования и эксплуатации.

СВЕДЕНИЯ ОБ УТИЛИЗАЦИИ

Светильники не содержат токсичных материалов и комплектующих деталей, требующих специальной утилизации.

ПРИМЕЧАНИЕ

Завод-изготовитель оставляет за собой право вносить изменения в конструкцию световых приборов без уведомления потребителя.
*Допустимое отклонение величин: мощности, светового потока, массы от номинальных значений составляет ±10%.
*Допустимое отклонение значений ЦТ от номинального значения составляет ±300К.

ОСНОВНЫЕ ПАРАМЕТРЫ

Артикул	Мощность, Вт	Габаритные размеры, мм (ФхВ)	Масса, кг	Цветовая температура, К	Световой поток, Лм	Угол рассеивания, градусы	Димм.
BGRA02(3)0124(36/60)129030(40)MWH(MBL)(-D1)	12	Ø100x112	0,90	3000/4000	1237/1303	24°;36°;60°	-/0-10V на драйвер-адаптере
BGRA02(3)0124(36/60)169030(40)MWH(MBL)(-D1)	16	Ø100x112	0,90	3000/4000	1656/1744	24°;36°;60°	-/0-10V на драйвер-адаптере
BGRA02(3)0124(36/60)219030(40)MWH(MBL)(-D1)	21	Ø100x112	0,90	3000/4000	2045/2152	24°;36°;60°	-/0-10V на драйвер-адаптере
BGRA02(3)0124(36/60)259030(40)MWH(MBL)(-D1)	25	Ø100x112	0,90	3000/4000	2381/2507	24°;36°;60°	-/0-10V на драйвер-адаптере
BGRA02(3)0124(36/60)299030(40)MWH(MBL)(-D1)	29	Ø100x112	0,90	3000/4000	2655/2795	24°;36°;60°	-/0-10V на драйвер-адаптере
BGRA02(3)0124(36/60)349030(40)MWH(MBL)(-D1)	34	Ø100x112	0,90	3000/4000	2965/3122	24°;36°;60°	-/0-10V на драйвер-адаптере
BGRA02(3)0124(36/60)409030(40)MWH(MBL)(-D1)	40	Ø100x112	0,90	3000/4000	3433/3614	24°;36°;60°	-/0-10V на драйвер-адаптере

РАЗРАБОТАНО И ПРОИЗВЕДЕНО В РОССИИ ООО "МДМ-Лайт"

114101, г. Мытищи, ул. 4-ая Парковая, д. 1, помещ. 2, ком. 21

ТЕЛЕФОН: 8 (495) 246 03 55, e-mail: info@mdm-light.ru

СЕРВИСНАЯ СЛУЖБА:

ТЕЛЕФОН: 8 (495) 246 03 55 доб.1107, 1070, 8(925)927-63-30

e-mail: ss@mdm-light.ru

УПАКОВЩИК:

ДАТА УПАКОВКИ:

GIERA LED spot lens

СВЕТОДИОДНЫЙ СВЕТИЛЬНИК

БОСМА™
НОВАЯ СВЕТОТЕХНИКА

Светодиодный прожектор GIERA LED spot lens от торговой марки БОСМА – светильник, предназначенный для акцентного освещения. Серия GIERA LED spot lens представлена вариацией значений светового потока (в том числе, с различным углом рассеивания – от 24 до 60 градусов), а также разными оптическими свойствами: на выбор заказчика предлагаются четыре варианта отражателя. Корпус GIERA LED spot lens выполнен из алюминия. Прожектор устанавливается на шинопровод с использованием драйвер-адаптера. GIERA LED spot lens укомплектован светодиодным модулем EVERCORE, который гарантирует высокое качество производимого света.

GIERA LED spot lens может быть применен для освещения таких областей, как: торговые объекты, офисы, рестораны, гостиницы и др. общественные и коммерческие пространства.

КОМПЛЕКТАЦИЯ

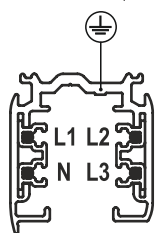
Светильник ___1шт. Паспорт ___1шт. Упаковка ___1шт.

13,6

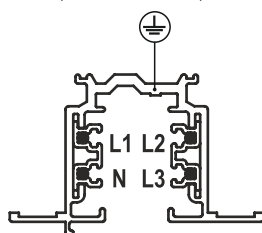
28

СХЕМА УСТАНОВКИ НЕДИМИРУЕМОГО ШИНОПРОВОДА

подвесной шинопровод



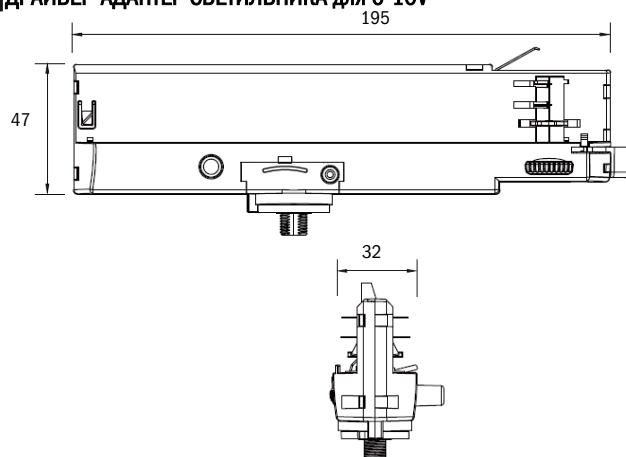
встраиваемый шинопровод



наименование линий

N Ноль **L1** Линия 1 **L2** Линия 2 **L3** Линия 3

ДРАЙВЕР-АДАПТЕР СВЕТИЛЬНИКА для 0-10V



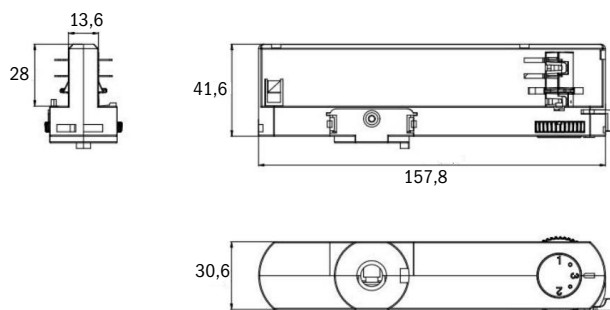
МОНТАЖ

1. Убедитесь, что переключатель линий выключен и замок адаптера в открытом положении.
2. Установите адаптер в шинопровод (выступы находятся на противоположных сторонах).
3. Прижав плотно адаптер к шинопроводу, закройте замок адаптера.
4. Установите переключатель в необходимое положение.
5. Поверните колесо на драйвер адаптере для выбора нужной фазы

!Если светильник не включается, необходимо!:

- 1) проверить защелкнут ли до конца замок на драйвер-адаптере,
- 2) прокрутить колесо выбора фазы. Убедиться, что выбранное положение зафиксировано.

ДРАЙВЕР-АДАПТЕР СВЕТИЛЬНИКА



Внимание! При возникновении гарантийного случая не вскрывайте светильник! Вскрытие и повреждение корпуса светильника аннулирует гарантию!