

TUNIC led spot mini lens

СВЕТОДИОДНЫЙ СВЕТИЛЬНИК

ТЕХНИЧЕСКИЕ ХАРАКТЕРИСТИКИ

Номинальное напряжение, В.....	220-240
Частота, Гц.....	50 (±1%)
Тип кривой силы света в гориз. плоскости по ГОСТ 34819-2021..	Концентрированная
Коэффициент мощности, Cos φ, не менее.....	0,95
Класс защиты от поражения электрическим током по ГОСТ IEC 60598-1-2017.....	II
Степень защиты св-ка от воздействия окружающей среды по ГОСТ 14254-2015..	IP 20
Температура эксплуатации, t°С.....	-5...+40
Индекс цветопередачи, Ra.....	90
Климатическое исполнение.....	УХЛ4
Срок службы светильника.....	12 лет

ТРАНСПОРТИРОВКА СВЕТИЛЬНИКА

Условия транспортирования светильников в части воздействия механических факторов соответствуют ГОСТ 23216-78 группе С.
После транспортировки при отрицательных температурах, перед включением изделие должно быть выдержано без упаковки в нормальных условиях не менее 10 часов.

ТРЕБОВАНИЯ БЕЗОПАСНОСТИ

Все работы по монтажу и обслуживанию светильников производятся только при отключенной сети питания. Светильники должны быть надёжно заземлены. Регулярно протирайте светильник от пыли сухой тканевой салфеткой. Не используйте для чистки абразивные материалы, органические растворители, легковоспламеняющиеся жидкости и химически-активные моющие средства.

ПОДГОТОВКА СВЕТИЛЬНИКА К РАБОТЕ, ЭКСПЛУАТАЦИЯ

Эксплуатация светильника должна производиться в соответствии с "Правилами технической эксплуатации электроустановок потребителей электрической энергии".

ХРАНЕНИЕ

Условия хранения светильников должны соответствовать группе условий хранения 4 по ГОСТ 15150-69.

ГАРАНТИЙНЫЕ ОБЯЗАТЕЛЬСТВА

Гарантийный срок светильника - 5 лет.
Исчисление гарантийного срока начинается с момента перехода прав собственности. Гарантийные обязательства не распространяются на изделия, имеющие механические повреждения и признаки нарушения потребителем правил хранения, транспортирования и эксплуатации.

СВЕДЕНИЯ ОБ УТИЛИЗАЦИИ

Светильники не содержат токсичных материалов и комплектующих деталей, требующих специальной утилизации.

ПРИМЕЧАНИЕ

Завод-изготовитель оставляет за собой право вносить изменения в конструкцию световых приборов без уведомления потребителя.
Допустимое отклонение величин: мощности, светового потока, массы от номинальных значений составляет ±10%.
Допустимое отклонение значений ЦТ от номинального значения составляет ±300К.

ОСНОВНЫЕ ПАРАМЕТРЫ

Артикул	Мощность, Вт	Цветовая температура, К	Световой поток (3000К/4000К)*, Лм	Габаритные размеры, мм (DxH)	Масса, кг	Угол рассеивания, градусы	Диммирование
ВТУ11(3)0115(24/36/50)149030(40)WH(BL)-D1	14	3000/4000	1300/1390	55x120	0,58	15/24/36/50°	-/0-10V на драйвер-адаптере
ВТУ11(3)0115(24/36/50)179030(40)WH(BL)-D1	17	3000/4000	1610/1730	55x120	0,58	15/24/36/50°	-/0-10V на драйвер-адаптере

*Для 50° светильника в черном корпусе

РАЗРАБОТАНО И ПРОИЗВЕДЕНО В РОССИИ ООО "МДМ-Лайт"

114101, г. Мытищи, ул. 4-ая Парковая, д.1, помещ. 2, ком. 21

ТЕЛЕФОН: 8 (495) 246 03 55, e-mail: info@mdm-light.ru

СЕРВИСНАЯ СЛУЖБА:

ТЕЛЕФОН: 8 (495) 246 03 55 доб.1107, 1070, 8(925)927-63-30

e-mail: ss@mdm-light.ru

УПАКОВЩИК:

ДАТА УПАКОВКИ:

TUNIC led spot mini lens

СВЕТОДИОДНЫЙ СВЕТИЛЬНИК

БОСМА™
НОВАЯ СВЕТОТЕХНИКА

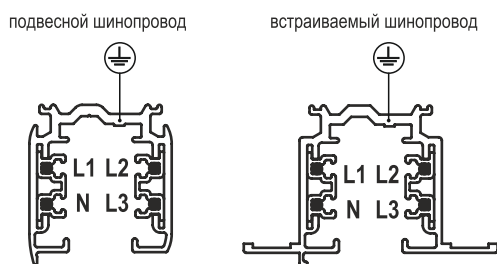
Светодиодный прожектор TUNIC LED spot mini lens торговой марки БОСМА – светильник, предназначенный для акцентного освещения. Светильник оснащен линзой, которая четко фокусирует световой поток. Серия представлена вариацией значений светового потока, а также разными оптическими свойствами: на выбор заказчика предлагаются четыре варианта линзы на 15°, 24°, 36°, 50°. Корпус выполнен из алюминия. Прожектор устанавливается на трехфазный шинопровод с использованием драйвер-адаптера. Светильник укомплектован светодиодным модулем EVERCORE, который гарантирует высокое качество производимого света. Гарантия 5 лет.

TUNIC LED spot mini lens может быть применен для освещения таких областей, как: торговые объекты, офисы, музеи, рестораны, гостиницы и др. общественные и коммерческие пространства.

КОМПЛЕКТАЦИЯ

Светильник ___1шт. Паспорт ___1шт. Упаковка ___1шт.

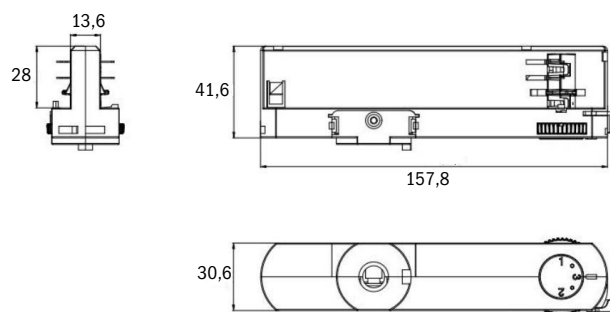
СХЕМА УСТАНОВКИ НЕДИММИРУЕМОГО ШИНОПРОВОДА



наименование линий

N	Ноль	L1	Линия 1	L2	Линия 2	L3	Линия 3
---	------	----	---------	----	---------	----	---------

ДРАЙВЕР-АДАПТЕР СВЕТИЛЬНИКА



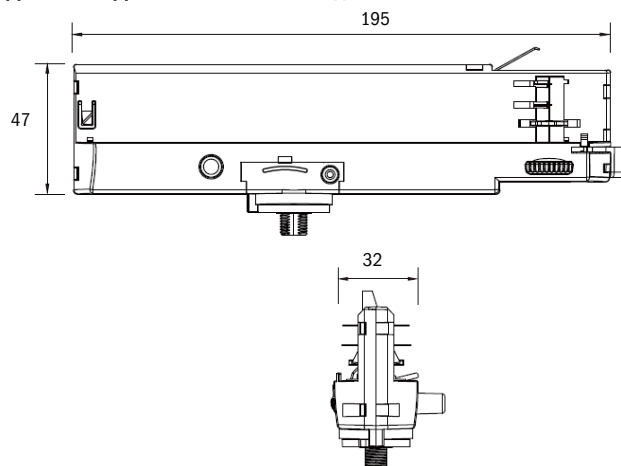
МОНТАЖ

1. Убедитесь, что переключатель линий выключен и замок адаптера в открытом положении.
2. Установите адаптер в шинопровод (выступы находятся на противоположных сторонах).
3. Прижав плотно адаптер к шинопроводу, закройте замок адаптера.
4. Установите переключатель в необходимое положение.
5. Поверните колесо на драйвер адаптере для выбора нужной фазы

Если светильник не включается, необходимо!

- 1) проверить защелкнут ли до конца замок на драйвер-адаптере,
- 2) покрутить колесо выбора фазы. Убедиться, что выбранное положение зафиксировано.

ДРАЙВЕР-АДАПТЕР СВЕТИЛЬНИКА для 0-10V



Внимание! При возникновении гарантийного случая не вскрывайте светильник! Вскрытие и повреждение корпуса светильника аннулирует гарантию!