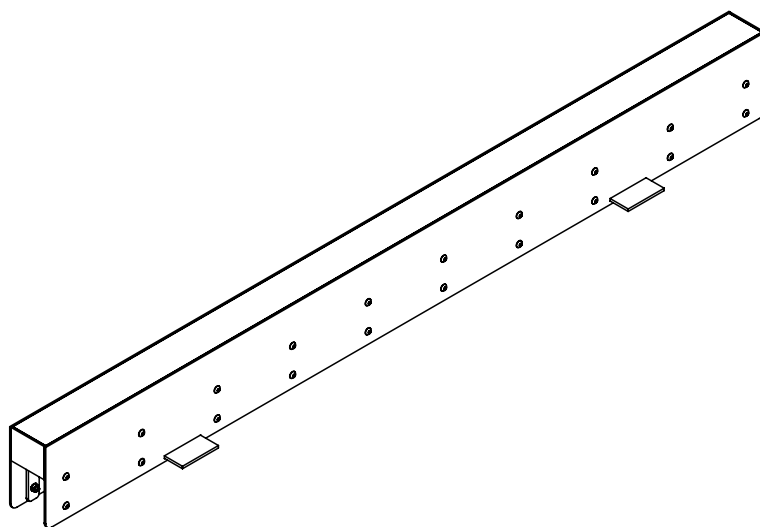


# СТРОВА

САДОВО-ПАРКОВЫЙ СВЕТИЛЬНИК



РАЗРАБОТАНО И ПРОИЗВЕДЕНО В РОССИИ ООО "МДМ-Лайт"  
114101, г. Мытищи, ул. 4-ая Парковая, д.1, помещ. 2, ном. 21  
ТЕЛЕФОН: 8 (495) 246 03 55 , e-mail: info@mdm-light.ru

СЕРВИСНАЯ СЛУЖБА:  
ТЕЛЕФОН: 8 (495) 246 03 55 доб.1107, 1212, 1070, 8 (925) 927-63-30  
e-mail: ss@mdm-light.ru

УПАКОВЩИК:

ДАТА УПАКОВКИ:

## ОПИСАНИЕ

Светильник STROBA (TM БОСМА) относится к категории декоративных уличных светильников.

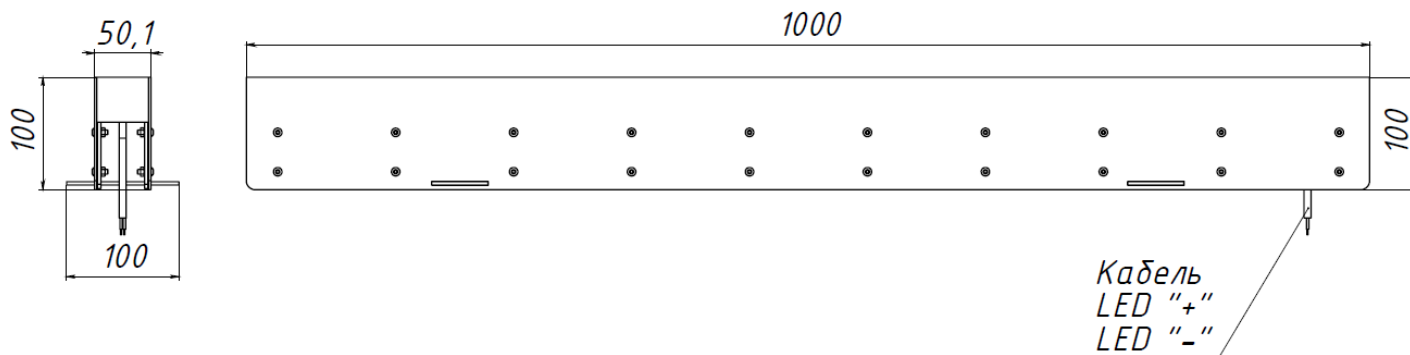
STROBA – это монтаж в грунт, в вертикальные и горизонтальные поверхности наружной архитектуры и малых архитектурных форм, простота использования и высокие защитные качества. А также возможность изготовления сегментов любой длины, а также радиусных сегментов.

- Цветовая температура: 3000К/4000К
- Материал корпуса: Нержавеющая сталь/акрил

Преимущества грунтовых линейных светильников STROBA:

- Универсальность: светильники легко встраиваются в любой вид мощения: тротуарную плитку, брусчатку, гравий, газон.
- Эффективность: светодиодная технология обеспечивает равномерное освещение при минимальном энергопотреблении.
- Эстетика: светильники отличаются современным дизайном и гармонично вписываются в любое архитектурное решение.
- Функциональность: идеально подходят для идентификации дорожек, парковых аллей, площадей, входных групп, создания световых акцентов и зонирования пространства.
- Долговечность: высококачественные материалы и надежная конструкция обеспечивают долгий срок службы светильников.

## ГАБАРИТНЫЕ РАЗМЕРЫ



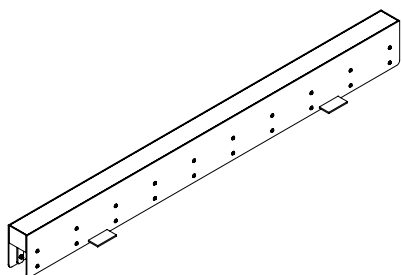
### Комплектация:

Светильник\_\_1; Комплект для монтажа\_\_1; Паспорт\_\_1; Упаковка\_\_1

дополнительно



Артикул	Мощность, Вт	Цветовая температура, К	Световой поток, лм *	Габаритные размеры, мм	Масса, кг
BST00101G02283(4)34STN	22	3000/4000	240/243	1000x50x100	6,2



## ТЕХНИЧЕСКИЕ ХАРАКТЕРИСТИКИ

Номинальное напряжение.....	220-240 В
Частота.....	50 (±2%) Гц
Тип кривой силы света в гориз. плоскости по ГОСТ 34819-2021.....	Д (косинусная)
Коэффициент мощности, cosφ, не менее.....	0,95
Класс защиты от поражения электрическим током по ГОСТ IEC 60598-1-2017.....	I
Климатическое исполнение .....	УХЛ1
Степень защиты св-ка от воздействия окружающей среды по ГОСТ 14254-2015.....	IP 65
Температура эксплуатации.....	-30...+40 °С
Индекс цветопередачи.....	Ra 80
Срок службы светильника.....	12 лет
Гарантийный срок.....	5 лет

\* ограничения температуры эксплуатации -30...+40



## ТРАНСПОРТИРОВКА СВЕТИЛЬНИКА

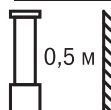
Условия транспортирования светильников в части воздействия механических факторов соответствуют ГОСТ 23216-78 группе С.



## ХРАНЕНИЕ

Светильники должны храниться в отопляемых и вентилируемых складах, хранилищах с кондиционированием воздуха, расположенных в любом макроклиматическом районе при температуре от +5 до +40°С и относительной влажности от 60% при 20°С не более 80% при 25°С, согласно группе условий хранения «1Л» по ГОСТ 15150-69.

При хранении обеспечить отсутствие выпадения конденсата под упаковкой/на изделии, либо удалить упаковку и обеспечить надлежащие хранение с исключением повреждения поверхностей св-ка.



## РАССТОЯНИЕ ДО ПОВЕРХНОСТЕЙ

Минимально допустимое расстояние между светильником и ближайшей поверхностью 0,5 м.



## ТРЕБОВАНИЯ БЕЗОПАСНОСТИ

Все работы по монтажу и обслуживанию светильников производятся только при отключенной сети питания квалифицированными электротехниками. Светильники должны быть надёжно заземлены.



## ПОДГОТОВКА СВЕТИЛЬНИКА К РАБОТЕ, ЭКСПЛУАТАЦИЯ

Эксплуатация светильника должна производиться в соответствии с Правилами технической эксплуатации электроустановок потребителей электрической энергии.



## КОНТАКТ С ГРУНТОМ

Основание светильника не должно быть закрыто грунтом, а также не должно контактировать с агрессивными химическими веществами (удобрениями, гербицидами, известью...). Периодически очищайте детали, расположенные у земли, чтобы предотвратить их порчу, например избежать коррозии крепёжных болтов.



## ПОДКЛЮЧЕНИЕ СВЕТИЛЬНИКА

Для подключения светильника используйте кабели в двойной изоляции. Используйте только гибкие кабели. Не используйте жесткие или армированные кабели. Такие типы кабелей не могут обеспечить достаточную герметичность кабельного ввода.



## МОЙКА СВЕТИЛЬНИКА

Запрещено использовать аппараты высокого давления для мойки светильника. Допускается ручная мойка с использованием неагрессивных чистящих средств. Степень защиты IP 65 допускает полив светильника водой из шланга.



## ЗАПАСНЫЕ ЧАСТИ

При повреждении рассеивателя не включайте светильник до момента замены рассеивателя.

Все элементы светильника доступны для заказа в ООО «МДМ-Лайт», также возможно послегарантийное обслуживание и ремонт. [www.mdm-light.ru](http://www.mdm-light.ru), +7 495 246 03 55.



## ГАРАНТИЙНЫЕ ОБЯЗАТЕЛЬСТВА

Гарантийный срок светильника 5 лет. Исчисление гарантийного срока начинается с момента перехода прав собственности. Гарантийные обязательства не распространяются на изделия, имеющие механические повреждения и признаки нарушения потребителем правил хранения, транспортирования и эксплуатации.



## ПРИМЕЧАНИЕ

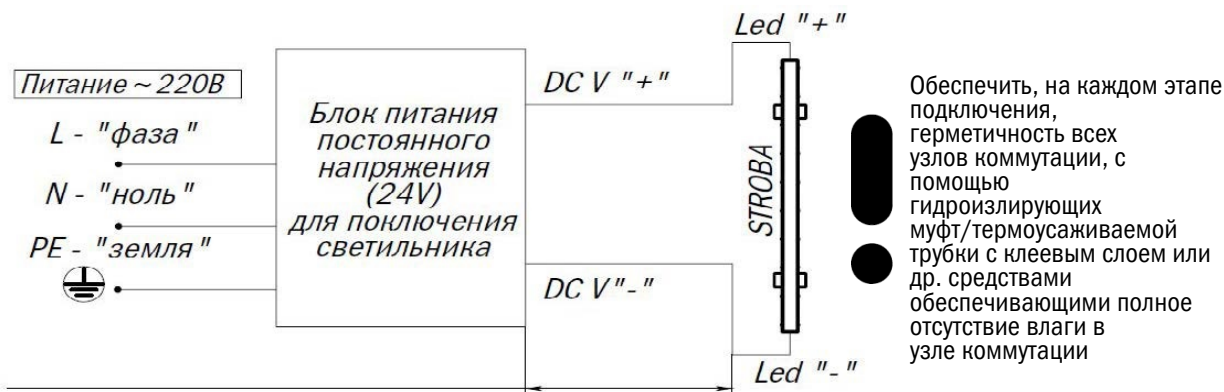
Завод-изготовитель оставляет за собой право вносить изменения в конструкцию световых приборов без уведомления потребителя. Допустимое отклонение величин: мощности, светового потока, массы от номинальных значений составляет ±10%. Допустимое отклонение значений ЦТ от номинального значения составляет ±300К.



## СВЕДЕНИЯ ОБ УТИЛИЗАЦИИ

Светильник не подлежат утилизации с бытовыми отходами. Светильники должны утилизироваться в соответствии с ГОСТ Р 55102-2012.

## СХЕМА ПОДКЛЮЧЕНИЯ

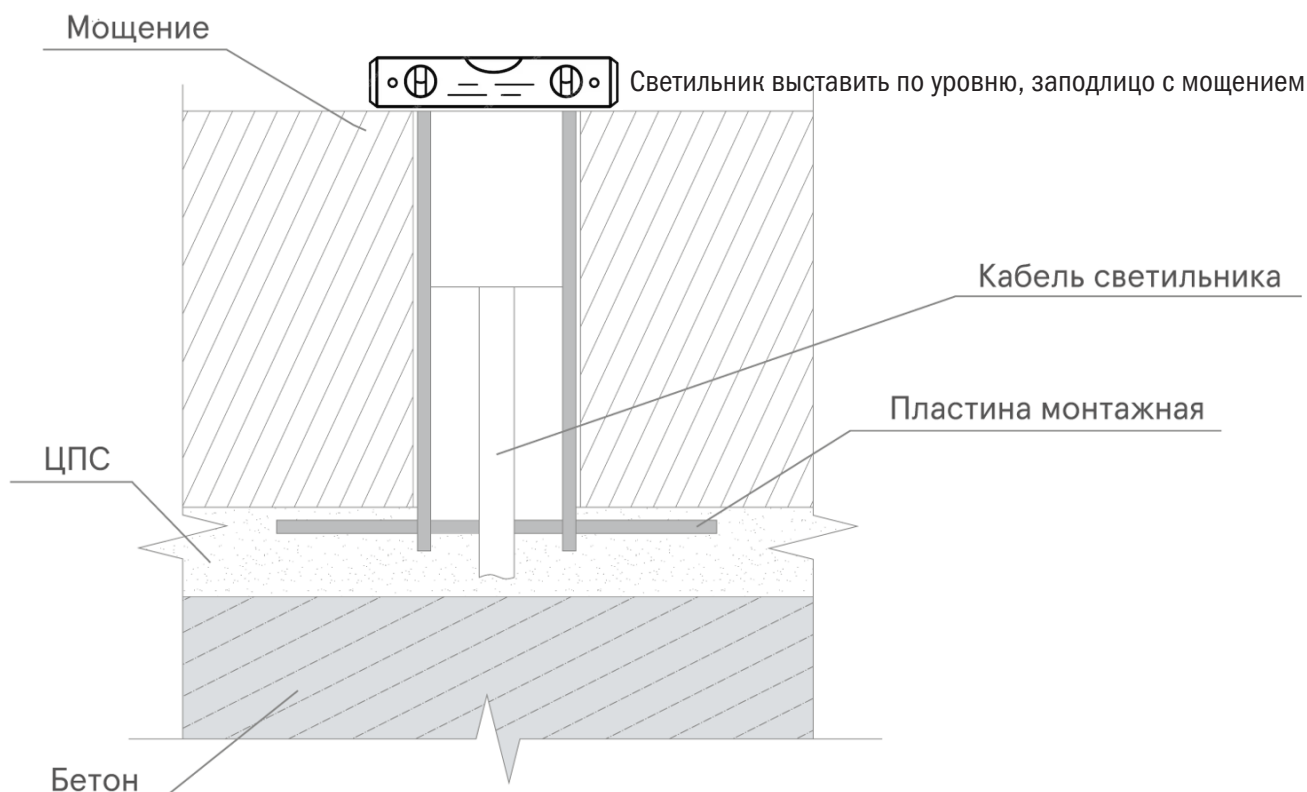


Драйвер на удалении от светильника

Расстояние от драйвера до св-ка строго, не более 5 м. Использовать кабель 2х0,75 кв.м -для уличного исполнения

\* Кабель от светильника длиной 0,5 м. Т.к драйвер расположен на удалении, заземление на светильнике не предусмотрено.

## МОНТАЖ И УСТАНОВКА



Основные параметры фундамента (количество и марка бетона, тип и количество арматуры) определяются его проектом, исходя из климатических условий района эксплуатации, параметров грунта и устанавливаемого оборудования с помощью расчета!

Внимание!

При возникновении гарантийного случая не вскрывайте светильник! Вскрытие и повреждение корпуса светильника аннулирует гарантию!