

ТЕХНИЧЕСКИЕ ХАРАКТЕРИСТИКИ

Номинальное напряжение, В.....220-240
 Частота, Гц.....50 (±1%)
 Тип кривой силы света в гориз. плоскости по ГОСТ 34819-2021.....Д
 Класс защиты от поражения электрическим током по ГОСТ IEC 60598-1-2017.....II
 Степень защиты св-ка от воздействия окружающей среды по ГОСТ 14254-2015..IP 44*
 Температура эксплуатации, t°С..... $\approx 20...+4$ '
 Климатическое исполнение.....УХЛ4
 Индекс цветопередачи, Ra.....90
 Срок службы светильника.....12 лет

ОБЩИЕ СВЕДЕНИЯ

Светильник предназначен для бытового использования внутри помещений. Светильник соответствует требованиям ТР ТС 004/2011 «О безопасности низковольтного оборудования», ТР ЕАЭС 037/2016 «Об ограничении применения опасных веществ в изделиях электротехники и радиоэлектроники» и ТР ТС 020/2011 «Электромагнитная совместимость технических средств». Светильник можно использовать по истечении срока службы при условии соблюдения предупреждений по безопасности и других инструкций, изложенных в руководстве. Светильник с БАП соответствует требованиям ГОСТ IEC 60598-2-22-2016 "Светильники. Часть 2-22. Дополнительные требования. Светильники для аварийного освещения".

ТРАНСПОРТИРОВКА СВЕТИЛЬНИКА

Условия транспортирования светильников в части воздействия механических факторов соответствуют ГОСТ 23216-78 группе С.
 После транспортировки при отрицательных температурах, перед включением изделие должно быть выдержано без упаковки в нормальных условиях не менее 10 часов.

ТРЕБОВАНИЯ БЕЗОПАСНОСТИ

Все работы по монтажу и обслуживанию светильников производятся только при отключенной сети питания квалифицированными электротехниками. Светильники должны быть надёжно заземлены. Регулярно протирайте светильник от пыли сухой тканевой салфеткой. Не используйте для чистки абразивные материалы, органические растворители, легковоспламеняющиеся жидкости и химически-активные моющие средства.

ПОДГОТОВКА СВЕТИЛЬНИКА К РАБОТЕ, ЭКСПЛУАТАЦИЯ

Эксплуатация светильника должна производиться в соответствии с "Правилами технической эксплуатации электроустановок потребителей электрической энергии".

ХРАНЕНИЕ

Условия хранения светильников должны соответствовать группе условий хранения 2 по ГОСТ 15150-69.

ГАРАНТИЙНЫЕ ОБЯЗАТЕЛЬСТВА

Гарантийный срок светильника - 5 лет.
 Исчисление гарантийного срока начинается с момента перехода прав собственности. Гарантийные обязательства не распространяются на изделия, имеющие механические повреждения и признаки нарушения потребителем правил хранения, транспортирования и эксплуатации.

СВЕДЕНИЯ ОБ УТИЛИЗАЦИИ

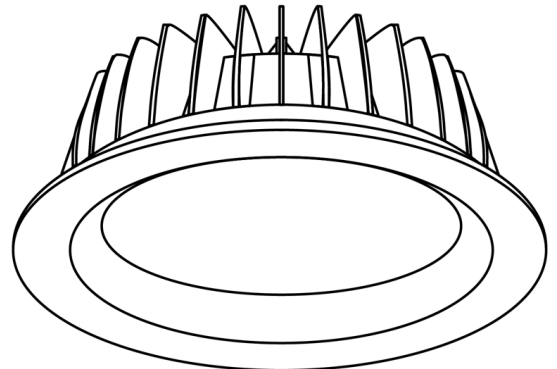
Светильники не подлежат утилизации с бытовыми отходами. Светильники должны утилизироваться в соответствии с ГОСТ Р 55102-2012.

ПРИМЕЧАНИЕ

Завод-изготовитель оставляет за собой право вносить изменения в конструкцию световых приборов без уведомления потребителя.
 Допустимое отклонение величин: мощности, светового потока, массы от номинальных значений составляет ±10%.
 Допустимое отклонение значений ЦТ от номинального значения составляет ±300К.

***Лицевая часть светильника имеет степень защиты IP44, а выносной драйвер IP20.**

ОСНОВНЫЕ ПАРАМЕТРЫ



TASSO II

встраиваемый светодиодный светильник

| Артикул | Мощность | Габаритные размеры, мм | Врезное отверстие, мм | Световой поток | Масса, кг | Цветовая температура, К | Димм. | Время работы с БАП, часы |
|--|--|------------------------|-----------------------|--|-----------|-------------------------|--------|--------------------------|
| BTS0030111006(08/10/12/15/17/19/21)930(40)7MWH(BL)-D(A3) | 6 Вт 8 Вт 10 Вт 12 Вт 15 Вт 17 Вт 19 Вт 21 Вт | Ø 159x60 | Ø 145 | 6Вт: 3000К - 460Лм/4000К - 480Лм 8Вт: 3000К - 620Лм/4000К - 645Лм 10Вт: 3000К - 760Лм/4000К - 800Лм 12Вт: 3000К - 930Лм/4000К - 975Лм 15Вт: 3000К - 1070Лм/4000К - 1125Лм 17Вт: 3000К - 1210Лм/4000К - 1270Лм 19Вт: 3000К - 1350Лм/4000К - 1415Лм 21Вт: 3000К - 1500Лм/4000К - 1570Лм | 0,50 | 3000/4000 | -/DALI | 3 |
| BTS0030211024(26/28/32/34/36)930(40)7MWH(BL)-D(A3) | 24 Вт 26 Вт 28 Вт 32 Вт 34 Вт 36 Вт | Ø 230x72 | Ø 200 | 24Вт: 3000К - 2100Лм/4000К - 2265Лм 26Вт: 3000К - 2280Лм/4000К - 2450Лм 28Вт: 3000К - 2430Лм/4000К - 2610Лм 32Вт: 3000К - 2730Лм/4000К - 2935Лм 34Вт: 3000К - 2890Лм/4000К - 3110Лм 36Вт: 3000К - 3015Лм/4000К - 3245Лм | 1,10 | 3000/4000 | -/DALI | 3 |

РАЗРАБОТАНО И ПРОИЗВЕДЕНО В РОССИИ ООО "МДМ-Лайт"

114101, г. Мытищи, ул. 4-ая Парковая, д.1, помещ. 2, ком. 21

ТЕЛЕФОН: 8 (495) 246 03 55, e-mail: info@mdm-light.ru

СЕРВИСНАЯ СЛУЖБА:

ТЕЛЕФОН: 8 (495) 246 03 55 доб.1107, 1070, 8(925)927-63-30

e-mail: ss@mdm-light.ru

УПАКОВЩИК:

ДАТА УПАКОВКИ:

TASSO II

встраиваемый светодиодный светильник

БОСМА™
НОВАЯ СВЕТОТЕХНИКА

TASSO II – серия встраиваемых светильников компактных размеров. TASSO II имеют круглую форму, легко устанавливаются на подвесные потолки и обладают улучшенными защитными свойствами от попадания влаги и пыли. Область применения: общее, локальное, декоративное освещение общественных пространств.

- Драйвер DALI и БАП имеют степень пылевлагозащиты IP20, располагаются на удалении.
- Лицевая часть светильника имеет степень защиты IP44, а выносной драйвер IP20.

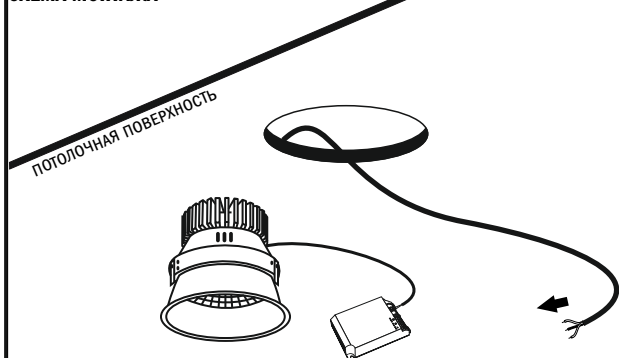


УСТАНОВКА СВЕТИЛЬНИКА ОСУЩЕСТВЛЯЕТСЯ ПРИ ВЫКЛЮЧЕННОЙ ЭЛЕКТРИЧЕСКОЙ СЕТИ

КОМПЛЕКТАЦИЯ

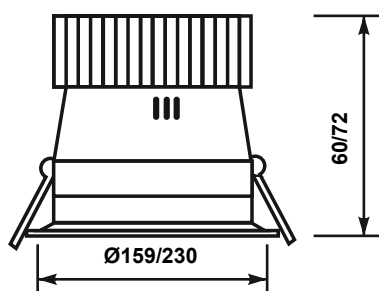
Светильник ___1шт. Драйвер ___1шт. Паспорт ___1шт. Упаковка ___1шт.

СХЕМА МОНТАЖА



1. Подготовьте нишу для установки светильника согласно размерной схеме.
2. Подключите кабель сети к драйверу согласно схеме электроподключения.
3. Установите светильник в нишу.

РАЗМЕРНАЯ СХЕМА НИШИ ДЛЯ ВСТРОЙКИ СВЕТИЛЬНИКА

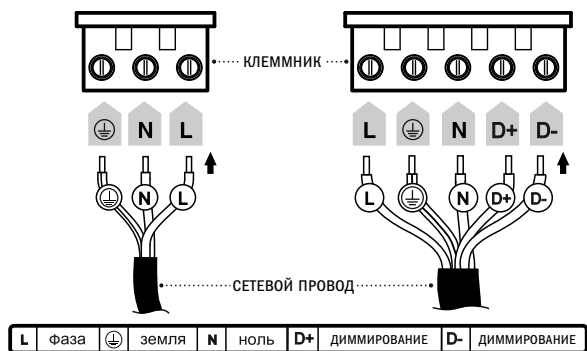


Размер врезного отверстия для Ø159 = 145 мм

Размер врезного отверстия для Ø230 = 200 мм

СХЕМА ЭЛЕКТРОПОДКЛЮЧЕНИЯ

- для НЕ ДИММИРУЕМОГО СВЕТИЛЬНИКА
- для ДИММИРУЕМОГО СВЕТИЛЬНИКА



УСТАНОВКА СВЕТИЛЬНИКА В НИШУ

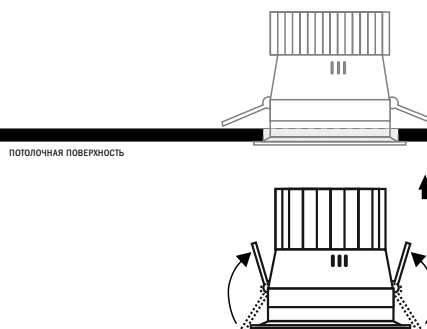
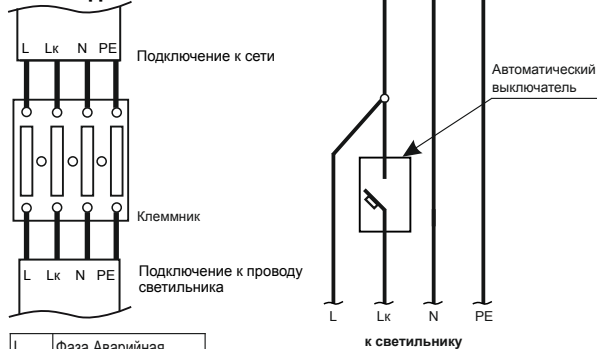


СХЕМА ЭЛЕКТРОПОДКЛЮЧЕНИЯ с БАП



Линия "L" монтируется, минуя выключатель светильника для срабатывания БАП в случае отключения питания. Линия "L1" монтируется с установкой выключателя.

Внимание! При возникновении гарантийного случая не вскрывайте светильник! Вскрытие и повреждение корпуса светильника аннулирует гарантию!