

ТЕХНИЧЕСКИЕ ХАРАКТЕРИСТИКИ	
Номинальное напряжение, В.....	176-264
Частота, Гц.....	50 (±2%)
Тип кривой силы света в гориз. плоскости по ГОСТ 34819-2021.....	Д (косинусная)
Кэффициент мощности, Cos ф, не менее.....	0,95
Класс защиты от поражения электрическим током по ГОСТ IEC 60598-1-2017.....	II
Степень защиты св-ка от воздействия окружающей среды по ГОСТ 14254-2015..	IP 67
Температура эксплуатации, t°С.....	-20...+45
Индекс цветопередачи, Ra.....	80/90
Срок службы светильника.....	12 лет

ОБЩИЕ СВЕДЕНИЯ

Светильник предназначен для бытового использования внутри помещений. Светильник соответствует требованиям ТР ТС 004/2011 «О безопасности низковольтного оборудования», ТР ЕАЭС 037/2016 «Об ограничении применения опасных веществ в изделиях электротехники и радиоэлектроники» и ТР ТС 020/2011 «Электромагнитная совместимость технических средств». Светильник можно использовать по истечении срока службы при условии соблюдения предупреждений по безопасности и других инструкций, изложенных в руководстве.

ТРАНСПОРТИРОВКА СВЕТИЛЬНИКА

Условия транспортирования светильников в части воздействия механических факторов соответствуют ГОСТ 23216-78 группе С. После транспортировки при отрицательных температурах, перед включением изделие должно быть выдержано без упаковки в нормальных условиях не менее 10 часов.

ТРЕБОВАНИЯ БЕЗОПАСНОСТИ

Все работы по монтажу и обслуживанию светильников производятся только при отключенной сети питания квалифицированными элетротехниками. Светильники должны быть надёжно заземлены. Регулярно протирайте светильник от пыли сухой тканевой салфеткой. Не используйте для чистки абразивные материалы, органические растворители, легковоспламеняющиеся жидкости и химически-активные моющие средства.

ПОДГОТОВКА СВЕТИЛЬНИКА К РАБОТЕ, ЭКСПЛУАТАЦИЯ

Эксплуатация светильника должна производиться в соответствии с «Правилами технической эксплуатации электроустановок потребителей электрической энергии».

ХРАНЕНИЕ

Условия хранения светильников должны соответствовать группе условий хранения 2 по ГОСТ 15150-69.

ГАРАНТИЙНЫЕ ОБЯЗАТЕЛЬСТВА

Гарантийный срок светильника - 5 лет. Исчисление гарантийного срока начинается с момента перехода прав собственности. Гарантийные обязательства не распространяются на изделия, имеющие механические повреждения и признаки нарушения потребителем правил хранения, транспортирования и эксплуатации.

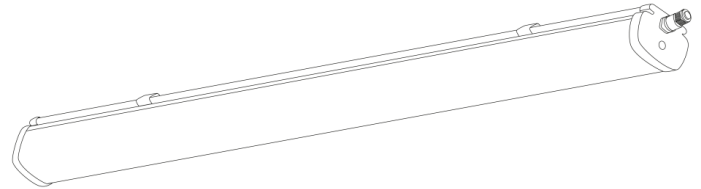
СВЕДЕНИЯ ОБ УТИЛИЗАЦИИ

Светильники не подлежат утилизации с бытовыми отходами. Светильники должны утилизироваться в соответствии с ГОСТ Р 55102-2012.

ПРИМЕЧАНИЕ

Завод-изготовитель оставляет за собой право вносить изменения в конструкцию световых приборов без уведомления потребителя. Допустимое отклонение величин: мощности, светового потока, массы от номинальных значений составляет ±10%. Допустимое отклонение значений ЦТ от номинального значения составляет ±300К.

ОСНОВНЫЕ ПАРАМЕТРЫ



CUTUBE
светодиодный светильник

Артикул	Мощность, Вт	Цветовая температура, К	Световой поток, Лм	Габаритные размеры, мм	Ra	Масса, кг
VSTUBE0101016830(40/50/65)8GR	16	3000/4000/5000/6500	1780/1875/1968/2067	550x76x71	80	0,7
VSTUBE0102038830(40/50/65)8GR	38	3000/4000/5000/6500	4080/4290/4505/4730	1245x76x71	80	1,3
VSTUBE0103076830(40/50/65)8GR	76	3000/4000/5000/6500	8150/8580/9010/9460	2450x76x71	80	2,6
VSTUBE01010169408GR	16	4000	1780	550x76x71	90	0,7
VSTUBE0102038940GR	38	4000	4075	1245x76x71	90	1,3
VSTUBE01030769408GR	16	4000	8150	2450x76x71	90	2,6

РАЗРАБОТАНО И ПРОИЗВЕДЕНО В РОССИИ ООО «МДМ-Лайт»
141011, МО, г.о. Мытищи, г. Мытищи, ул. 4-ая Парковая, д.1, помещ. 2, ком. 21
ТЕЛЕФОН: 8 (800) 555 45 50, e-mail: info@mdm-light.ru
СЕРВИСНАЯ СЛУЖБА:
ТЕЛЕФОН: 8 (495) 246 03 55 доб.1107, 1070, 8(925) 927-63-30
e-mail: ss@mdm-light.ru

УПАКОВЩИК: ДАТА УПАКОВКИ:

Светильники CUTUBE могут использоваться в помещениях с высокой концентрацией влаги и пыли, такие как: закрытые бассейны, душевые кабины, кухонные помещения, производственные цеха, подсобные помещения, автомойки, закрытые автостоянки.



Внимание! При возникновении гарантийного случая не вскрывайте светильник! Вскрытие и повреждение корпуса светильника аннулирует гарантию!

УСТАНОВКА СВЕТИЛЬНИКА ОСУЩЕСТВЛЯЕТСЯ ПРИ ВЫКЛЮЧЕННОЙ ЭЛЕКТРИЧЕСКОЙ СЕТИ

КОМПЛЕКТАЦИЯ

!Для подвешенного монтажа - комплект подвеса выписывается отдельно!

Светильник в сборе - 1 шт. Комплект для накладного монтажа - 1 шт. Паспорт - 1 шт. Упаковка - 1 шт.

МОНТАЖ

1. Освободить светильник от упаковки и проверить комплектность поставки.
2. Закрепить монтажные скобы к опорной поверхности. При креплении монтажных скоб использовать метизы соответствующие типу опорной поверхности (в комплект поставки не входят).
3. Открутить заглушку герметичный ввод.
4. Присоединить провода питания к соответствующим зажимам клеммной колодки.
5. Провести сетевой провод через герметичный ввод.
6. Зафиксируйте провод закрутив герметичный ввод.
7. Закрепить корпус светильника, защелкнув в монтажные скобы.
8. Светильник готов к эксплуатации.

ГАБАРИТНЫЙ РАЗМЕР

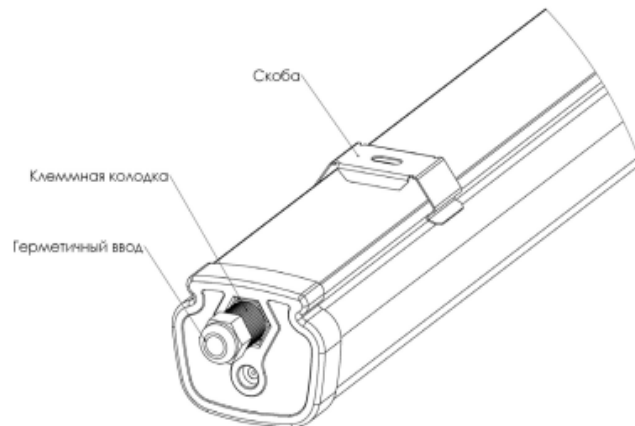
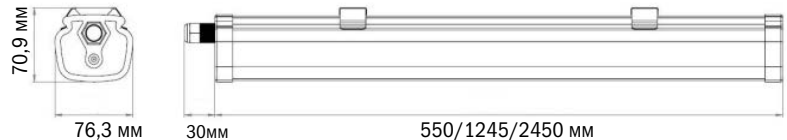


СХЕМА ЭЛЕКТРОПОДКЛЮЧЕНИЯ

