

ТЕХНИЧЕСКИЕ ХАРАКТЕРИСТИКИ

Номинальное напряжение, В.....	220-240
Частота, Гц.....	50 (±2%)
Тип кривой силы света в гориз. плоскости по ГОСТ 34819-2021.....	Г,К
Коэффициент мощности, Cos φ, не менее.....	0,95
Класс защиты от поражения электрическим током по ГОСТ ИЕС 60598-1-2017.....	II
Степень защиты св-ка от воздействия окружающей среды по ГОСТ 14254-2015..	IP 20
Температура эксплуатации, t°С.....	-5...+40
Индекс цветопередачи, CRI.....	97
Климатическое исполнение.....	УХЛ4
Срок службы светильника.....	12 лет

ОБЩИЕ СВЕДЕНИЯ

Светильник предназначен для бытового использования внутри помещений. Светильник соответствует требованиям ТР ТС 004/2011 «О безопасности низковольтного оборудования», ТР ЕАЭС 037/2016 «Об ограничении применения опасных веществ в изделиях электротехники и радиоэлектроники» и ТР ТС 020/2011 «Электромагнитная совместимость технических средств». Светильник можно использовать по истечении срока службы при условии соблюдения предупреждений по безопасности и других инструкций, изложенных в руководстве.

ТРАНСПОРТИРОВКА СВЕТИЛЬНИКА

Условия транспортирования светильников в части воздействия механических факторов соответствуют ГОСТ 23216-78 группе С. После транспортировки при отрицательных температурах, перед включением изделие должно быть выдержано без упаковки в нормальных условиях не менее 10 часов.

ТРЕБОВАНИЯ БЕЗОПАСНОСТИ

Все работы по монтажу и обслуживанию светильников производятся только при отключенной сети питания. Светильники должны быть надёжно заземлены. Регулярно протирайте светильник от пыли сухой тканевой салфеткой. Не используйте для чистки абразивные материалы, органические растворители, легковоспламеняющиеся жидкости и химически-активные моющие средства.

ПОДГОТОВКА СВЕТИЛЬНИКА К РАБОТЕ, ЭКСПЛУАТАЦИЯ

Эксплуатация светильника должна производиться в соответствии с «Правилами технической эксплуатации электроустановок потребителей электрической энергии».

ХРАНЕНИЕ

Условия хранения светильников должны соответствовать группе условий хранения 2 по ГОСТ 15150-69.

ГАРАНТИЙНЫЕ ОБЯЗАТЕЛЬСТВА

Гарантийный срок светильника - 5 лет. Исчисление гарантийного срока начинается с момента перехода прав собственности. Гарантийные обязательства не распространяются на изделия, имеющие механические повреждения и признаки нарушения потребителем правил хранения, транспортирования и эксплуатации.

СВЕДЕНИЯ ОБ УТИЛИЗАЦИИ

Светильники не подлежат утилизации с бытовыми отходами. Светильники должны утилизироваться в соответствии с ГОСТ Р 55102-2012.

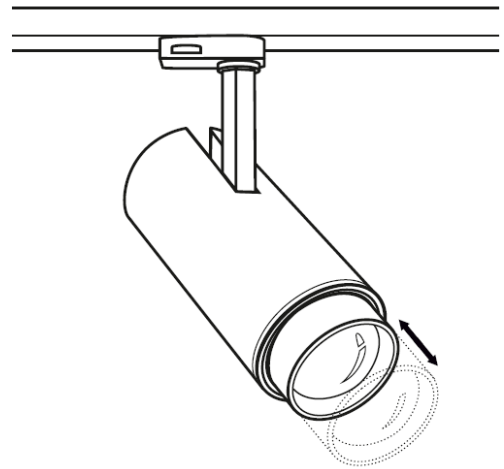
ПРИМЕЧАНИЕ

Завод-изготовитель оставляет за собой право вносить изменения в конструкцию световых приборов без уведомления потребителя.

ОСНОВНЫЕ ПАРАМЕТРЫ

Артикул	Мощность, Вт	Габаритные размеры, мм (ДхШхВ)	Масса, кг	Цветовая температура, К	Угол рассеивания, градусы	Световой поток (без/сотовым блокиратором), Лм	Диммирование
BZ003204115973354MWH(MBL)-D2	15	70x154	0,8	3000/3500/4000	10° - 60°	10° Белый 3000К - 980 / 790 Лм 10° Белый 3500К - 1060 / 55 Лм 10° Белый 4000К - 1000 / 795 Лм 60° Белый 3000К - 985 / 650 Лм 60° Белый 3500К - 1090 / 730 Лм 60° Белый 4000К - 1030 / 690 Лм 10° Черный 3000К - 920 / 710 Лм 10° Черный 3500К - 1075 / 825 Лм 10° Черный 4000К - 1065 / 815 Лм 60° Черный 3000К - 915 / 595 Лм 60° Черный 3500К - 1065 / 690 Лм 60° Черный 4000К - 1045 / 680 Лм	1-10V
BZ003204130973354MWH(MBL)-D2	30	90x191	1,3	3000/3500/4000	10° - 60°	10° Белый 3000К - 1715 / 1305 Лм 10° Белый 3500К - 1920 / 1460 Лм 10° Белый 4000К - 1890 / 1440 Лм 60° Белый 3000К - 1725 / 1135 Лм 60° Белый 3500К - 1960 / 1290 Лм 60° Белый 4000К - 1920 / 1260 Лм 10° Черный 3000К - 1640 / 1280 Лм 10° Черный 3500К - 1865 / 1460 Лм 10° Черный 4000К - 1815 / 1417 Лм 60° Черный 3000К - 1620 / 1080 Лм 60° Черный 3500К - 1840 / 1230 Лм 60° Черный 4000К - 1795 / 1197 Лм	1-10V

БОСМА™
НОВАЯ СВЕТОТЕХНИКА



Z00R LED spot III

ТРЕКОВЫЙ СВЕТОДИОДНЫЙ СВЕТИЛЬНИК

РАЗРАБОТАНО И ПРОИЗВЕДЕНО В РОССИИ ООО «МДМ-Лайт»

114101, г. Мытищи, ул. 4-ая Парковая, д.1, помещ. 2, ком. 21

ТЕЛЕФОН: 8 (495) 246 03 55, e-mail: info@mdm-light.ru

СЕРВИСНАЯ СЛУЖБА:

ТЕЛЕФОН: 8 (495) 246 03 55 доб.1107, 1070, e-mail: ss@mdm-light.ru

УПАКОВЩИК:

ДАТА УПАКОВКИ:

ZOOR LED spot III

ТРЕКОВЫЙ СВЕТОДИОДНЫЙ СВЕТИЛЬНИК

БОСМА™
НОВАЯ СВЕТОТЕХНИКА

Отличительной особенностью ZOOR LED spot III является возможность регулировки угла светового пучка от 10 до 60 градусов, что позволяет концентрировать световое пятно на объекте, не засвечивая окружающее пространство. Вторая особенность – регулируемая температура света (3000К/3500К/4000К). Управление яркостью осуществляется с помощью переключателя на корпусе светильника. Акцентное освещение в музеях, выставках, картинных галереях, экспозициях.

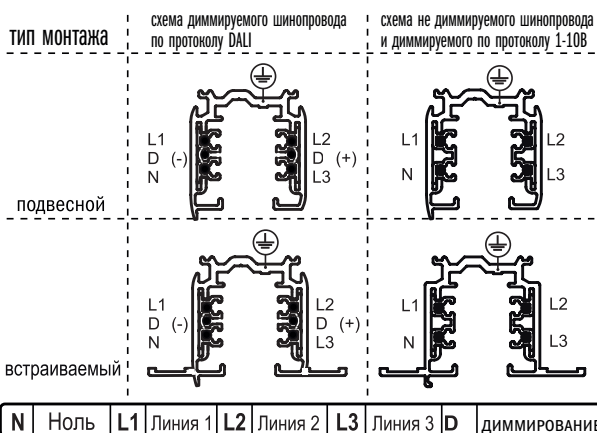


УСТАНОВКА СВЕТИЛЬНИКА ОСУЩЕСТВЛЯЕТСЯ ПРИ ВЫКЛЮЧЕННОЙ ЭЛЕКТРИЧЕСКОЙ СЕТИ

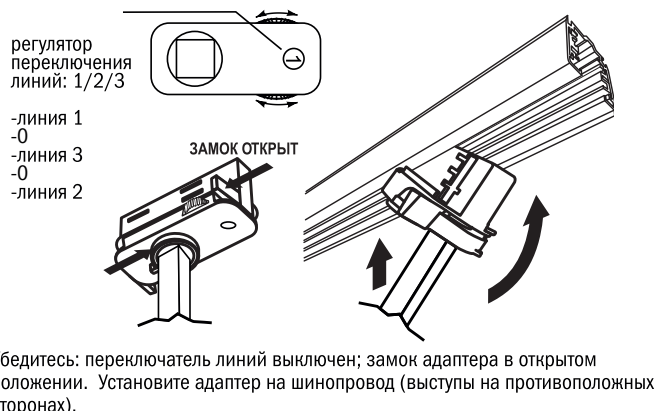
КОМПЛЕКТАЦИЯ

Светильник __шт. Паспорт __шт. Упаковка __шт.

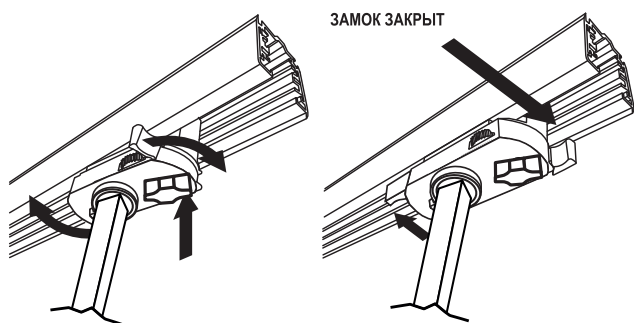
СХЕМА ТРЁХФАЗНОГО ШИНОПРОВОДА



1 УСТАНОВКА СВЕТИЛЬНИКА НА ШИНОПРОВОД

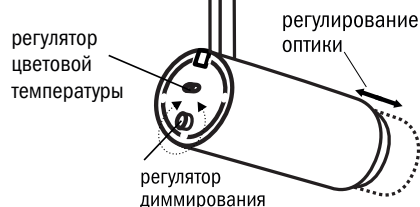


2 ФИКСАЦИЯ СВЕТИЛЬНИКА НА ШИНОПРОВОДЕ



Установите адаптер, плотно прижав к шинному проводу, закройте замок адаптера.

3 РЕГУЛИРОВАНИЕ ОПТИКИ И ДИММИРОВАНИЕ СВЕТИЛЬНИКА



Внимание! При возникновении гарантийного случая не вскрывайте светильник! Вскрытие и повреждение корпуса светильника аннулирует гарантию!

Важно! Диммируемый светильник запрещено подключать к обычному выключателю. Использовать диммер только с соответствующим протоколом!