

## ТЕХНИЧЕСКИЕ ХАРАКТЕРИСТИКИ

Номинальное напряжение, В.....	220-240
Частота, Гц.....	50 (±2%)
Тип кривой силы света в гориз. плоскости по ГОСТ 34819-2021.....	Д (косинусная)
Коэффициент мощности, Cos φ, не менее.....	0,95
Класс защиты от поражения электрическим током по ГОСТ IEC 60598-1-2017.....	I
Степень защиты св-ка от воздействия окружающей среды по ГОСТ 14254-2015..	IP 20
Температура эксплуатации, t°С.....	+1... +40
Индекс цветопередачи, Ra.....	90
Срок службы светильника.....	12 лет

### ОБЩИЕ СВЕДЕНИЯ

Светильник предназначен для бытового использования внутри помещений. Светильник соответствует требованиям ТР ТС 004/2011 «О безопасности низковольтного оборудования», ТР ЕАЭС 037/2016 «Об ограничении применения опасных веществ в изделиях электротехники и радиоэлектроники» и ТР ТС 020/2011 «Электромагнитная совместимость технических средств». Светильник можно использовать по истечении срока службы при условии соблюдения предупреждений по безопасности и других инструкций, изложенных в руководстве.

### ТРАНСПОРТИРОВКА СВЕТИЛЬНИКА

Условия транспортирования светильников в части воздействия механических факторов соответствуют ГОСТ 23216-78 группе С.

После транспортировки при отрицательных температурах, перед включением изделие должно быть выдержано без упаковки в нормальных условиях не менее 10 часов.

### ТРЕБОВАНИЯ БЕЗОПАСНОСТИ

Все работы по монтажу и обслуживанию светильников производятся только при отключенной сети питания. Светильники должны быть надёжно заземлены. Регулярно протирайте светильник от пыли сухой тканевой салфеткой. Не используйте для чистки абразивные материалы, органические растворители, легковоспламеняющиеся жидкости и химически-активные моющие средства.

### ТРЕБОВАНИЯ К МОНТАЖНОЙ БРИГАДЕ

Монтаж светильника должен осуществляться квалифицированными специалистами, имеющими группу допуска по электробезопасности не ниже 3.

### ПОДГОТОВКА СВЕТИЛЬНИКА К РАБОТЕ, ЭКСПЛУАТАЦИЯ

Эксплуатация светильника должна производиться в соответствии с

«Правилами технической эксплуатации электроустановок потребителей».

### ХРАНЕНИЕ

Условия хранения светильников должны соответствовать группе условий хранения 2 по ГОСТ 15150-69.

### ГАРАНТИЙНЫЕ ОБЯЗАТЕЛЬСТВА

Гарантийный срок светильника - 5 лет.

Исчисление гарантийного срока начинается с момента перехода прав собственности. Гарантийные обязательства не распространяются на изделия, имеющие механические повреждения и признаки нарушения потребителем правил хранения, транспортирования и эксплуатации.

### СВЕДЕНИЯ ОБ УТИЛИЗАЦИИ

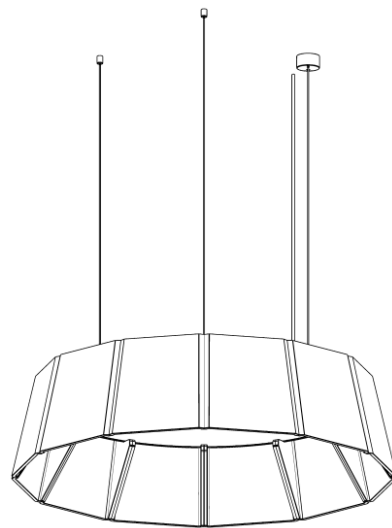
Светильники не подлежат утилизации с бытовыми отходами. Светильники должны утилизироваться в соответствии с ГОСТ Р 55102-2012.

### ПРИМЕЧАНИЕ

Производитель оставляет за собой право вносить в конструкцию и комплектацию изделия технические изменения и усовершенствования, не ухудшающие технические характеристики изделия, в любое время и без предварительного уведомления.

Допустимое отклонение величин: мощности, светового потока, массы от номинальных значений составляет ±10%.

Допустимое отклонение значений ЦТ от номинального значения составляет ±300К.



## RINGO ACOUSTIC

ПОДВЕСНОЙ СВЕТОДИОДНЫЙ СВЕТИЛЬНИК

Артикул	Мощность, Вт	Цветовая температура, К	Световой поток, Лм	Масса, кг	Габаритные размеры (ØxВ), мм	Диммирование
BRNG01P031493(4)6MWHPETFRM-D(D2)	14	3000/4000	880/920	2,0	Ø 350x70	-/DALI/1-10V
BRNG02P032093(4)6MWHPETFRM-D(D2)	20	3000/4000	1490/1550	3,1	Ø 450x70	-/DALI/1-10V
BRNG03P034593(4)6MWHPETFRM-D(D2)	45	3000/4000	3600/3765	5,4	Ø 650x70	-/DALI/1-10V
BRNG04P039293(4)6MWHPETFRM-D(D2)	92	3000/4000	7400/7710	9,0	Ø 900x70	-/DALI/1-10V

### РАЗРАБОТАНО И ПРОИЗВЕДЕНО В РОССИИ

000 "МДМ-Лайт" 114101, г. Мытищи, ул. 4-ая Парковая, д.1

ТЕЛЕФОН: 8 (495) 246 03 55, e-mail: info@mdm-light.ru

### СЕРВИСНАЯ СЛУЖБА:

ТЕЛЕФОН: 8 (495) 246 03 55 доб.1107, 1070, e-mail: ss@mdm-light.ru

УПАКОВЩИК:

ДАТА УПАКОВКИ:

# RINGO ACOUSTIC

ПОДВЕСНОЙ СВЕТОДИОДНЫЙ СВЕТИЛЬНИК

**БОСМА™**  
НОВАЯ СВЕТОТЕХНИКА

RINGO ACOUSTIC – это круглый светодиодный светильник с декоративным войлочным корпусом, выполненным из PET FELT волокна. Функционально RINGO ACOUSTIC повторяет RINGO – один из самых популярных светильников нашего ассортимента. Это означает, что и RINGO и его акустическую версию можно использовать в одном интерьере, оставаясь в уверенности в том, что светотехнические параметры и характеристики света будут совпадать идеально. Главная отличительная особенность светильника RINGO ACOUSTIC в многообразии расцветок войлока, из которого изготовлен внешний корпус. За подробностями обращайтесь, мы поможем подобрать идеальный светильник под ваш проект.

**⚠ УСТАНОВКА СВЕТИЛЬНИКА ОСУЩЕСТВЛЯЕТСЯ ПРИ ВЫКЛЮЧЕННОЙ ЭЛЕКТРИЧЕСКОЙ СЕТИ**

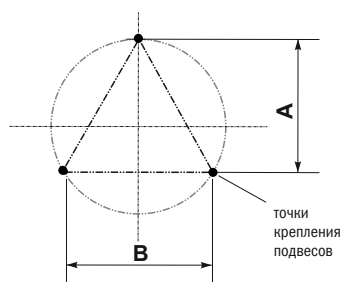
## КОМПЛЕКТАЦИЯ

Светильник \_\_\_\_\_1 Паспорт \_\_\_\_\_1 Комплект крепления \_\_\_\_\_1 Упаковка \_\_\_\_\_1

### 1 ОБЩАЯ СХЕМА МОНТАЖА

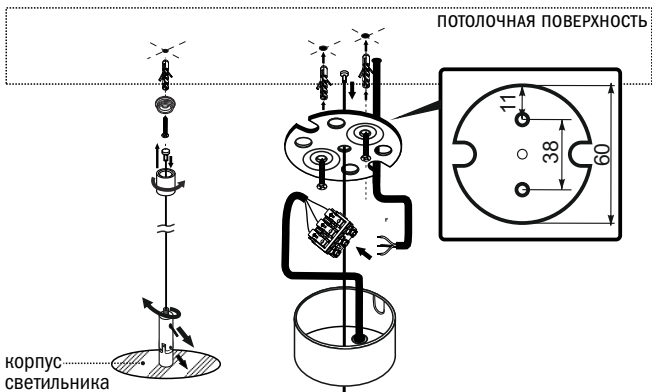


### 2 РАЗМЕРНАЯ СХЕМА



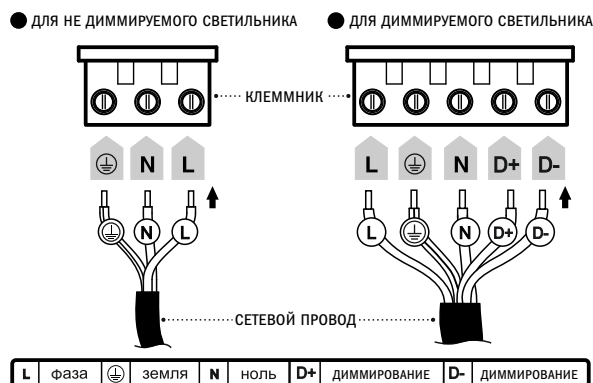
Светильник	A, мм	B, мм
RINGO Ø350	203	234
RINGO Ø450	255	295
RINGO Ø650	300	346
RINGO Ø900	525	606

### 3 УСТАНОВКА ПОДВЕСОВ И ПОТОЛОЧНОЙ ЧАШКИ

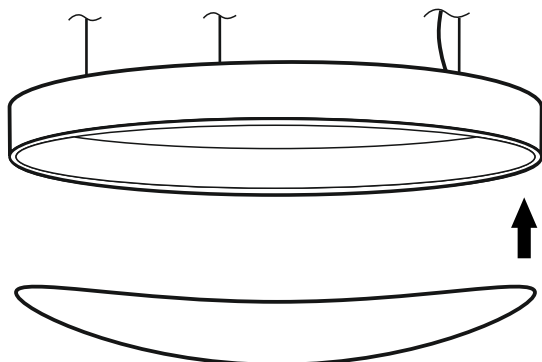


Установите подвесы. Установите потолочную чашку. Подключите сетевой провод к клеммнику согласно схеме электроподключения.

### 4 СХЕМА ЭЛЕКТРОПОДКЛЮЧЕНИЯ

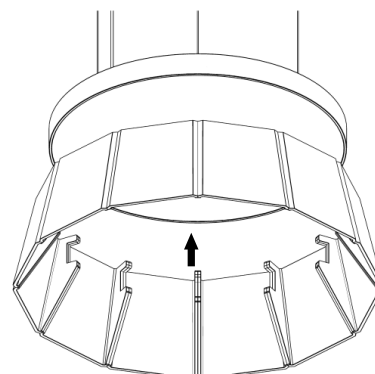


### 5 УСТАНОВКА РАССЕИВАТЕЛЯ



Установите рассеиватель.

### 6 УСТАНОВКА ДЕКОРАТИВНОЙ ПАНЕЛИ



Установите декоративную панель.

**Внимание! При возникновении гарантийного случая не вскрывайте светильник! Вскрытие и повреждение корпуса светильника аннулирует гарантию!**