

GIERA LED spot II

СВЕТОДИОДНЫЙ СВЕТИЛЬНИК

ТЕХНИЧЕСКИЕ ХАРАКТЕРИСТИКИ

Номинальное напряжение, В.....220-240
 Частота, Гц.....50 (±1%)
 Тип кривой силы света в гориз. плоскости по ГОСТ 34819-2021...Концентрированная
 Коэффициент мощности, Cos φ, не менее.....0,95
 Класс защиты от поражения электрическим током по ГОСТ IEC 60598-1-2017.....II
 Степень защиты св-на от воздействия окружающей среды по ГОСТ 14254-2015..IP 20
 Температура эксплуатации, t°С.....+5...+40
 Климатическое исполнение.....УХЛ4
 Индекс цветопередачи, Ra.....90/97
 Срок службы светильника.....12 лет

ТРАНСПОРТИРОВКА СВЕТИЛЬНИКА

Условия транспортирования светильников в части воздействия механических факторов соответствуют ГОСТ 23216-78 группе С.

После транспортировки при отрицательных температурах, перед включением изделие должно быть выдержано без упаковки в нормальных условиях не менее 10 часов.

ТРЕБОВАНИЯ БЕЗОПАСНОСТИ

Все работы по монтажу и обслуживанию светильников производятся только при отключенной сети питания. Светильники должны быть надёжно заземлены. Регулярно протирайте светильник от пыли сухой тканевой салфеткой. Не используйте для чистки абразивные материалы, органические растворители, легковоспламеняющиеся жидкости и химически-активные моющие средства.

ПОДГОТОВКА СВЕТИЛЬНИКА К РАБОТЕ, ЭКСПЛУАТАЦИЯ

Эксплуатация светильника должна производиться в соответствии с «Правилами технической эксплуатации электроустановок потребителей».

ХРАНЕНИЕ

Условия хранения светильников должны соответствовать группе условий хранения 4 по ГОСТ 15150-69.

ГАРАНТИЙНЫЕ ОБЯЗАТЕЛЬСТВА

Гарантийный срок светильника - 5 лет.

Исчисление гарантийного срока начинается с момента перехода прав собственности. Гарантийные обязательства не распространяются на изделия, имеющие механические повреждения и признаки нарушения потребителем правил хранения, транспортирования и эксплуатации.

СВЕДЕНИЯ ОБ УТИЛИЗАЦИИ

Светильники не содержат токсичных материалов и комплектующих деталей, требующих специальной утилизации.

ПРИМЕЧАНИЕ

Завод-изготовитель оставляет за собой право вносить изменения в конструкцию световых приборов без уведомления потребителя.
 «Допустимое отклонение величин: мощности, светового потока, массы от номинальных значений составляет ±10%.
 «Допустимое отклонение значений ЦТ от номинального значения составляет ±300К.

ОСНОВНЫЕ ПАРАМЕТРЫ

Артикул	Тип LED модуля	Мощность, Вт	Световой поток светильника (60° белый) 3000/4000К	Цветовая температура, К	Индекс цветопередачи	Угол рассеивания, градусы	Габаритные размеры, ДхН мм	Масса, кг
BGRA030115(23/45/60)129027(30/35/40/50/65)MWH(MBL)	COB Evercore	12	1110/1220	2700 3000 3500 4000 5000 6500	90	15/23/45/60°	Ø100x98	0,5
BGRA030115(23/45/60)159027(30/35/40/50/65)MWH(MBL)	COB Evercore	15	1300/1420					
BGRA030115(23/45/60)179027(30/35/40/50/65)MWH(MBL)	COB Evercore	17	1480/1630					
BGRA030115(23/45/60)199027(30/35/40/50/65)MWH(MBL)	COB Evercore	19	1670/1830					
BGRA030115(23/45/60)259027(30/35/40/50/65)MWH(MBL)	COB Evercore	25	2220/2440					
BGRA030115(23/45/60)319027(30/35/40/50/65)MWH(MBL)	COB Evercore	31	2680/2950					
BGRA030115(23/45/60)369027(30/35/40/50/65)MWH(MBL)	COB Evercore	36	3150/3460					
BGRA030115(23/45/60)409027(30/35/40/50/65)MWH(MBL)	COB Evercore	40	3450/3800					
BGRA030115(23/45/60)129730(40)MWH(MBL)	COB Evercore	12	-	3000 4000	97	15/23/45/60°	Ø100x98	0,5
BGRA030115(23/45/60)159730(40)MWH(MBL)	COB Evercore	15	-					
BGRA030115(23/45/60)179730(40)MWH(MBL)	COB Evercore	17	-					
BGRA030115(23/45/60)199730(40)MWH(MBL)	COB Evercore	19	-					
BGRA030115(23/45/60)259730(40)MWH(MBL)	COB Evercore	25	-					
BGRA030115(23/45/60)319730(40)MWH(MBL)	COB Evercore	31	-					
BGRA030115(23/45/60)369730(40)MWH(MBL)	COB Evercore	36	-					
BGRA030115(23/45/60)409730(40)MWH(MBL)	COB Evercore	40	-					
BGRA030215(23/45/60)12(15/17/19/25/31/36/40)BD(MM/PR/FS/CRSP)00MWH(MBL)	COB Lumileds	12/15/17/19/25/31/36/40	-	BD - выпечка MM - мраморное мясо PR - овощи/фрукты FS - рыба CRSP - Fito	15/23/45/60°	Ø100x98	0,5	

РАЗРАБОТАНО И ПРОИЗВЕДЕНО В РОССИИ ООО «МДМ-Лайт»

114101, г. Мытищи, ул. 4-ая Парковая, д.1

ТЕЛЕФОН: 8 (495) 246 03 55, e-mail: info@mdm-light.ru

СЕРВИСНАЯ СЛУЖБА:

ТЕЛЕФОН: 8 (495) 246 03 55 доб.1107, 1070, e-mail: ss@mdm-light.ru

УПАКОВЩИК:

ДАТА УПАКОВКИ:

GIERA LED spot II

СВЕТОДИОДНЫЙ СВЕТИЛЬНИК

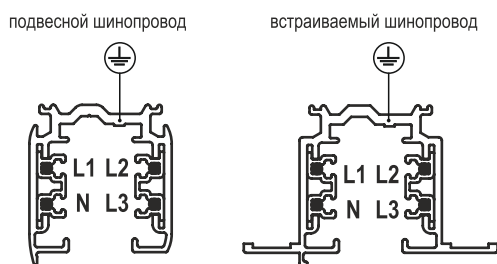
БОСМА™
НОВАЯ СВЕТОТЕХНИКА

Светодиодный прожектор GIERA LED spot II от торговой марки БОСМА – светильник, предназначенный для акцентного освещения. Серия GIERA LED spot II представлена вариацией значений светового потока (в том числе, с различным углом рассеивания – от 15 до 60 градусов), а также разными оптическими свойствами: на выбор заказчика предлагаются четыре варианта отражателя. Корпус GIERA LED spot II выполнен из алюминия. Прожектор устанавливается на шинопровод с использованием драйвер-адаптера. GIERA LED spot II может быть применен для освещения таких областей, как: торговые объекты, офисы, рестораны, гостиницы и др. общественные и коммерческие пространства.

КОМПЛЕКТАЦИЯ

Светильник ___1шт. Паспорт ___1шт. Упаковка ___1шт.

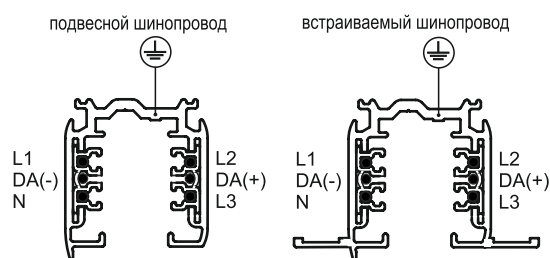
СХЕМА УСТАНОВКИ НЕДИММИРУЕМОГО ШИНОПРОВОДА



наименование линий

N	Ноль	L1	Линия 1	L2	Линия 2	L3	Линия 3
---	------	----	---------	----	---------	----	---------

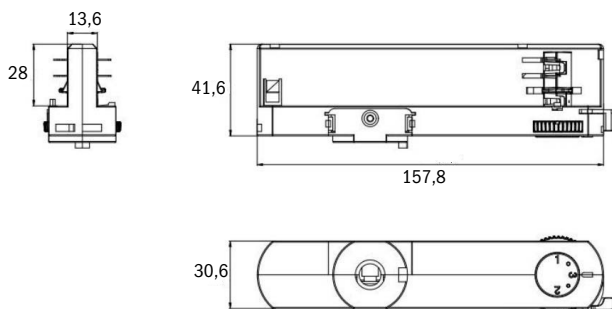
СХЕМА УСТАНОВКИ ДИММИРУЕМОГО ШИНОПРОВОДА



наименование линий

N	Ноль	L1	Линия 1	L2	Линия 2	L3	Линия 3	DA	ДИММИРОВАНИЕ
---	------	----	---------	----	---------	----	---------	----	--------------

ДРАЙВЕР-АДАПТЕР СВЕТИЛЬНИКА



МОНТАЖ

1. Убедитесь, что переключатель линий выключен и замок адаптера в открытом положении.
2. Установите адаптер в шинопровод (выступы находятся на противоположных сторонах).
3. Прижав плотно адаптер к шинопроводу, закройте замок адаптера.
4. Установите переключатель в необходимое положение.
5. Поверните колесо на драйвер адаптере для выбора нужной фазы

!Если светильник не включается, необходимо!:

- 1) проверить защелкнул ли до конца замок на драйвер-адаптере,
- 2) покрутить колесо выбора фазы. Убедиться, что выбранное положение зафиксировано.

Внимание! При возникновении гарантийного случая не вскрывайте светильник! Вскрытие и повреждение корпуса светильника аннулирует гарантию!