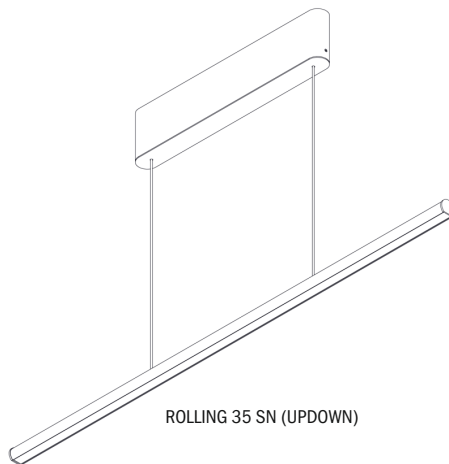


ROLLING 35 SN



ROLLING 35 SN (UPDOWN)

ROLLING 35 SN ROLLING 35 SN (UPDOWN)

ПОДВЕСНОЙ СВЕТОДИОДНЫЙ СВЕТИЛЬНИК

ТЕХНИЧЕСКИЕ ХАРАКТЕРИСТИКИ

Номинальное напряжение, В.....220-240
 Частота, Гц.....50 (±2%)
 Тип кривой силы света в гориз. плоскости по ГОСТ 34819-2021.....Д (косинусная)
 Коэффициент мощности, Cos φ, не менее.....0,95
 Класс защиты от поражения электрическим током по ГОСТ IEC 60598-1-2017.....I
 Степень защиты св-ка от воздействия окружающей среды по ГОСТ 14254-2015..IP 20
 Температура эксплуатации, t°С.....+1...+40
 Индекс цветопередачи, Ra.....90
 Срок службы светильника12 лет

ОБЩИЕ СВЕДЕНИЯ

Светильник предназначен для бытового использования внутри помещений. Светильник соответствует требованиям ТР ТС 004/2011 «О безопасности низковольтного оборудования», ТР ЕАЭС 037/2016 «Об ограничении применения опасных веществ в изделиях электротехники и радиоэлектроники» и ТР ТС 020/2011 «Электромагнитная совместимость технических средств». Светильник можно использовать по истечении срока службы при условии соблюдения предупреждений по безопасности и других инструкций, изложенных в руководстве.

ТРАНСПОРТИРОВКА СВЕТИЛЬНИКА

Условия транспортирования светильников в части воздействия механических факторов соответствуют ГОСТ 23216-78 группе С. После транспортировки при отрицательных температурах, перед включением изделие должно быть выдержано без упаковки в нормальных условиях не менее 10 часов.

ТРЕБОВАНИЯ БЕЗОПАСНОСТИ

Все работы по монтажу и обслуживанию светильников производятся только при отключенной сети питания. Регулярно протирайте светильник от пыли сухой тканевой салфеткой. Не используйте для чистки абразивные материалы, органические растворители, легковоспламеняющиеся жидкости и химически-активные моющие средства.

ТРЕБОВАНИЯ К МОНТАЖНОЙ БРИГАДЕ

Монтаж светильника должен осуществляться квалифицированными специалистами, имеющими группу допуска по электробезопасности не ниже 3.

ПОДГОТОВКА СВЕТИЛЬНИКА К РАБОТЕ, ЭКСПЛУАТАЦИЯ

Эксплуатация светильника должна производиться в соответствии с «Правилами технической эксплуатации электроустановок потребителей электрической энергии».

ХРАНЕНИЕ

Условия хранения светильников должны соответствовать группе условий хранения 2 по ГОСТ 15150-69.

ГАРАНТИЙНЫЕ ОБЯЗАТЕЛЬСТВА

Гарантийный срок светильника - 5 лет. Исчисление гарантийного срока начинается с момента перехода прав собственности. Гарантийные обязательства не распространяются на изделия, имеющие механические повреждения и признаки нарушения потребителем правил хранения, транспортирования и эксплуатации.

СВЕДЕНИЯ ОБ УТИЛИЗАЦИИ

Светильники не подлежат утилизации с бытовыми отходами. Светильники должны утилизироваться в соответствии с ГОСТ Р 55102-2012.

ПРИМЕЧАНИЕ

Производитель оставляет за собой право вносить в конструкцию и комплектацию изделия технические изменения и усовершенствования, не ухудшающие технические характеристики изделия, в любое время и без предварительного уведомления. Допустимое отклонение величин: мощности, светового потока, массы от номинальных значений составляет ±10%. Допустимое отклонение значений ЦТ от номинального значения составляет ±300К.

ОСНОВНЫЕ ПАРАМЕТРЫ

Наименование/артикул	Мощность, Вт	Цветовая температура, К	МАХ световой поток, Лм	Габаритные размеры, мм	Масса, кг	Диммирование
BRLI3501011P1993(4)6MWH(BL)(-D)(-D2)	19	3000/4000	2300/2480	1144x35x35	3,1	1-10V / DALI
BRLI3501012P2893(4)6MWH(BL)(-D)(-D2)	28	3000/4000	3450/3720	1713x35x35	3,8	1-10V / DALI
BRLI3501013P3793(4)6MWH(BL)(-D)(-D2)	37	3000/4000	4600/4960	2283x35x35	4,2	1-10V / DALI
BRLI3501011P3093(4)6MWH(BL)UD(-D)(-D2)	30	3000/4000	3160/3360	1144x35x35	3,3	1-10V / DALI
BRLI3501012P4493(4)6MWH(BL)UD(-D)(-D2)	44	3000/4000	4740/5040	1713x35x35	4,1	1-10V / DALI
BRLI3501013P5893(4)6MWH(BL)UD(-D)(-D2)	58	3000/4000	6320/6720	2283x35x35	4,5	1-10V / DALI

РАЗРАБОТАНО И ПРОИЗВЕДЕНО В РОССИИ ООО «МДМ-Лайт»

114101, г. Мытищи, ул. 4-ая Парковая, д.1, помещ. 2, ком. 21

ТЕЛЕФОН: 8 (495) 246 03 55, e-mail: info@mdm-light.ru

СЕРВИСНАЯ СЛУЖБА:

ТЕЛЕФОН: 8 (495) 246 03 55 доб.1107, 1070, e-mail: ss@mdm-light.ru

УПАКОВЩИК:

ДАТА УПАКОВКИ:

ROLLING 35 SN(UPDOWN)

ПОДВЕСНОЙ СВЕТОДИОДНЫЙ СВЕТИЛЬНИК

БОСМА™
НОВАЯ СВЕТОТЕХНИКА

Rolling 35 – подвесной светильник с корпусом диаметром всего 35 мм. Узкая форма делает его лёгким и незаметным, при этом он даёт чёткий направленный свет, подходящий и для рабочей зоны, и для акцентного освещения. Модель выпускается в трёх длинах с мощностью от 19 до 37 Вт, в тёплой (3000 К) и нейтральной (4000 К) цветовой температуре. С высоким индексом цветопередачи и возможностью диммирования через 1-10 V или DALI, Rolling 35 подходит для офисов, шоу-румов, общественных пространств и современных жилых интерьеров.

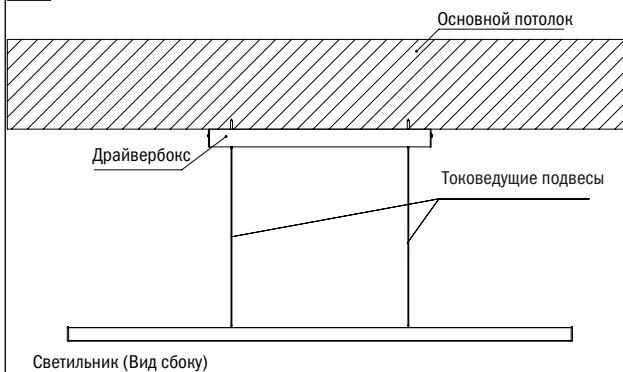


УСТАНОВКА СВЕТИЛЬНИКА ОСУЩЕСТВЛЯЕТСЯ ПРИ ВЫКЛЮЧЕННОЙ ЭЛЕКТРИЧЕСКОЙ СЕТИ

КОМПЛЕКТАЦИЯ

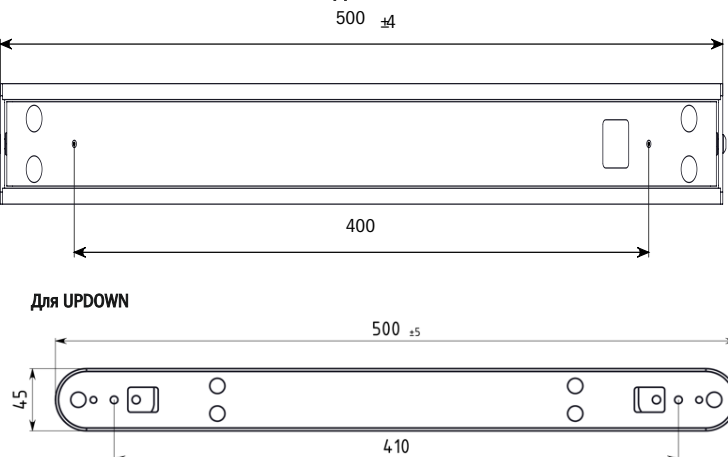
Светильник__1; Драйвер__1; Комплект подвеса__1; Паспорт__1; Упаковка__1

1 ОБЩИЙ ВИД

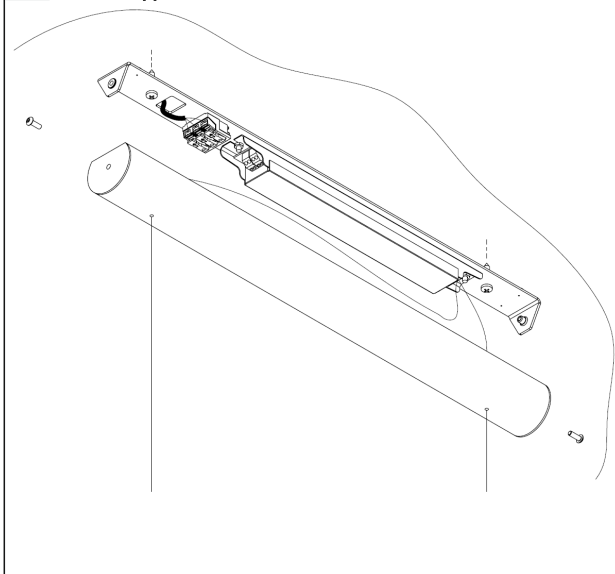


При установке светильника распределите равномерно нагрузку на подвесы.

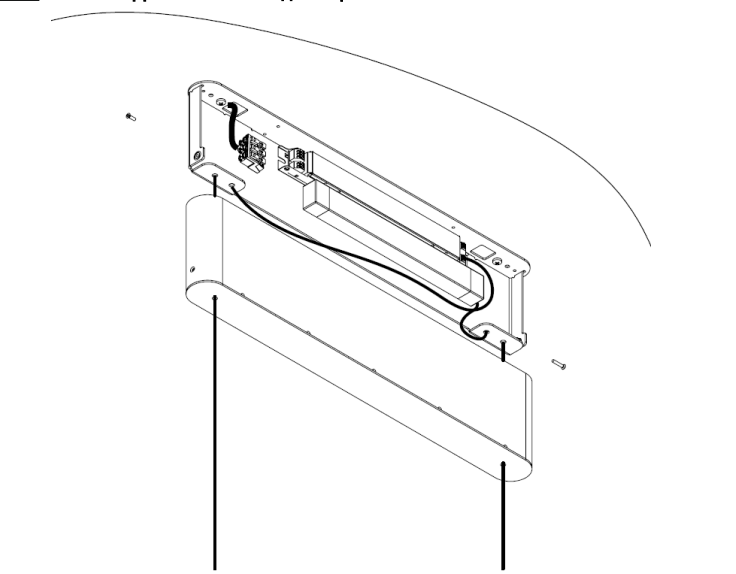
2 РАЗМЕРНАЯ СХЕМА УСТАНОВКИ ДРАЙВЕРБОКСА



3a МОНТАЖ ДРАЙВЕРБОКСА

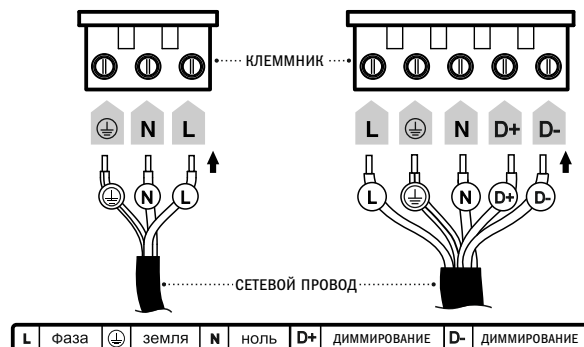


3b МОНТАЖ ДРАЙВЕРБОКСА для версии UPDOWN



4 СХЕМА ЭЛЕКТРОПОДКЛЮЧЕНИЯ

● для НЕ ДИММИРУЕМОГО СВЕТИЛЬНИКА ● для ДИММИРУЕМОГО СВЕТИЛЬНИКА



Произведите электроподключение светильника согласно подходящей схеме.

Внимание! При возникновении гарантийного случая не вскрывайте светильник! Вскрытие и повреждение корпуса светильника аннулирует гарантию!