

ТЕХНИЧЕСКИЕ ХАРАКТЕРИСТИКИ

Номинальное напряжение, В.....220-240
 Частота, Гц.....50 (±2%)
 Тип кривой силы света в гориз. плоскости по ГОСТ 34819-2021.....Г (глубокая)
 Коэффициент мощности, Cos φ, не менее.....0,95
 Класс защиты от поражения электрическим током по ГОСТ IEC 60598-1-2017.....II
 Степень защиты св-на от воздействия окружающей среды по ГОСТ 14254-2015..IP 20
 Температура эксплуатации, t°С.....+1...+40
 Индекс цветопередачи, Ra.....97 (R9 >90 от источника света)
 Срок службы светильника.....12 лет

ОБЩИЕ СВЕДЕНИЯ

Светильник предназначен для бытового использования внутри помещений. Светильник соответствует требованиям ТР ТС 004/2011 «О безопасности низковольтного оборудования», ТР ЕАЭС 037/2016 «Об ограничении применения опасных веществ в изделиях электротехники и радиоэлектроники» и ТР ТС 020/2011 «Электромагнитная совместимость технических средств». Светильник можно использовать по истечении срока службы при условии соблюдения предупреждений по безопасности и других инструкций, изложенных в руководстве.

ТРАНСПОРТИРОВКА СВЕТИЛЬНИКА

Условия транспортирования светильников в части воздействия механических факторов соответствуют ГОСТ 23216-78 группе С. После транспортировки при отрицательных температурах, перед включением изделие должно быть выдержано без упаковки в нормальных условиях не менее 10 часов.

ТРЕБОВАНИЯ БЕЗОПАСНОСТИ

Все работы по монтажу и обслуживанию светильников производятся только при отключенной сети питания. Светильники должны быть надёжно заземлены. Регулярно протирайте светильник от пыли сухой тканевой салфеткой. Не используйте для чистки абразивные материалы, органические растворители, легковоспламеняющиеся жидкости и химически-активные моющие средства.

ПОДГОТОВКА СВЕТИЛЬНИКА К РАБОТЕ, ЭКСПЛУАТАЦИЯ

Эксплуатация светильника должна производиться в соответствии с "Правилами технической эксплуатации электроустановок потребителей".

ХРАНЕНИЕ

Условия хранения светильников должны соответствовать группе условий хранения 2 по ГОСТ 15150-69.

ГАРАНТИЙНЫЕ ОБЯЗАТЕЛЬСТВА

Гарантийный срок светильника - 5 лет. Исчисление гарантийного срока начинается с момента перехода прав собственности. Гарантийные обязательства не распространяются на изделия, имеющие механические повреждения и признаки нарушения потребителем правил хранения, транспортирования и эксплуатации.

СВЕДЕНИЯ ОБ УТИЛИЗАЦИИ

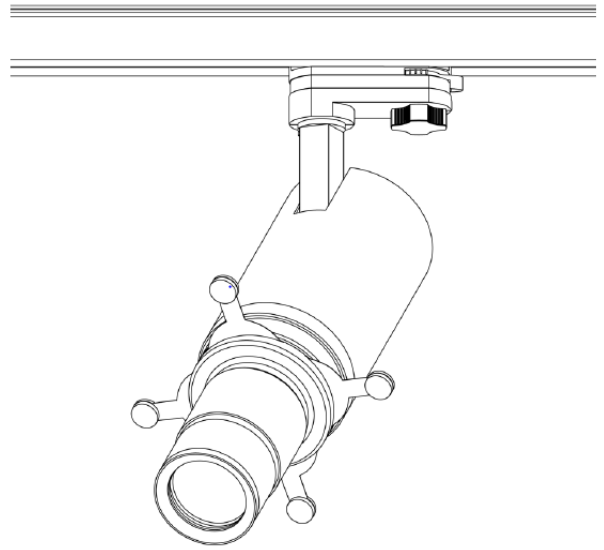
Светильники не подлежат утилизации с бытовыми отходами. Светильники должны утилизироваться в соответствии с ГОСТ Р 55102-2012.

ПРИМЕЧАНИЕ

Завод-изготовитель оставляет за собой право вносить изменения в конструкцию световых приборов без уведомления потребителя.

Допустимое отклонение величин: мощности, светового потока, массы от номинальных значений составляет ±10%. Допустимое отклонение значений ЦТ от номинального значения составляет ±300К.

ОСНОВНЫЕ ПАРАМЕТРЫ



BOVO LED spot II mini

СВЕТОДИОДНЫЙ ПРОЖЕКТОР

Условное обозначение светильника / Артикул	Световой поток, Лм	Мощность, Вт	Габаритные размеры, мм (DxL)	Масса, кг	Цветовая температура, К	Угол рассеивания, градусы	Диммирование
BMBO32014515973354MWH(MBL)-D2	195/216/205	15	70x215	1,06	3000/3500/4000	45°	1-10В(на корпусе)

РАЗРАБОТАНО И ПРОИЗВЕДЕНО В РОССИИ ООО "МДМ-Лайт"
 141011, МО, г.о. Мытищи, г. Мытищи, ул. 4-ая Парковая, д.1, помещ. 2
 ТЕЛЕФОН: 8 (800) 555 45 50, e-mail: info@mdm-light.ru
 СЕРВИСНАЯ СЛУЖБА:
 ТЕЛЕФОН: 8 (495) 246 03 55 доб.1107, 1070, 8(925) 927-63-30 e-mail: ss@mdm-light.ru

УПАКОВЩИК: _____ ДАТА УПАКОВКИ: _____

MOBO LED spot II mini

БОСМА™
НОВАЯ СВЕТОТЕХНИКА

ТРЕКОВЫЙ СВЕТОДИОДНЫЙ СВЕТИЛЬНИК

Трековый светодиодный светильник MOBO LED spot II mini торговой марки БОСМА, предназначен для акцентного освещения в музеях, выставках, картинных галереях, экспозициях, магазинах, применяется в освещении бутиков, витрин, логотипов компаний, создание проекционных изображений и т. п. Особенностью светильника является изменение угла светового пучка с помощью 2х оптических линз с возможностью кадрирования боковыми шторками, которые задают форму светового пятна, в виде: прямоугольника, трапеции, полукруга или тонкой полосы на освещаемой поверхности. Особенность источника света MOBO LED spot II в цветопередаче: усредненное значение ИС составляет Ra97, а по наиболее важному индексу R9 индекс цветопередачи > 90. Вторая особенность в переключаемых цветовых температурах света - 3000К/3500К/4000К.

Третья особенность – кадрирующие шторки.

Четвертая – регулировка интенсивности светового потока на корпусе.

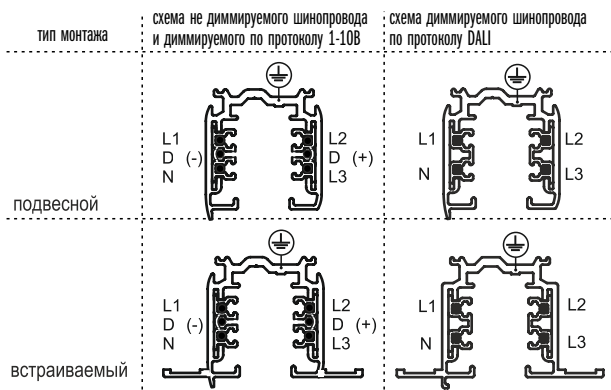


УСТАНОВКА СВЕТИЛЬНИКА ОСУЩЕСТВЛЯЕТСЯ ПРИ ВЫКЛЮЧЕННОЙ ЭЛЕКТРИЧЕСКОЙ СЕТИ

КОМПЛЕКТАЦИЯ

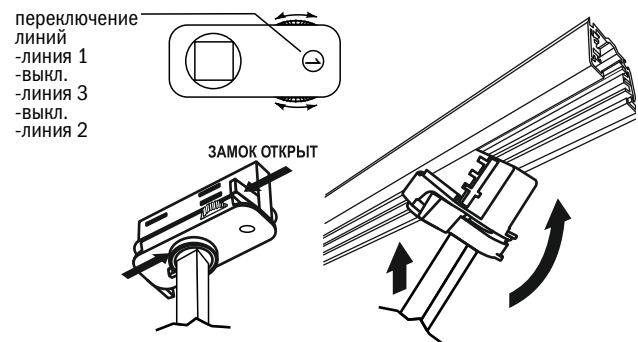
Светильник ___ 1шт. Паспорт ___ 1шт. Упаковка ___ 1шт.

1 СХЕМА ТРЕХФАЗНОГО ШИНОПРОВОДА



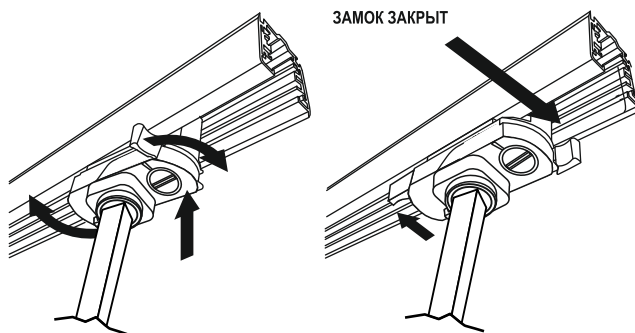
N Ноль **L1** Линия 1 **L2** Линия 2 **L3** Линия 3 **D** ДИММИРОВАНИЕ

2 УСТАНОВКА СВЕТИЛЬНИКА НА ШИНОПРОВОД



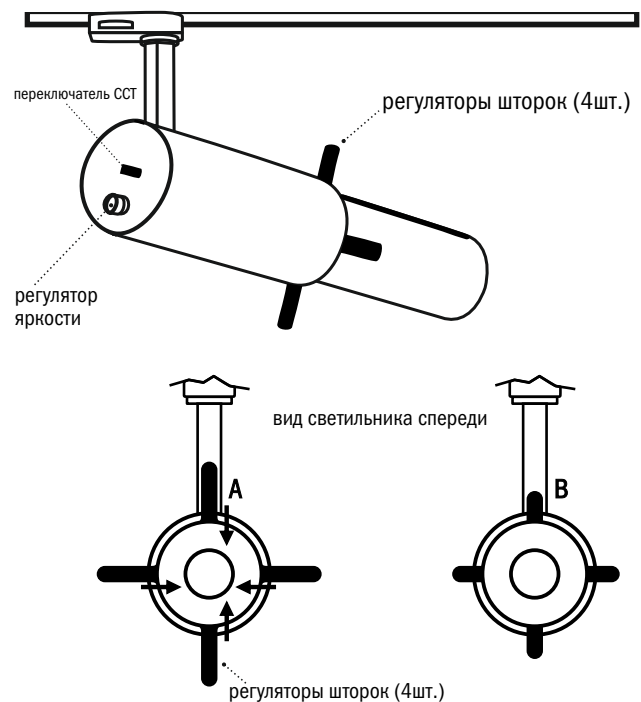
Убедитесь: переключатель линий выключен; замок адаптера в открытом положении. Установите адаптер на шинопровод (выступы на противоположных сторонах).

3 ФИКСАЦИЯ СВЕТИЛЬНИКА НА ШИНОПРОВОДЕ



Установите адаптер, плотно прижав к шинопроводу, закройте замок адаптера.

4 РЕГУЛИРОВАНИЕ ЛИНЗ И ДИММИРОВАНИЕ



1. Для удобства кадрирования, сведите шторки из положения А к центру в положение В светильника. Затем разводя их в стороны, оставьте в подобранном положении. 2. Регуляторами линз подберите необходимую фокусировку светового потока. 3. Регулятором диммирования при необходимости настройте яркость светового потока. 4. Переключателем CCT выбираем необходимую цветовую температуру.

Внимание! При возникновении гарантийного случая не вскрывайте светильник! Вскрытие и повреждение корпуса светильника аннулирует гарантию!

Важно! Диммируемый светильник запрещено подключать к обычному выключателю. Использовать диммер только с соответствующим протоколом!