

ТЕХНИЧЕСКИЕ ХАРАКТЕРИСТИКИ

Номинальное напряжение, В.....	220-240
Частота, Гц.....	50 (±2%)
Тип кривой силы света в гориз. плоскости по ГОСТ 34819-2021.....	Г,К
Коэффициент мощности, Cos φ, не менее.....	0,95
Класс защиты от поражения электрическим током по ГОСТ IEC 60598-1-2017.....	II
Степень защиты св-ка от воздействия окружающей среды по ГОСТ 14254-2015..	IP 20
Температура эксплуатации, t°С.....	+1...+40
Индекс цветопередачи, CRI.....	97 (R9 > 90 от источника света)
Климатическое исполнение.....	УХЛ4
Срок службы светильника.....	12 лет

ОБЩИЕ СВЕДЕНИЯ

Светильник предназначен для бытового использования внутри помещений. Светильник соответствует требованиям ТР ТС 004/2011 «О безопасности низковольтного оборудования», ТР ЕАЭС 037/2016 «Об ограничении применения опасных веществ в изделиях электротехники и радиоэлектроники» и ТР ТС 020/2011 «Электромагнитная совместимость технических средств». Светильник можно использовать по истечении срока службы при условии соблюдения предупреждений по безопасности и других инструкций, изложенных в руководстве.

ТРАНСПОРТИРОВКА СВЕТИЛЬНИКА

Условия транспортирования светильников в части воздействия механических факторов соответствуют ГОСТ 23216-78 группе С. После транспортировки при отрицательных температурах, перед включением изделие должно быть выдержано без упаковки в нормальных условиях не менее 10 часов.

ТРЕБОВАНИЯ БЕЗОПАСНОСТИ

Все работы по монтажу и обслуживанию светильников производятся только при отключенной сети питания. Светильники должны быть надёжно заземлены. Регулярно протирайте светильник от пыли сухой тканевой салфеткой. Не используйте для чистки абразивные материалы, органические растворители, легковоспламеняющиеся жидкости и химически-активные моющие средства.

ПОДГОТОВКА СВЕТИЛЬНИКА К РАБОТЕ, ЭКСПЛУАТАЦИЯ

Эксплуатация светильника должна производиться в соответствии с «Правилами технической эксплуатации электроустановок потребителей».

ХРАНЕНИЕ

Условия хранения светильников должны соответствовать группе условий хранения 2 по ГОСТ 15150-69.

ГАРАНТИЙНЫЕ ОБЯЗАТЕЛЬСТВА

Гарантийный срок светильника - 5 лет. Исчисление гарантийного срока начинается с момента перехода прав собственности. Гарантийные обязательства не распространяются на изделия, имеющие механические повреждения и признаки нарушения потребителем правил хранения, транспортирования и эксплуатации.

СВЕДЕНИЯ ОБ УТИЛИЗАЦИИ

Светильники не подлежат утилизации с бытовыми отходами. Светильники должны утилизироваться в соответствии с ГОСТ Р 55102-2012.

ПРИМЕЧАНИЕ

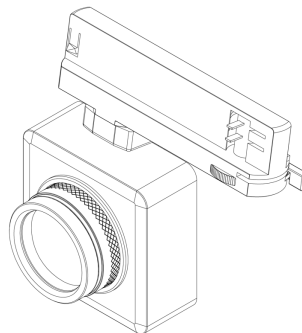
Завод-изготовитель оставляет за собой право вносить изменения в конструкцию световых приборов без уведомления потребителя.

ОСНОВНЫЕ ПАРАМЕТРЫ

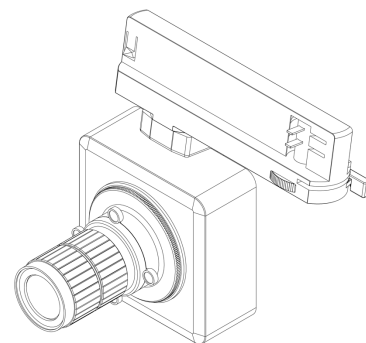
Артикул	Мощность, Вт	Габаритные размеры, мм (ДхШхВ)	Масса, кг	Цветовая температура, К	Угол рассеивания, градусы	Световой поток, Лм
BOV01A301119973354MWH(MBL)-D1	19	95x95x41	0,65	3000/3500/4000	8-40°	8° Белый 3000К - 510 Лм 8° Белый 3500К - 570 Лм 8° Белый 4000К - 530 Лм 40° Белый 3000К - 840 Лм 40° Белый 3500К - 940 Лм 40° Белый 4000К - 910 Лм 8° Черный 3000К - 375 Лм 8° Черный 3500К - 420 Лм 8° Черный 4000К - 410 Лм 40° Черный 3000К - 585 Лм 40° Черный 3500К - 660 Лм 40° Черный 4000К - 640 Лм
BOV01B3014519973354MWH(MBL)-D1	19	95x95x41	0,75	3000/3500/4000	45°	45° Белый 3000К - 165 Лм 45° Белый 3500К - 190 Лм 45° Белый 4000К - 180 Лм 45° Черный 3000К - 210 Лм 45° Черный 3500К - 240 Лм 45° Черный 4000К - 230 Лм

БОСМА™
НОВАЯ СВЕТОТЕХНИКА

OVA spot A



OVA spot B



OVA spot

ТРЕКОВЫЙ СВЕТОДИОДНЫЙ СВЕТИЛЬНИК

РАЗРАБОТАНО И ПРОИЗВЕДЕНО В РОССИИ ООО «МДМ-Лайт»

114101, г. Мытищи, ул. 4-ая Парковая, д.1

ТЕЛЕФОН: 8 (495) 246 03 55, e-mail: info@mdm-light.ru

СЕРВИСНАЯ СЛУЖБА:

ТЕЛЕФОН: 8 (495) 246 03 55 доб.1107, 1070, e-mail: ss@mdm-light.ru

УПАКОВЩИК:

ДАТА УПАКОВКИ:

OVA spot

ТРЕКОВЫЙ СВЕТОДИОДНЫЙ СВЕТИЛЬНИК

БОСМА™
НОВАЯ СВЕТОТЕХНИКА

OVA spot – новый прожектор с настраиваемым углом света в пределах 8-40° (модификация А), изменяемой цветовой температурой 3000/3500/4000К, а также кадрирующей насадкой (модификация В), которая задает форму светового пятна в виде: прямоугольника, трапеции, квадрата, полукруга или тонкой полосы.
Дополнительные аксессуары для модификации А: сотовый блокиратор и овалообразующий рассеиватель с универсальным кольцом, которое имеет резьбу с двух сторон для совместного использования.

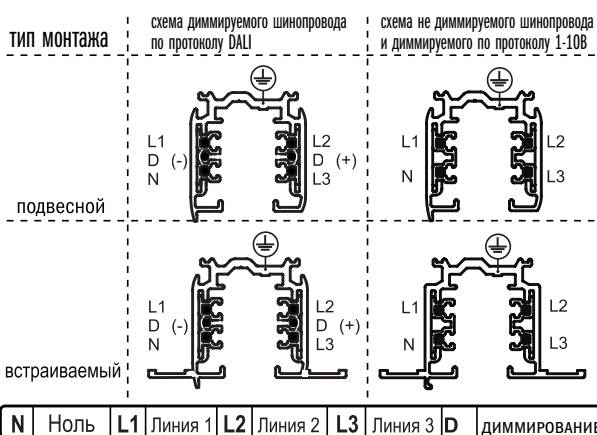


УСТАНОВКА СВЕТИЛЬНИКА ОСУЩЕСТВЛЯЕТСЯ ПРИ ВЫКЛЮЧЕННОЙ ЭЛЕКТРИЧЕСКОЙ СЕТИ

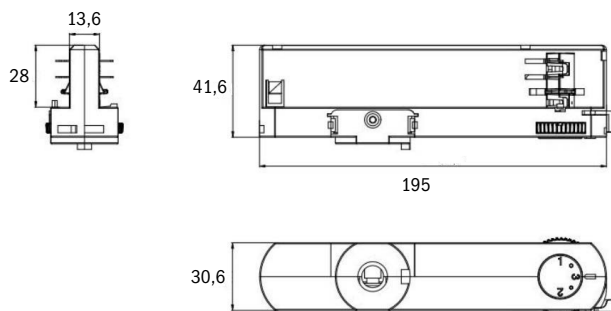
КОМПЛЕКТАЦИЯ

Светильник __шт. Паспорт __шт. Упаковка __шт.

СХЕМА ТРЁХФАЗНОГО ШИНОПРОВОДА



ДРАЙВЕР-АДАПТЕР СВЕТИЛЬНИКА



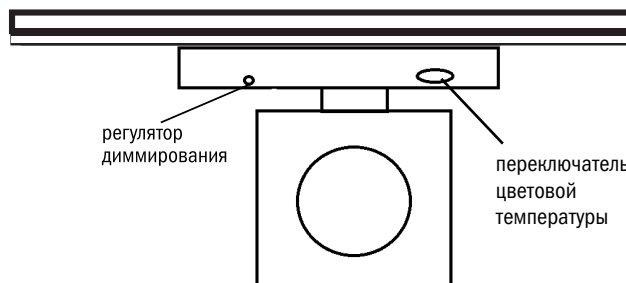
МОНТАЖ

1. Убедитесь, что переключатель линий выключен и замок адаптера в открытом положении.
2. Установите адаптер в шинопровод (выступы находятся на противоположных сторонах).
3. Прижав плотно адаптер к шинопроводу, закройте замок адаптера.
4. Установите переключатель в необходимое положение.
5. Поверните колесо на драйвер адаптере для выбора нужной фазы

Если светильник не включается, необходимо!:

- 1) проверить защелкнут ли до конца замок на драйвер-адаптере,
- 2) покрутить колесо выбора фазы. Убедиться, что выбранное положение зафиксировано.

ПЕРЕКЛЮЧЕНИЕ ЦВЕТОВОЙ ТЕМПЕРАТУРЫ И УПРАВЛЕНИЕ ЯРКОСТЬЮ



ДОПОЛНИТЕЛЬНЫЕ АКСЕССУАРЫ



Внимание! При возникновении гарантийного случая не вскрывайте светильник! Вскрытие и повреждение корпуса светильника аннулирует гарантию!

Важно! Диммируемый светильник запрещено подключать к обычному выключателю. Использовать диммер только с соответствующим протоколом!