

ТЕХНИЧЕСКИЕ ХАРАКТЕРИСТИКИ

Номинальное напряжение, В.....	220-240
Частота, Гц.....	50 (±2%)
Тип кривой силы света в гориз. плоскости по ГОСТ Р 54350-2015.....	Д (косинусная)
Коэффициент мощности, Cos φ, не менее.....	0,95
Класс защиты от поражения электрическим током по ГОСТ Р МЭК 60598-1-2011.....	I
Степень защиты св-ка от воздействия окружающей среды по ГОСТ 14254-2015..	IP 20
Температура эксплуатации, t°С.....	+1...+40
Индекс цветопередачи, Ra.....	90
Срок службы светильника.....	5 лет

ТРАНСПОРТИРОВКА СВЕТИЛЬНИКА

Условия транспортирования светильников в части воздействия механических факторов соответствуют ГОСТ 23216-78 группе С.
После транспортировки при отрицательных температурах, перед включением изделие должно быть выдержано без упаковки в нормальных условиях не менее 10 часов.

ТРЕБОВАНИЯ БЕЗОПАСНОСТИ

Все работы по монтажу и обслуживанию светильников производятся только при отключенной сети питания. Светильники должны быть надёжно заземлены.
Регулярно протирайте светильник от пыли сухой тканевой салфеткой. Не используйте для чистки абразивные материалы, органические растворители, легковоспламеняющиеся жидкости и химически-активные моющие средства.

ПОДГОТОВКА СВЕТИЛЬНИКА К РАБОТЕ, ЭКСПЛУАТАЦИЯ

Эксплуатация светильника должна производиться в соответствии с "Правилами технической эксплуатации электроустановок потребителей электрической энергии."

ХРАНЕНИЕ

Условия хранения светильников должны соответствовать группе условий хранения 4 по ГОСТ 15150-69.

ГАРАНТИЙНЫЕ ОБЯЗАТЕЛЬСТВА

Гарантийный срок светильника - 5 лет.
Исчисление гарантийного срока начинается с момента перехода прав собственности. Гарантийные обязательства не распространяются на изделия, имеющие механические повреждения и признаки нарушения потребителем правил хранения, транспортирования и эксплуатации.

СВЕДЕНИЯ ОБ УТИЛИЗАЦИИ

Светильники не содержат токсичных материалов и комплектующих деталей, требующих специальной утилизации.

ПРИМЕЧАНИЕ

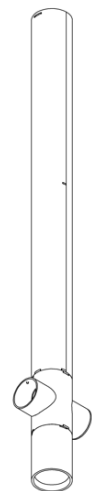
Завод-изготовитель оставляет за собой право вносить изменения в конструкцию световых приборов без уведомления потребителя.

ОСНОВНЫЕ ПАРАМЕТРЫ

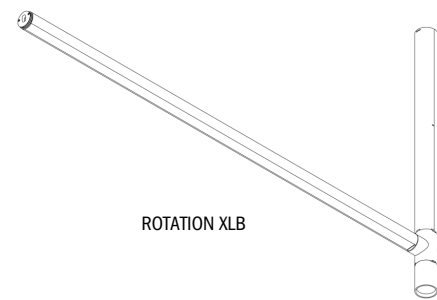
Артикул	Вид	Мощность, Вт	Цветовая температура, К	Угол рассеивания светильника, град	Световой поток, Лм (3000\4000К)	Габаритные размеры, мм	Масса, кг	Димм.
BRTN0101(02)XSBO1093(4)6MMH(BL)(-D/-D2)	ROTATION	10	3000/4000	60°	1530/1620	830x60	1,3	-/1-10V/DALI
BRTN0101(02)XL(XL)S(B)05593(4)6MWH(BL)(-D/-D2)	ROTATION	55	3000/4000	60°	4272/4582	1550x830x60	5	-/1-10V/DALI
BRTN0201(02)XL(XL)S(B)015(50)6593(4)MWH(BL)(-D/-D2)	ROTATION OPTIC	65	3000/4000	15°	6077/6598	1550x830x60	5	-/1-10V/DALI
				50°	6130/6740			

БОСМА™

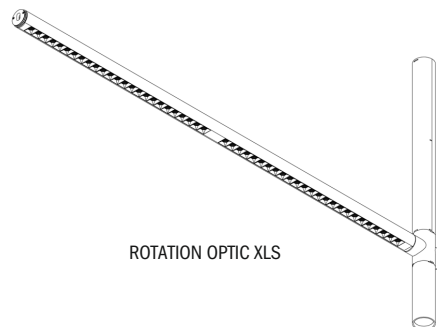
НОВАЯ СВЕТОТЕХНИКА



ROTATION XB



ROTATION XLB



ROTATION OPTIC XLS

ROTATION/ROTATION OPTIC

НАКЛАДНОЙ СВЕТОДИОДНЫЙ СВЕТИЛЬНИК

РАЗРАБОТАНО И ПРОИЗВЕДЕНО В РОССИИ ООО "МДМ-Лайт"
114101, г. Мытищи, ул. 4-ая Парковая, д.1, помещ. 2, ком. 21
ТЕЛЕФОН: 8 (495) 246 03 55, e-mail: info@mdm-light.ru

СЕРВИСНАЯ СЛУЖБА:

ТЕЛЕФОН: 8 (495) 246 03 55 доб.1107, 1070, e-mail: ss@mdm-light.ru

УПАКОВЩИК:

ДАТА УПАКОВКИ:

ROTATION/ROTATION OPTIC

НАКЛАДНОЙ СВЕТОДИОДНЫЙ СВЕТИЛЬНИК

БОСМА™
НОВАЯ СВЕТОТЕХНИКА

ROTATION – это не просто осветительная система, а продуманный инструмент для работы с современной архитектурой. Его модульная конструкция объединяет горизонтальные и вертикальные части, элементы с источниками света и декоративные детали, а также надежные соединители, позволяя проектировать масштабные многоуровневые композиции. Ключевая особенность ROTATION – гибкость. Поворотные модули дают возможность регулировать направление света, комбинируя общее и акцентное освещение в одной конструкции. Еще одна особенность – сборный механизм с вариативными высотами световых частей. При этом светильник можно окрасить в любой цвет по шкале RAL, включая корпоративные оттенки бренда.

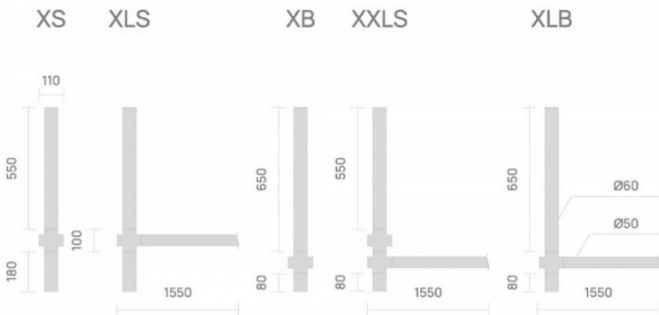


УСТАНОВКА СВЕТИЛЬНИКА ОСУЩЕСТВЛЯЕТСЯ ПРИ ВЫКЛЮЧЕННОЙ ЭЛЕКТРИЧЕСКОЙ СЕТИ

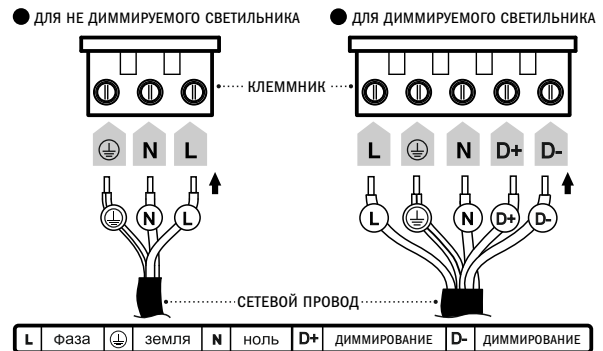
КОМПЛЕКТАЦИЯ

Светильник _____ 1 Паспорт _____ 1 Упаковка _____ 1

1 РАЗМЕРНАЯ СХЕМА

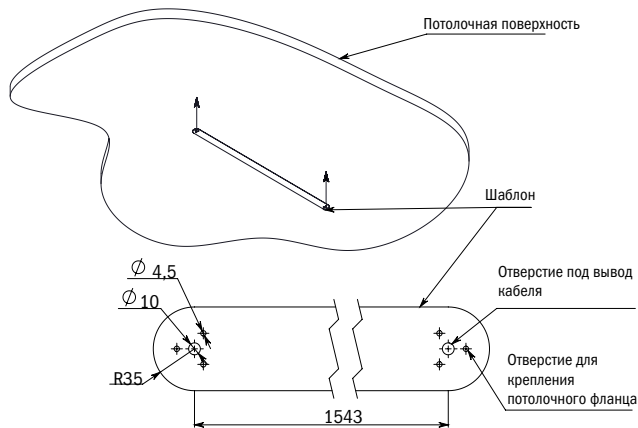


2 СХЕМА ЭЛЕКТРОПОДКЛЮЧЕНИЯ СВЕТИЛЬНИКА

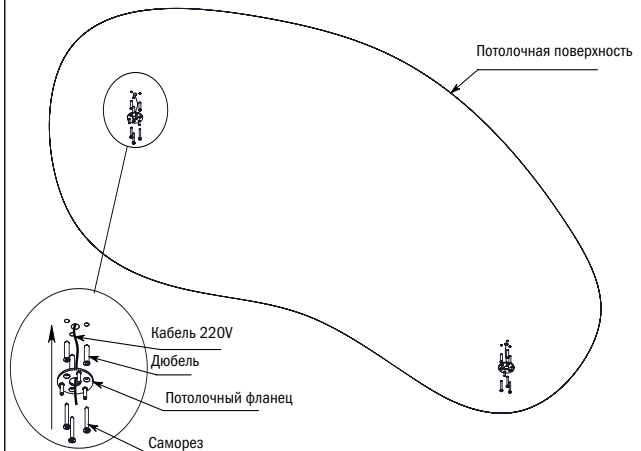


3 МОНТАЖ СВЕТИЛЬНИКА

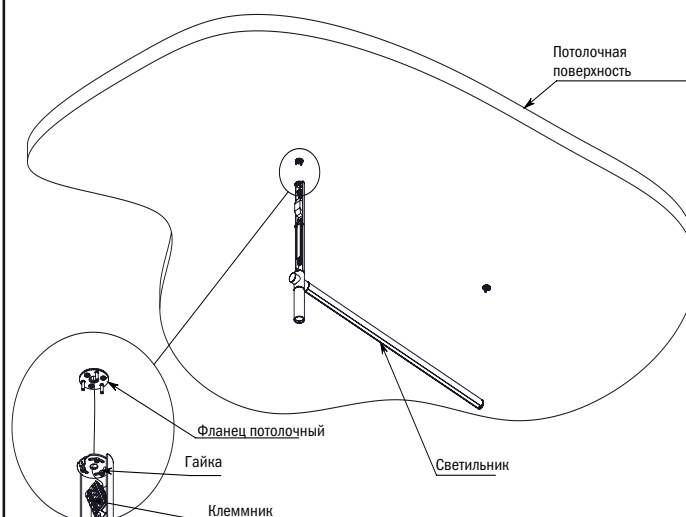
1. Установить картонный шаблон на потолочную поверхность, зафиксировать с помощью малярного скотча и просверлить отверстия в соответствии с разметкой (в случае создания линии или композиции расположить сразу все шаблоны на потолке).



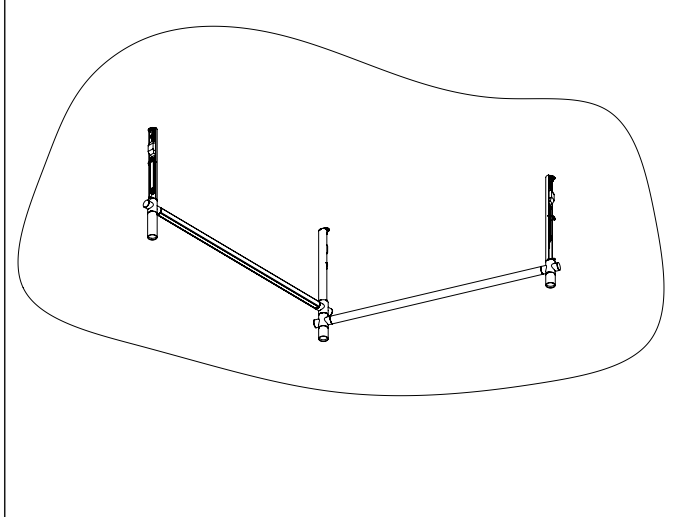
2. Вывести кабель 220V, продеть через потолочный фланец и зафиксировать потолочный фланец на потолочной поверхности (в случае создания линии или композиции расположить сразу все фланцы на потолке).



3. Подключить светильник к сети и зафиксировать с помощью гаек к потолочному фланцу.



4. Повторить пункты 1-3 для сборки необходимой линии.



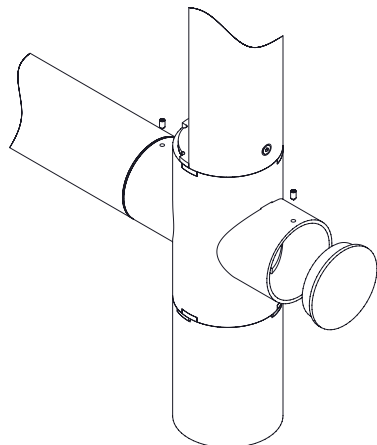
ROTATION/ROTATION OPTIC

НАКЛАДНОЙ СВЕТОДИОДНЫЙ СВЕТИЛЬНИК

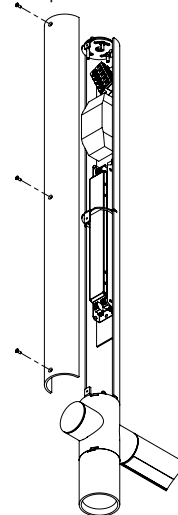
БОСМА™

НОВАЯ СВЕТОТЕХНИКА

5. Зафиксировать светильники между собой с помощью установочного винта. В крестовины без светильников установить заглушки и зафиксировать установочным винтом.



6. Установить крышки драйвербоксов на саморезы.



Внимание! При возникновении гарантийного случая не вскрывайте светильник! Вскрытие и повреждение корпуса светильника аннулирует гарантию!