

ТЕХНИЧЕСКИЕ ХАРАКТЕРИСТИКИ

Номинальное напряжение, В.....	220-240
Частота, Гц.....	50 (±2%)
Тип кривой силы света в гориз. плоскости по ГОСТ 34819-2021.....	Д (косинусная)
Коэффициент мощности, Cos φ, не менее.....	0,95
Класс защиты от поражения электрическим током по ГОСТ IEC 60598-1-2017.....	I
Степень защиты св-ка от воздействия окружающей среды по ГОСТ 14254-2015.....	IP 20
Температура эксплуатации, °С.....	+0...+40
Индекс цветопередачи, Ra.....	90
Срок службы светильника.....	12 лет

ОБЩИЕ СВЕДЕНИЯ

Светильник предназначен для бытового использования внутри помещений. Светильник соответствует требованиям ТР ТС 004/2011 «О безопасности низковольтного оборудования», ТР ЕАЭС 037/2016 «Об ограничении применения опасных веществ в изделиях электротехники и радиоэлектроники» и ТР ТС 020/2011 «Электромагнитная совместимость технических средств». Светильник можно использовать по истечении срока службы при условии соблюдения предупреждений по безопасности и других инструкций, изложенных в руководстве. Светильник с БАП соответствует требованиям ГОСТ IEC 60598-2-22-2016 "Светильники. Часть 2-22. Дополнительные требования. Светильники для аварийного освещения".

ТРАНСПОРТИРОВКА СВЕТИЛЬНИКА

Условия транспортирования светильников в части воздействия механических факторов соответствуют ГОСТ 23216-78 группе С. После транспортировки при отрицательных температурах, перед включением изделие должно быть выдержано без упаковки в нормальных условиях не менее 10 часов.

ТРЕБОВАНИЯ БЕЗОПАСНОСТИ

Все работы по монтажу и обслуживанию светильников производятся только при отключенной сети питания квалифицированными электротехниками. Светильники должны быть надёжно заземлены. Регулярно протирайте светильник от пыли сухой тканевой салфеткой. Не используйте для чистки абразивные материалы, органические растворители, легковоспламеняющиеся жидкости и химически-активные моющие средства.

ПОДГОТОВКА СВЕТИЛЬНИКА К РАБОТЕ, ЭКСПЛУАТАЦИЯ

Эксплуатация светильника должна производиться в соответствии с "Правилами технической эксплуатации электроустановок потребителей электрической энергии".

ХРАНЕНИЕ

Условия хранения светильников должны соответствовать группе условий хранения 2 по ГОСТ 15150-69.

ГАРАНТИЙНЫЕ ОБЯЗАТЕЛЬСТВА

Гарантийный срок светильника - 5 лет. Исчисление гарантийного срока начинается с момента перехода прав собственности. Гарантийные обязательства не распространяются на изделия, имеющие механические повреждения и признаки нарушения потребителем правил хранения, транспортирования и эксплуатации.

СВЕДЕНИЯ ОБ УТИЛИЗАЦИИ

Светильники не подлежат утилизации с бытовыми отходами. Светильники должны утилизироваться в соответствии с ГОСТ Р 55102-2012.

ПРИМЕЧАНИЕ

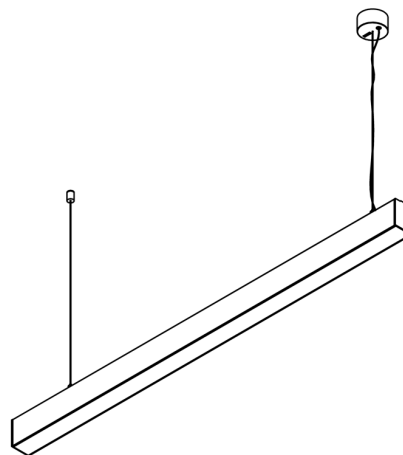
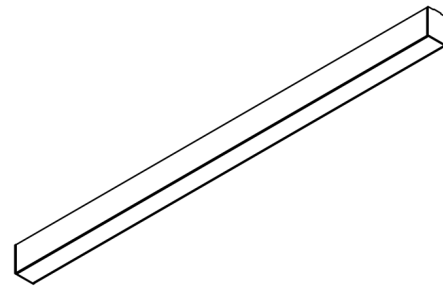
Завод-изготовитель оставляет за собой право вносить изменения в конструкцию световых приборов без уведомления потребителя.

Допустимое отклонение величин: мощности, светового потока, массы от номинальных значений составляет ±10%.

Допустимое отклонение значений ЦТ от номинального значения составляет ±300К.

ОСНОВНЫЕ ПАРАМЕТРЫ

БОСМА™
НОВАЯ СВЕТОТЕХНИКА



GRALTA LINE

подвесной/накладной светодиодный светильник

Световая часть	Артикул	Мощность, Вт	Цветовая температура К	Световой поток светильника, Лм	Габаритные размеры, мм	Масса, кг	Димм.	Работа светильника с БАП, ч
	BGRLO1LN0201UN19930(40)7GWH(-D)(D2)	19	3000/4000	1358/1465	570x47x35	1,7	-/DALI/1-10V	-/1/3
	BGRLO1LN0202UN37930(40)7GWH(-D)(D2)	37	3000/4000	2715 / 2930	1140x47x35	2,4	-/DALI/1-10V	-/1/3
	BGRLO1LN0203UN56930(40)7GWH(-D)(D2)	56	3000/4000	4073 / 4395	1710x47x35	3,2	-/DALI/1-10V	-/1/3
	BGRLO1LN0204UN74930(40)7GWH(-D)(D2)	74	3000/4000	5430 / 5860	2280x47x35	4,3	-/DALI/1-10V	-/1/3

Корпус	Артикул	Габаритные размеры, мм	Масса, кг	Димм.	Работа светильника с БАП, ч
	BGRLO1LN0101P0(O)000000MWH(BL)	570x50x70	0,66	-	-
	BGRLO1LN0102P0(O)000000MWH(BL)	1140x50x70	1,32	-	-
	BGRLO1LN0103P0(O)000000MWH(BL)	1710x50x70	1,98	-	-
	BGRLO1LN0104P0(O)000000MWH(BL)	2280x50x70	2,64	-	-

РАЗРАБОТАНО И ПРОИЗВЕДЕНО В РОССИИ ООО "МДМ-Лайт"

114101, г. Мытищи, ул. 4-ая Парковая, д.1, помещ. 2, ком. 21

ТЕЛЕФОН: 8 (495) 246 03 55, e-mail: info@mdm-light.ru

СЕРВИСНАЯ СЛУЖБА:

ТЕЛЕФОН: 8 (495) 246 03 55 доб.1107, 1070, 8(925)927-63-30

e-mail: ss@mdm-light.ru

УПАКОВЩИК:

ДАТА УПАКОВКИ:

GRALTA LINE – инновации, удобство и безупречный свет в одном решении. Идеально ровные линии света без видимых стыков. Элегантная верхняя подсветка создает атмосферу и добавляет объем любому пространству. Удобный монтаж – легкие части проще установить даже в труднодоступных местах. Корпус монтируется на ранних этапах, а электроника – позже. Сверхбыстрый ремонт – замена драйвера или светодиодного модуля за минуты, без демонтажа.



УСТАНОВКА СВЕТИЛЬНИКА ОСУЩЕСТВЛЯЕТСЯ ПРИ ВЫКЛЮЧЕННОЙ ЭЛЕКТРИЧЕСКОЙ СЕТИ

КОМПЛЕКТАЦИЯ

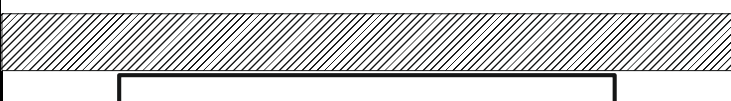
Светильник __1; Паспорт __1; Упаковка __1

1 ОБЩАЯ СХЕМА УСТАНОВКИ ПОДВЕСНОГО СВЕТИЛЬНИКА

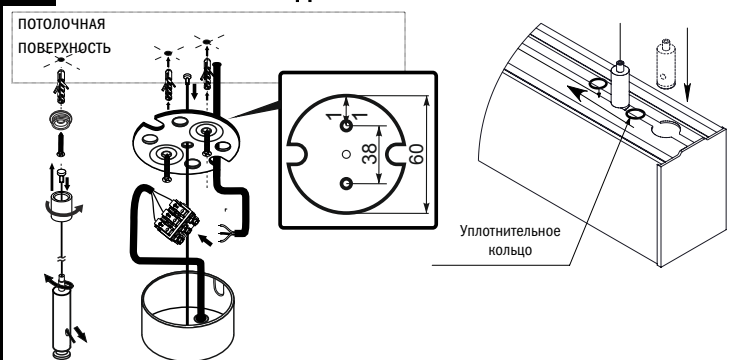
После монтажа светильника необходимо выровнять положение рассеивателя, обеспечивая равномерные зазоры между рассеивателем и торцами (заглушками) светильника с обеих сторон, с целью компенсации теплового расширения материалов во время работы светильника.



ОБЩАЯ СХЕМА УСТАНОВКИ НАКЛАДНОГО СВЕТИЛЬНИКА

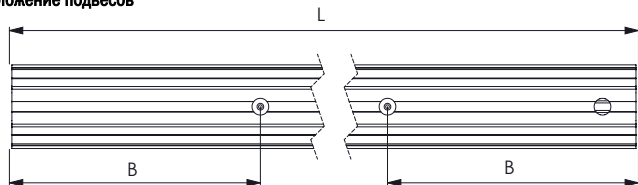


3 СХЕМА УСТАНОВКИ ПОДВЕСНОГО СВЕТИЛЬНИКА



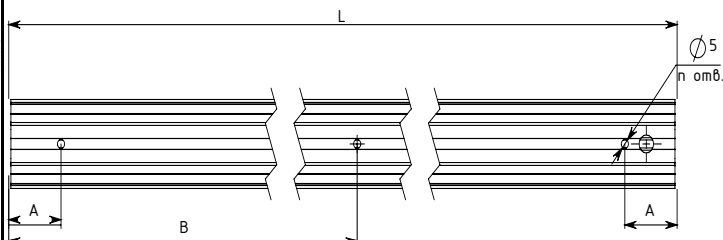
Установите подвесы в пазы профиля. Установите потолочную чашку, подключив сетевой провод к клеммнику согласно схеме электроподключения.

Расположение подвесов



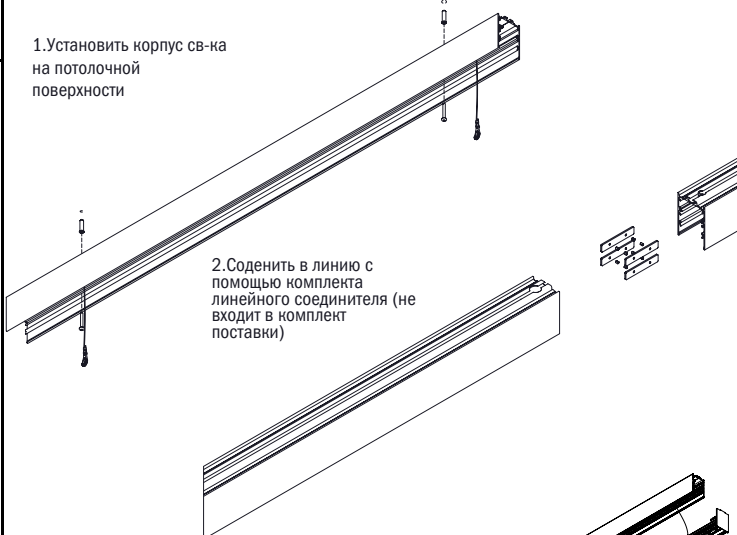
L, мм	B, мм
570	150
1140	150
1710	150
2280	150

2 РАЗМЕРНАЯ СХЕМА И СХЕМА УСТАНОВКИ НАКЛАДНОГО СВЕТИЛЬНИКА



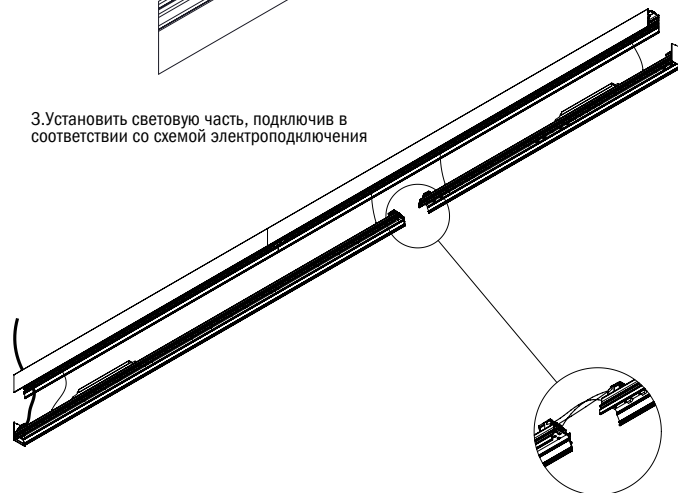
L, мм	A, мм	B, мм	п, шт
570	150	-	2
1140	150	-	2
1710	150	-	2
2280	150	1140	3

1. Установить корпус св-ка на потолочной поверхности



2. Сдвинуть в линию с помощью комплекта линейного соединителя (не входит в комплект поставки)

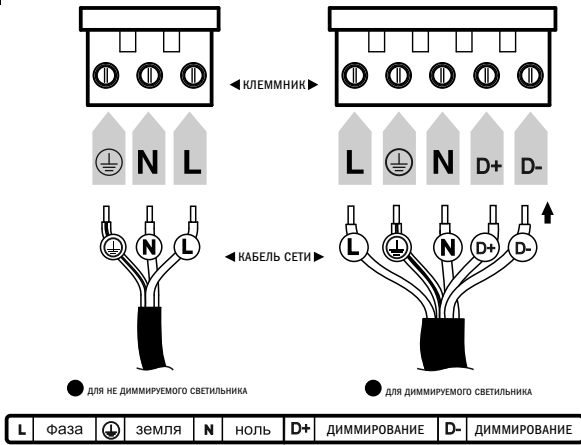
3. Установить световую часть, подключив в соответствии со схемой электроподключения



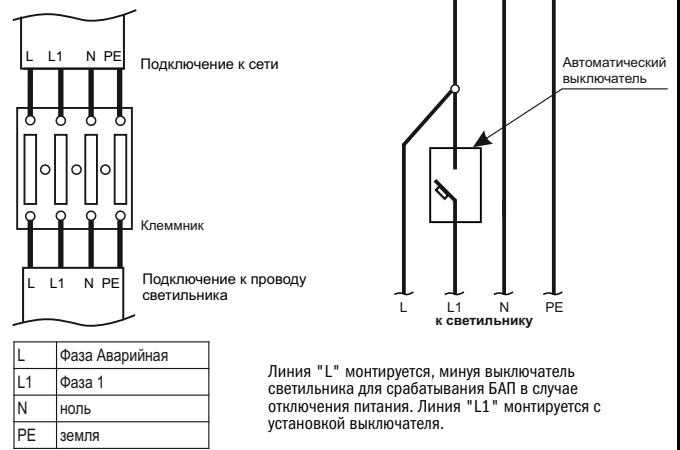
Подключить в линию

Внимание! При возникновении гарантийного случая не вскрывайте светильник! Вскрытие и повреждение корпуса светильника аннулирует гарантию!

4 ЭЛЕКТРОПОДКЛЮЧЕНИЕ



5 ЭЛЕКТРОПОДКЛЮЧЕНИЕ С БАП



Внимание! При возникновении гарантийного случая не вскрывайте светильник! Вскрытие и повреждение корпуса светильника аннулирует гарантию!