

ТЕХНИЧЕСКИЕ ХАРАКТЕРИСТИКИ

Номинальное напряжение, В.....176-264
Частота, Гц.....50 (±2%)
Тип кривой силы света в гориз. плоскости по ГОСТ 34819-2021.....Д (косинусная)
Кэффициент мощности, Cos φ, не менее.....0,95
Класс защиты от поражения электрическим током по ГОСТ IEC 60598-1-2017.....I
Степень защиты св-ка от воздействия окр. среды по ГОСТ 14254-2015.....IP20
Температура эксплуатации, t°С.....-5...+35
Климатическое исполнение.....УХЛ4
Индекс цветопередачи, Ra.....90
Срок службы светильника.....30 000ч.

ОБЩИЕ СВЕДЕНИЯ

Светильник предназначен для бытового использования внутри помещений. Светильник соответствует требованиям ТР ТС 004/2011 «О безопасности низковольтного оборудования», ТР ЕАЭС 037/2016 «Об ограничении применения опасных веществ в изделиях электротехники и радиоэлектроники» и ТР ТС 020/2011 «Электромагнитная совместимость технических средств». Светильник можно использовать по истечении срока службы при условии соблюдения предупреждений по безопасности и других инструкций, изложенных в руководстве. Светильник с БАП соответствует требованиям ГОСТ IEC 60598-2-22-2016 "Светильники. Часть 2-22. Дополнительные требования. Светильники для аварийного освещения".

ТРАНСПОРТИРОВКА СВЕТИЛЬНИКА

Условия транспортирования светильников в части воздействия механических факторов соответствуют ГОСТ 23216-78 группе С.

После транспортировки при отрицательных температурах, перед включением изделие должно быть выдержано без упаковки в нормальных условиях не менее 10 часов.

ТРЕБОВАНИЯ БЕЗОПАСНОСТИ

Все работы по монтажу и обслуживанию светильников производятся только при отключенной сети питания квалифицированными электротехниками. Светильники должны быть надёжно заземлены. Регулярно протирайте светильник от пыли сухой тканевой салфеткой. Не используйте для чистки абразивные материалы, органические растворители, легковоспламеняющиеся жидкости и химически-активные моющие средства.

ПОДГОТОВКА СВЕТИЛЬНИКА К РАБОТЕ, ЭКСПЛУАТАЦИЯ

Эксплуатация светильника должна производиться в соответствии с "Правилами технической эксплуатации электроустановок потребителей электрической энергии".

ХРАНЕНИЕ

Условия хранения светильников должны соответствовать группе условий хранения 2 по ГОСТ 15150-69.

ГАРАНТИЙНЫЕ ОБЯЗАТЕЛЬСТВА

Гарантийный срок светильника - 5 лет.

Исчисление гарантийного срока начинается с момента перехода прав собственности. Гарантийные обязательства не распространяются на изделия, имеющие механические повреждения и признаки нарушения потребителем правил хранения, транспортирования и эксплуатации.

СВЕДЕНИЯ ОБ УТИЛИЗАЦИИ

Светильники не содержат токсичных материалов и комплектующих деталей, требующих специальной утилизации.

ПРИМЕЧАНИЕ

Завод-изготовитель оставляет за собой право вносить изменения в конструкцию световых приборов без уведомления потребителя.

Допустимое отклонение величин: мощности, светового потока, массы от номинальных значений составляет ±10%.

Допустимое отклонение значений ЦТ от номинального значения составляет ±300К.

ОСНОВНЫЕ ПАРАМЕТРЫ

БОСМА™
НОВАЯ СВЕТОТЕХНИКА



ENTRO SLIM ECO

СВЕТОДИОДНЫЙ СВЕТИЛЬНИК

Артикул	Мощность, Вт	Масса, кг	Габаритные размеры, ДхШхВ, мм	Установочные размеры, ДхШ, мм	Цветовая температура, К	Макс. световой поток, Лм	Тип потолка	Тип монтажа	Время работы с БАП, часы
BENSE010(M/P3)3494070PMWH-D(A3)	34	1,6	595x595x10	595x595	4000	2734	Армстронг	Встраиваемый; Подвесной (подвес 3м); Накладной	-/3

РАЗРАБОТАНО И ПРОИЗВЕДЕНО В РОССИИ ООО "МДМ-Лайт"

114101, г. Мытищи, ул. 4-ая Парковая, д.1, помещ. 2, ком. 21

ТЕЛЕФОН: 8 (495) 246 03 55, e-mail: info@mdm-light.ru

СЕРВИСНАЯ СЛУЖБА:

ТЕЛЕФОН: 8 (495) 246 03 55 доб.1107, 1070, e-mail: ss@mdm-light.ru

УПАКОВЩИК:

ДАТА УПАКОВКИ:

ENTRO SLIM ECO

БОСМА™
НОВАЯ СВЕТОТЕХНИКА

СВЕТОДИОДНЫЙ СВЕТИЛЬНИК

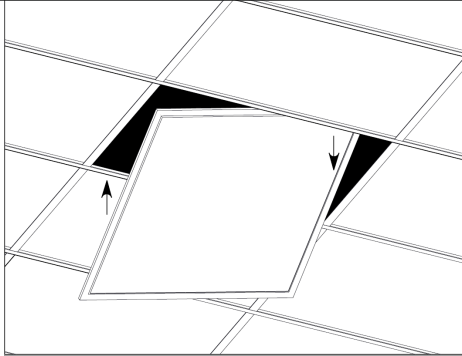
Светодиодные светильники производства торговой марки «БОСМА» серии ENTRO SLIM ECO отличаются простотой монтажа и эксплуатацией в сочетании с качеством профессионального света. Светильники серии ENTRO SLIM ECO - универсальное решение для магазинов, офисов и общественных пространств.

УСТАНОВКА СВЕТИЛЬНИКА ОСУЩЕСТВЛЯЕТСЯ ПРИ ВЫКЛЮЧЕННОЙ ЭЛЕКТРИЧЕСКОЙ СЕТИ



КОМПЛЕКТАЦИЯ Встраиваемая версия - светильник, драйвер (на удалении), паспорт, упаковка; Накладная версия - светильник, драйвер (на удалении), крепеж для накладного монтажа 4 шт., паспорт, упаковка, шаблон для разметки отверстий на потолок; Подвесная версия - светильник, драйвер (на удалении), крепеж для подвешивания 4 шт. (трос 3м), паспорт, упаковка.

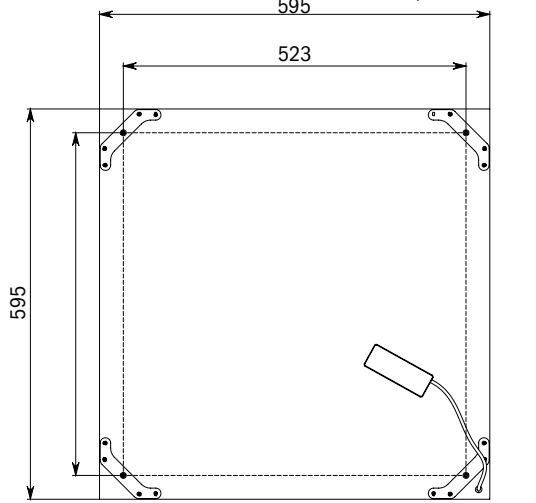
УСТАНОВКА ВСТРАИВАЕМОГО СВЕТИЛЬНИКА В ПОТОЛОК «АРМСТРОНГ»



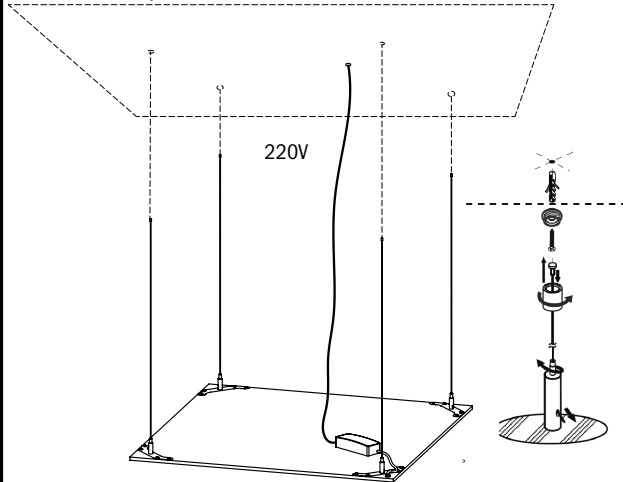
1. Установите светодиодный светильник ENTRO SLIM ECO в подвесные потолочные системы типа «Армстронг»
2. Подключите к электрической сети согласно схеме электроподключения

УСТАНОВКА ПОДВЕСНОГО СВЕТИЛЬНИКА

Схема расположения подвесов

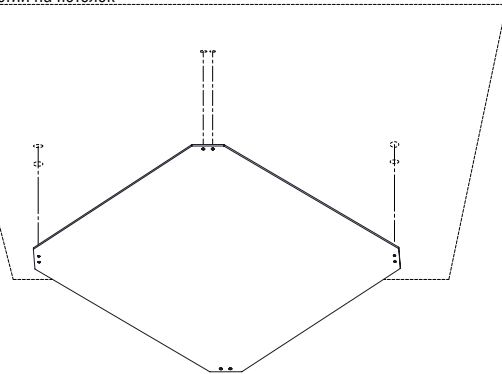


потолочная поверхность

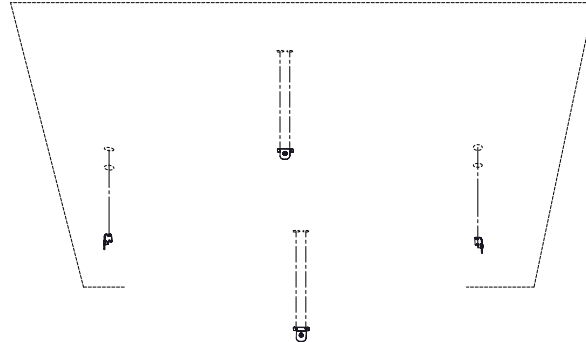


УСТАНОВКА НАКЛАДНОГО СВЕТИЛЬНИКА

1. На потолочной поверхности просверлить отверстия в соответствии с шаблоном для разметки отверстий на потолок



2. В просверленные отверстия установить потолочные уголки



3. Установить светильник на уголки и зафиксировать винтами

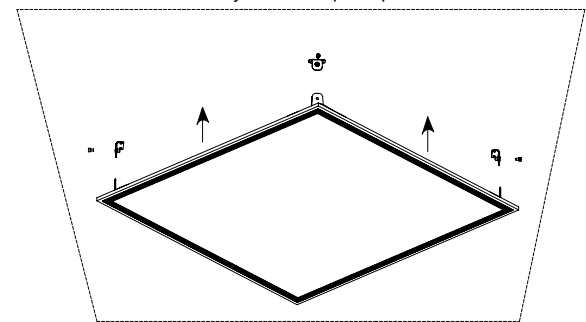
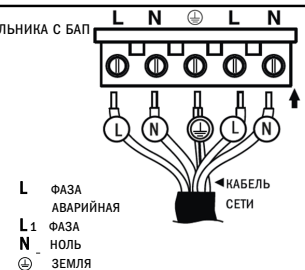
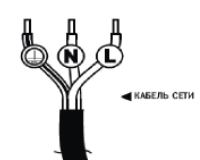
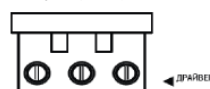


СХЕМА ЭЛЕКТРОПОДКЛЮЧЕНИЯ

● для светильника с БАП

● для НЕ ДИММИРУЕМОГО СВЕТИЛЬНИКА



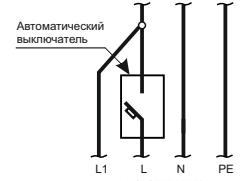
L - фаза

АВАРИЙНАЯ

L1 - фаза

N - ноль

⊕ - земля



к светильнику

Внимание! При возникновении гарантийного случая не вскрывайте светильник! Вскрытие и повреждение корпуса светильника аннулирует гарантию!