

ТЕХНИЧЕСКИЕ ХАРАКТЕРИСТИКИ

Номинальное напряжение, В.....	220-240
Частота, Гц.....	50 (±2%)
Тип кривой силы света в гориз. плоскости по ГОСТ 34819-2021.....	Д (косинусная)
Коэффициент мощности, Cos φ, не менее.....	0,95
Класс защиты от поражения электрическим током по ГОСТ IEC 60598-1-2017.....	I
Степень защиты св-ка от воздействия окружающей среды по ГОСТ 14254-2015..	IP 20
Температура эксплуатации, t°С.....	+1...+40
Индекс цветопередачи, Ra.....	90
Срок службы светильника	12 лет

ОБЩИЕ СВЕДЕНИЯ

Светильник предназначен для бытового использования внутри помещений. Светильник соответствует требованиям ТР ТС 004/2011 «О безопасности низковольтного оборудования» и ТР ЕАЭС 037/2016 «Об ограничении применения опасных веществ в изделиях электротехники и радиоэлектроники». Светильник можно использовать по истечении срока службы при условии соблюдения предупреждений по безопасности и других инструкций, изложенных в руководстве.

ТРАНСПОРТИРОВКА СВЕТИЛЬНИКА

Условия транспортирования светильников в части воздействия механических факторов соответствуют ГОСТ 23216-78 группы С.

После транспортировки при отрицательных температурах, перед включением изделие должно быть выдержано без упаковки в нормальных условиях не менее 10 часов.

ТРЕБОВАНИЯ БЕЗОПАСНОСТИ

Все работы по монтажу и обслуживанию светильников производятся только при отключенной сети питания. Светильники должны быть надёжно заземлены. Регулярно протирайте светильник от пыли сухой тканевой салфеткой. Не используйте для чистки абразивные материалы, органические растворители, легковоспламеняющиеся жидкости и химически-активные моющие средства.

ТРЕБОВАНИЯ К МОНТАЖНОЙ БРИГАДЕ

Монтаж светильника должен осуществляться квалифицированными специалистами, имеющими группу допуска по электробезопасности не ниже 3.

ПОДГОТОВКА СВЕТИЛЬНИКА К РАБОТЕ, ЭКСПЛУАТАЦИЯ

Эксплуатация светильника должна производиться в соответствии с «Правилами технической эксплуатации электроустановок потребителей электрической энергии».

ХРАНИЕНИЕ

Условия хранения светильников должны соответствовать группе условий хранения 2 по ГОСТ 15150-69.

ГАРАНТИЙНЫЕ ОБЯЗАТЕЛЬСТВА

Гарантийный срок светильника - 5 лет.

Исчисление гарантийного срока начинается с момента перехода прав собственности.

Гарантийные обязательства не распространяются на изделия, имеющие механические повреждения и признаки нарушения потребителем правил хранения, транспортирования и эксплуатации.

СВЕДЕНИЯ ОБ УТИЛИЗАЦИИ

Светильник не подлежит утилизации с бытовыми отходами. Светильники должны утилизироваться в соответствии с ГОСТ Р 55102-2012.

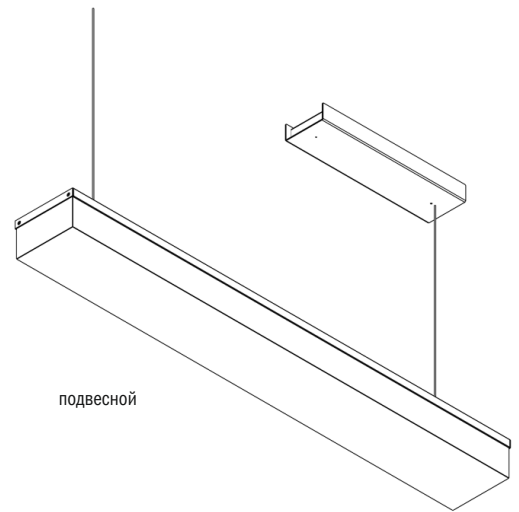
ПРИМЕЧАНИЕ

Производитель оставляет за собой право вносить в конструкцию и комплектацию изделия технические изменения и усовершенствования, не ухудшающие технические характеристики изделия, в любое время и без предварительного уведомления.

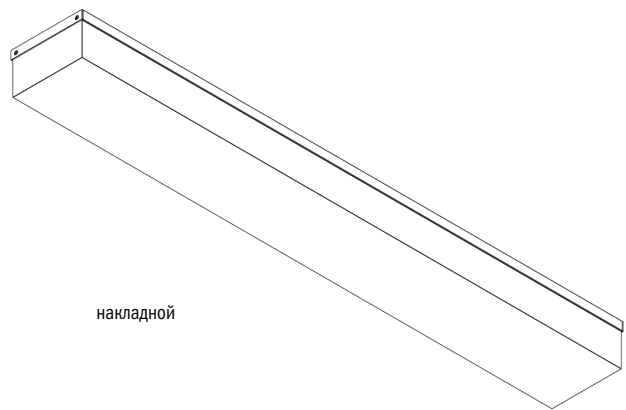
Допустимое отклонение величин: мощности, светового потока, массы от номинальных значений составляет ±10%.

Допустимое отклонение значений ЦТ от номинального значения составляет ±300К.

ОСНОВНЫЕ ПАРАМЕТРЫ



подвесной



накладной

SENTU

подвесной/накладной светодиодный светильник

Артикул	Мощность, Вт	Цветовая температура, К	Световой поток 3000К/4000К Цвет корпуса - БЕЛЫЙ	Световой поток 3000К/4000К Цвет корпуса - ЧЕРНЫЙ	Габаритные размеры, мм	Масса, кг	Диммирование
BSENO201P03(O)038930(40)6MWH(BL)-D(D2)	38	3000/4000	3060/3220	2921/3075	604x150x90	2	-/DALI/1-10V
BSENO202P03(O)074930(40)6MWH(BL)-D(D2)	74	3000/4000	6120/6440	5843/6150	1174x150x90	3,7	-/DALI/1-10V
BSENO202P03(O)110930(40)6MWH(BL)-D(D2)	110	3000/4000	9180/9660	8764/9225	1744x150x90	5,5	-/DALI/1-10V

РАЗРАБОТАНО И ПРОИЗВЕДЕНО В РОССИИ ООО «МДМ-Лайт»

114101, г. Мытищи, ул. 4-ая Парковая, д.1, помещ. 2, ком. 21

ТЕЛЕФОН: 8 (800) 555 45 50, e-mail: info@mdm-light.ru

СЕРВИСНАЯ СЛУЖБА:

ТЕЛЕФОН: 8 (495) 246 03 55 доб.1107, 1070, 8(925)927-63-30

e-mail: ss@mdm-light.ru

УПАКОВЩИК:

ДАТА УПАКОВКИ:

Серия линейных светодиодных светильников SENTU (ТМ БОСМА) для общего, локального и декоративного освещения. SENTU – аккуратный, компактный светильник, созданный для решения разных задач освещения. Он может быть размещен локально или в виде композиции в помещении небольших габаритов. Но и в большом пространстве при групповом использовании будет органичен. При размещении на большой высоте будет видна светящаяся часть светильника прямоугольной формы. При близком расположении будут заметны конструкционные особенности SENTU – необычный, высокий рассеиватель из опалового поликарбоната при небольшой высоте корпуса.

Благодаря опаловому рассеивателю мягкий и приятный для глаз свет обеспечивает равномерное и комфортное освещение в помещениях с любой высотой потолка.

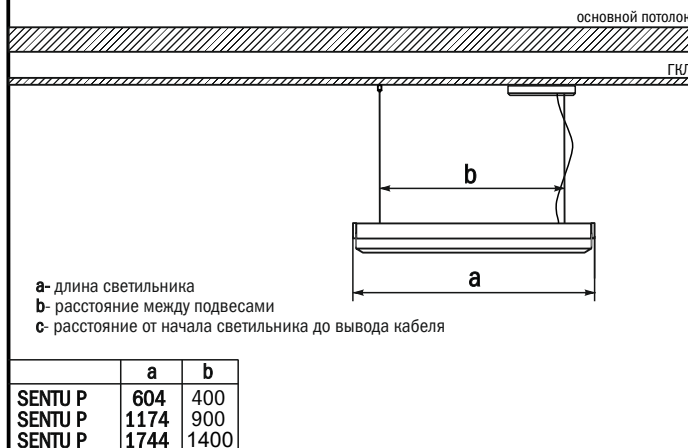


УСТАНОВКА СВЕТИЛЬНИКА ОСУЩЕСТВЛЯЕТСЯ ПРИ ВЫКЛЮЧЕННОЙ ЭЛЕКТРИЧЕСКОЙ СЕТИ

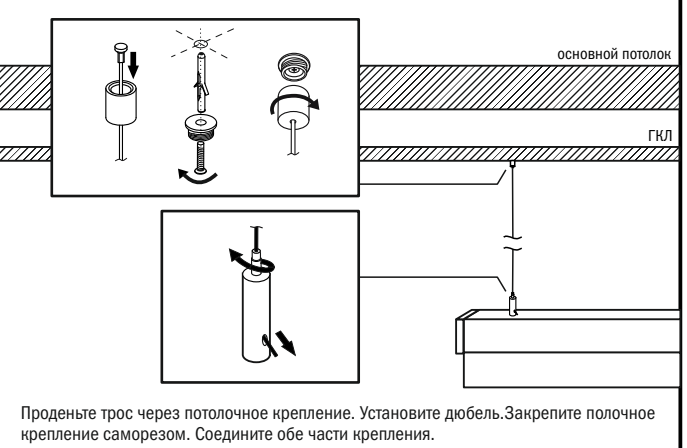
КОМПЛЕКТАЦИЯ

Светильник _____ 1 Комплект крепления _____ 1 Паспорт _____ 1 Упаковка _____ 1

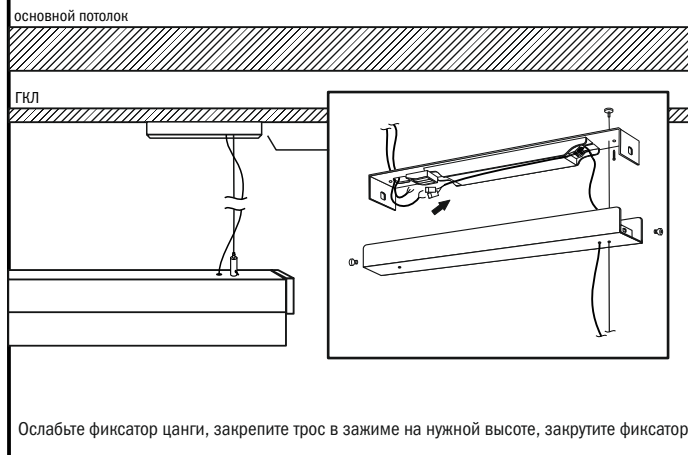
1 ОБЩАЯ СХЕМА МОНТАЖА СВЕТИЛЬНИКА



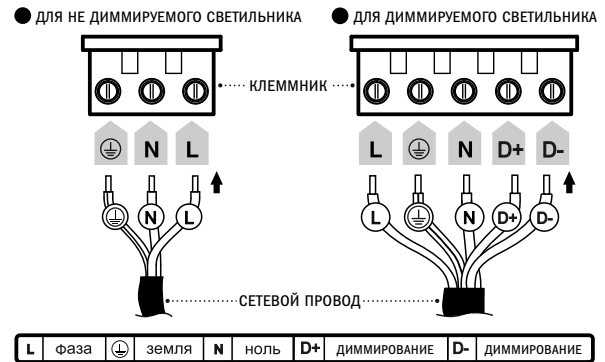
2 РАЗМЕРНАЯ СХЕМА ТОЧЕК КРЕПЛЕНИЯ СВЕТИЛЬНИКА



3 ЭЛЕКТРОПОДКЛЮЧЕНИЕ СВЕТИЛЬНИКА



4 СХЕМА ЭЛЕКТРОПОДКЛЮЧЕНИЯ СВЕТИЛЬНИКА



Внимание! При возникновении гарантийного случая не вскрывайте светильник! Вскрытие и повреждение корпуса светильника аннулирует гарантию!

Серия линейных светодиодных светильников SENTU (TM БОСМА) для общего, локального и декоративного освещения. SENTU – аккуратный, компактный светильник, созданный для решения разных задач освещения. Он может быть размещен локально или в виде композиции в помещении небольших габаритов. Но и в большом пространстве при групповом использовании будет органичен. При размещении на большой высоте будет видна светящаяся часть светильника прямоугольной формы. При близком расположении будут заметны конструкционные особенности SENTU – необычный, высокий рассеиватель из опалового поликарбоната при небольшой высоте корпуса.

Благодаря опаловому рассеивателю мягкий и приятный для глаз свет обеспечивает равномерное и комфортное освещение в помещениях с любой высотой потолка.

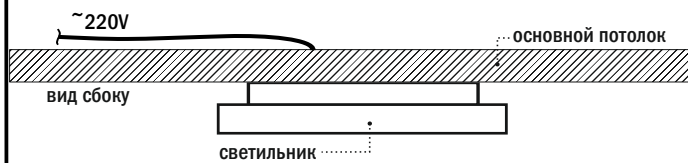


УСТАНОВКА СВЕТИЛЬНИКА ОСУЩЕСТВЛЯЕТСЯ ПРИ ВЫКЛЮЧЕННОЙ ЭЛЕКТРИЧЕСКОЙ СЕТИ

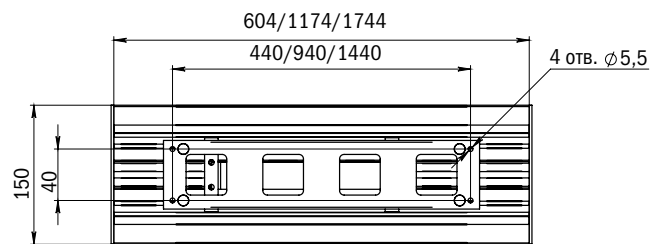
КОМПЛЕКТАЦИЯ

Светильник _____ 1 Комплект крепления _____ 1 Т _____ 1 паковка _____ 1

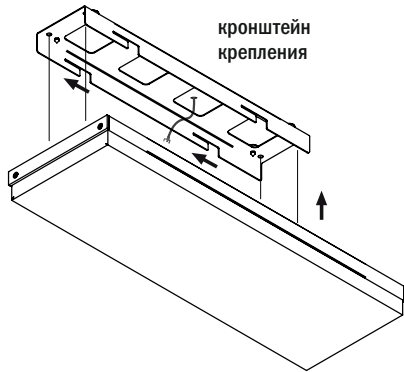
1 ОБЩАЯ СХЕМА МОНТАЖА СВЕТИЛЬНИКА



2 РАЗМЕРНАЯ СХЕМА ТОЧЕК КРЕПЛЕНИЯ СВЕТИЛЬНИКА

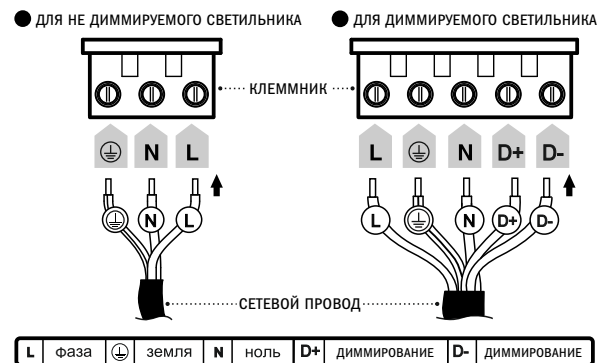


3 УСТАНОВКА КРОНШТЕЙНА СВЕТИЛЬНИКА



Закрепите кронштейн потолочного крепления 1. Подключите сетевой провод к клеммнику согласно **схеме электроподключения**. Зафиксируйте светильник, вставив направляющие скобы в кронштейн потолочного крепления и сдвинув его в сторону.

4 СХЕМА ЭЛЕКТРОПОДКЛЮЧЕНИЯ СВЕТИЛЬНИКА



Внимание! При возникновении гарантийного случая не вскрывайте светильник! Вскрытие и повреждение корпуса светильника аннулирует гарантию!