

ТЕХНИЧЕСКИЕ ХАРАКТЕРИСТИКИ

Номинальное напряжение, В.....	220-240
Частота, Гц.....	50 (±2%)
Тип кривой силы света в гориз. плоскости по ГОСТ 34819-2021.....	Д (косинусная)
Кэффициент мощности, Cos φ, не менее.....	0,95
Класс защиты от поражения электрическим током по ГОСТ ИЕС 60598-1-2017.....	I
Степень защиты св-ка от воздействия окружающей среды по ГОСТ 14254-2015..	IP 20
Температура эксплуатации, t°С.....	+3...+40
Индекс цветопередачи, Ra.....	90
Срок службы светильника	12 лет

ОБЩИЕ СВЕДЕНИЯ

Светильник предназначен для бытового использования внутри помещений. Светильник соответствует требованиям ТР ТС 004/2011 «О безопасности низковольтного оборудования», ТР ЕАЭС 037/2016 «Об ограничении применения опасных веществ в изделиях электротехники и радиоэлектроники» и ТР ТС 020/2011 «Электромагнитная совместимость технических средств». Светильник можно использовать по истечении срока службы при условии соблюдения предупреждений по безопасности и других инструкций, изложенных в руководстве.

ТРАНСПОРТИРОВКА СВЕТИЛЬНИКА

Условия транспортирования светильников в части воздействия механических факторов соответствуют ГОСТ 23216-78 группе С.

После транспортировки при отрицательных температурах, перед включением изделие должно быть выдержано без упаковки в нормальных условиях не менее 10 часов.

ТРЕБОВАНИЯ БЕЗОПАСНОСТИ

Все работы по монтажу и обслуживанию светильников производятся только при отключенной сети питания. Светильники должны быть надёжно заземлены. Регулярно протирайте светильник от пыли сухой тканевой салфеткой. Не используйте для чистки абразивные материалы, органические растворители, легковоспламеняющиеся жидкости и химически-активные моющие средства.

ТРЕБОВАНИЯ К МОНТАЖНОЙ БРИГАДЕ

Монтаж светильника должен осуществляться квалифицированными специалистами, имеющими группу допуска по электробезопасности не ниже 3.

ПОДГОТОВКА СВЕТИЛЬНИКА К РАБОТЕ, ЭКСПЛУАТАЦИЯ

Эксплуатация светильника должна производиться в соответствии с «Правилами технической эксплуатации электроустановок потребителей».

ХРАНЕНИЕ

Условия хранения светильников должны соответствовать группе условий хранения 2 по ГОСТ 15150-69.

ГАРАНТИЙНЫЕ ОБЯЗАТЕЛЬСТВА

Гарантийный срок светильника - 5 лет.

Исчисление гарантийного срока начинается с момента перехода прав собственности. Гарантийные обязательства не распространяются на изделия, имеющие механические повреждения и признаки нарушения потребителем правил хранения, транспортирования и эксплуатации.

СВЕДЕНИЯ ОБ УТИЛИЗАЦИИ

Светильник не подлежит утилизации с бытовыми отходами. Светильники должны утилизироваться в соответствии с ГОСТ Р 55102-2012.

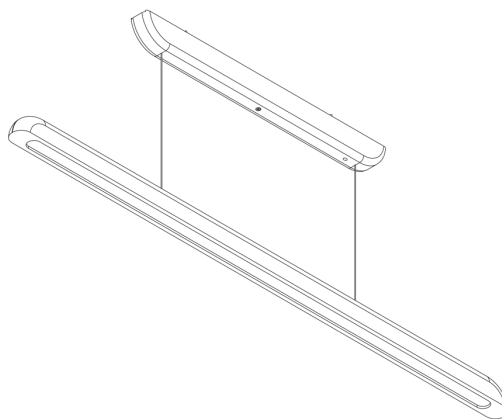
ПРИМЕЧАНИЕ

Производитель оставляет за собой право вносить в конструкцию и комплектацию изделия технические изменения и усовершенствования, не ухудшающие технические характеристики изделия, в любое время и без предварительного уведомления. Вес одного и того же светильника может отличаться +15% из-за структуры древесины, т.к. бук/ДВ обладают очень высокой плотностью (а значит и весом).

Допустимое отклонение величин: мощности, светового потока, массы от номинальных значений составляет ±10%.

Допустимое отклонение значений ЦТ от номинального значения составляет ±300К.

ОСНОВНЫЕ ПАРАМЕТРЫ



CARLO LIGHT 3

ПОДВЕСНОЙ СВЕТОДИОДНЫЙ СВЕТИЛЬНИК

Артикул	Модификация	Мощность, Вт	Цветовая t, К	Световой поток, Лм	Габаритные размеры, мм (длина/ширина/высота)	Масса, кг	Диммирование
BCRL03SN01P33693(4)6NT1(-D/D2)	03 SN	36	3000/4000	1790/1880	1220x45x55	2,28	-/DALI/1-10V
BCRL03SN02P34593(4)6NT1(-D/D2)	03 SN	45	3000/4000	2230/2350	1510x45x55	2,45	-/DALI/1-10V
BCRL03SN03P35393(4)6NT1(-D/D2)	03 SN	53	3000/4000	2680/2820	1790x45x55	2,9	-/DALI/1-10V

РАЗРАБОТАНО И ПРОИЗВЕДЕНО В РОССИИ ООО «МДМ-Лайт»

114101, г. Мытищи, ул. 4-ая Парковая, д.1

ТЕЛЕФОН: 8 (495) 246 03 55, e-mail: info@mdm-light.ru

СЕРВИСНАЯ СЛУЖБА:

ТЕЛЕФОН: 8 (495) 246 03 55 доб.1107, 1070, e-mail: ss@mdm-light.ru

УПАКОВЩИК:

ДАТА УПАКОВКИ:

CARLO LIGHT 3

БОСМА™
НОВАЯ СВЕТОТЕХНИКА

ПОДВЕСНОЙ СВЕТОДИОДНЫЙ СВЕТИЛЬНИК

CARLO LIGHT 3 - подвесные светодиодные светильники, выполненные из массива бука, ясеня и дуба. Модели серии CARLO LIGHT производятся в трех размерах (1220/1510/1790 мм) и в трех цветовых решениях: натуральное светлое дерево / темное дерево / белое дерево. Драйвер размещен в деревянном драйвербоксе. Верхняя часть корпуса светильника скруглена. Форма CARLO LIGHT и деревянная отделка превращают линейный светильник в украшение интерьера. При этом, CARLO LIGHT оснащен высокоэффективными светодиодными источниками света и опаловым рассеивателем, мягко рассеивающим световой поток.

Корпус светильника может иметь естественные дефекты, такие как сучки, трещины, сколы. Ручная работа, уникальный рисунок волокон древесины, делает каждый светильник уникальным.

Деревянные корпуса светильников покрываются воском, который защищает материал и подчеркивает его структуру.

Объекты освещения: офисы, магазины, жилые объекты, дизайнерские пространства, рестораны, гостиницы. Светильник может применяться для локального и общего (фоновое) освещения.



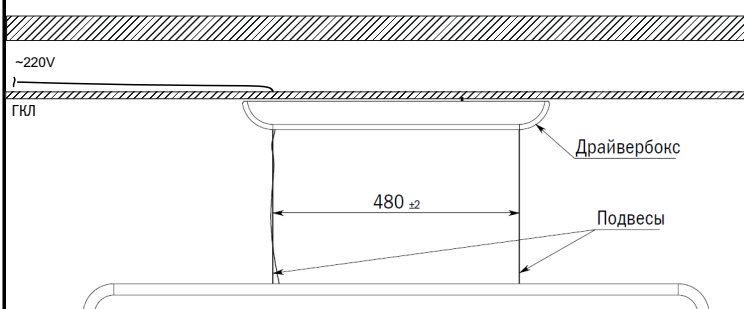
УСТАНОВКА СВЕТИЛЬНИКА ОСУЩЕСТВЛЯЕТСЯ ПРИ ВЫКЛЮЧЕННОЙ ЭЛЕКТРИЧЕСКОЙ СЕТИ

КОМПЛЕКТАЦИЯ

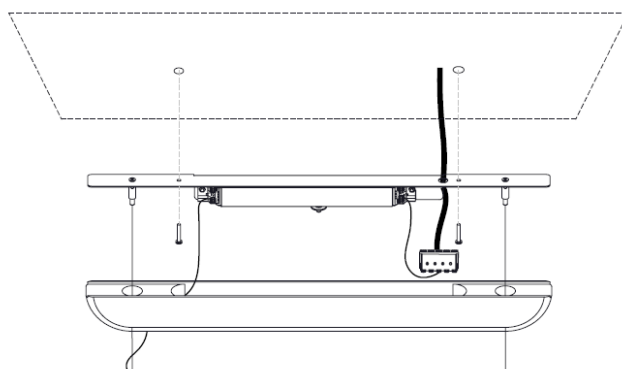
МОДИФИКАЦИЯ O1 SN

Светильник__1 шт Комплект для подвешного монтажа__1 шт Паспорт__1 шт Упаковка__1 шт

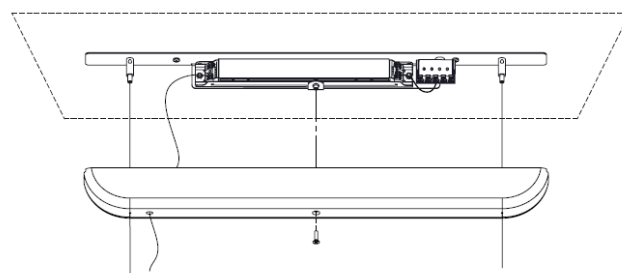
1 ОБЩАЯ СХЕМА УСТАНОВКИ



УСТАНОВКА ДРАЙВЕРБОКСА НА ПОТОЛОЧНУЮ ПОВЕРХНОСТЬ



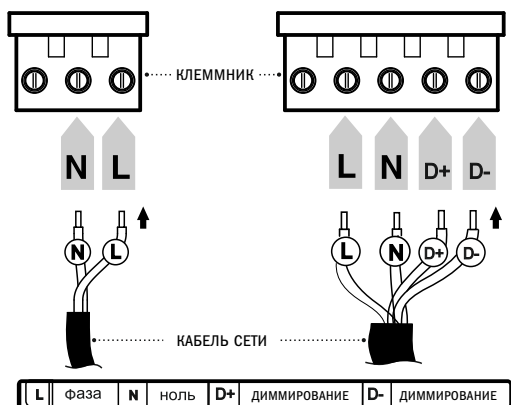
1. Зафиксируйте пластину на потолке с помощью саморезов.
2. Подключите сетевой провод к клеммнику согласно схеме электроподключения.



3. Установите декоративную накладку с помощью винта (в комплекте)

ЭЛЕКТРОПОДКЛЮЧЕНИЕ

● для НЕ ДИММИРУЕМОГО СВЕТИЛЬНИКА ● для ДИММИРУЕМОГО СВЕТИЛЬНИКА



Внимание! При возникновении гарантийного случая не вскрывайте светильник! Вскрытие и повреждение корпуса светильника аннулирует гарантию!