

ТЕХНИЧЕСКИЕ ХАРАКТЕРИСТИКИ

Номинальное напряжение, В.....	220-240
Частота, Гц.....	50 (±2%)
Тип кривой силы света в гориз. плоскости по ГОСТ Р 34819-2021.....	Д (косинусная)
Кэффициент мощности, Cos φ, не менее.....	0,95
Класс защиты от поражения электрическим током по ГОСТ IEC 60598-1-2017.....	I
Степень защиты св-ка от воздействия окружающей среды по ГОСТ 14254-2015..	IP 20
Температура эксплуатации, t°С.....	+1...+40
Индекс цветопередачи, Ra.....	80/90
Срок службы светильника.....	12 лет

ОБЩИЕ СВЕДЕНИЯ

Светильник предназначен для бытового использования внутри помещений. Светильник соответствует требованиям ТР ТС 004/2011 «О безопасности низковольтного оборудования», ТР ЕАЭС 037/2016 «Об ограничении применения опасных веществ в изделиях электротехники и радиоэлектроники» и ТР ТС 020/2011 «Электромагнитная совместимость технических средств». Светильник можно использовать по истечении срока службы при условии соблюдения предупреждений по безопасности и других инструкций, изложенных в руководстве.

ТРАНСПОРТИРОВКА СВЕТИЛЬНИКА

Условия транспортирования светильников в части воздействия механических факторов соответствуют ГОСТ 23216-78 группе С.

После транспортировки при отрицательных температурах, перед включением изделие должно быть выдержано без упаковки в нормальных условиях не менее 10 часов.

ТРЕБОВАНИЯ БЕЗОПАСНОСТИ

Все работы по монтажу и обслуживанию светильников производятся только при отключенной сети питания. Светильники должны быть надёжно заземлены. Регулярно протирайте светильник от пыли сухой тканевой салфеткой. Не используйте для чистки абразивные материалы, органические растворители, легковоспламеняющиеся жидкости и химически-активные моющие средства.

ПОДГОТОВКА СВЕТИЛЬНИКА К РАБОТЕ, ЭКСПЛУАТАЦИЯ

Эксплуатация светильника должна производиться в соответствии с «Правилами технической эксплуатации электроустановок потребителей».

ХРАНЕНИЕ

Условия хранения светильников должны соответствовать группе условий хранения 2 по ГОСТ 15150-69.

ГАРАНТИЙНЫЕ ОБЯЗАТЕЛЬСТВА

Гарантийный срок светильника - 5 лет.

Исчисление гарантийного срока начинается с момента перехода прав собственности. Гарантийные обязательства не распространяются на изделия, имеющие механические повреждения и признаки нарушения потребителем правил хранения, транспортирования и эксплуатации.

СВЕДЕНИЯ ОБ УТИЛИЗАЦИИ

Светильники не подлежат утилизации с бытовыми отходами. Светильники должны утилизироваться в соответствии с ГОСТ Р 55102-2012.

ПРИМЕЧАНИЕ

Завод-изготовитель оставляет за собой право вносить изменения в конструкцию световых приборов без уведомления потребителя.

Допустимое отклонение величин: мощности, светового потока, массы от номинальных значений составляет ±10%.

Допустимое отклонение значений ЦТ от номинального значения составляет ±300К

ОСНОВНЫЕ ПАРАМЕТРЫ

БОСМА™
НОВАЯ СВЕТОТЕХНИКА



подвесной



накладной

ВОСУР

ПОДВЕСНОЙ СВЕТОДИОДНЫЙ СВЕТИЛЬНИК
НАКЛАДНОЙ СВЕТОДИОДНЫЙ СВЕТИЛЬНИК

Светильник	Мощность, Вт	Цветовая температура, К	Световой поток, лм ВЛ/ 60°	Угол рассеивания, гр.	Габариты (Dxh), мм	Масса, кг	Диммирование
ВВСУ0201(02/03/04)P3(0)0345(60)088(9)30WH(GR/BL)-D(-D2)	8	3000/4000	880	45° / 60°	55x145	0,65	1-10(DALI)
ВВСУ0201(02/03/04)P3(0)0345(60)128(9)30WH(GR/BL)-D(-D2)	12	3000/4000	1070		55x200	0,7	
ВВСУ0101(02/03/04)P3(0)0345(60)128(9)30WH(GR/BL)-D(-D2)	12	3000/4000	1530	55x300	0,85		
ВВСУ0101(02/03/04)P3(0)0345(60)188(9)30WH(GR/BL)-D(-D2)	18	3000/4000	2130	45° / 60°	98x200	1,25	1-10(DALI)
ВВСУ0101(02/03/04)P3(0)0345(60)258(9)30WH(GR/BL)-D(-D2)	25	3000/4000	2880		98x300	1,52	
					98x500	2,06	

РАЗРАБОТАНО И ПРОИЗВЕДЕНО В РОССИИ ООО "МДМ-Лайт"

141011, МО, г.о. Мытищи, г. Мытищи, ул. 4-ая Парковая, д.1, помещ. 2

ТЕЛЕФОН: 8 (800) 555 45 50, e-mail: info@mdm-light.ru

СЕРВИСНАЯ СЛУЖБА:

ТЕЛЕФОН: 8 (495) 246 03 55 доб.1107, 1070, 8(925) 927-63-30 e-mail: ss@mdm-light.ru

УПАКОВЩИК:

ДАТА УПАКОВКИ:

Светодиодный прожектор ВОСУР торговой марки БОСМА в алюминиевом корпусе предназначен прежде всего для акцентного освещения объектов ритейла. Это развитие отлично зарекомендовавшей себя серии TUNIC, в которой классический источник света (лампа) был заменен на современный светодиодный модуль. Также прожектор получил более современный дизайн корпуса.

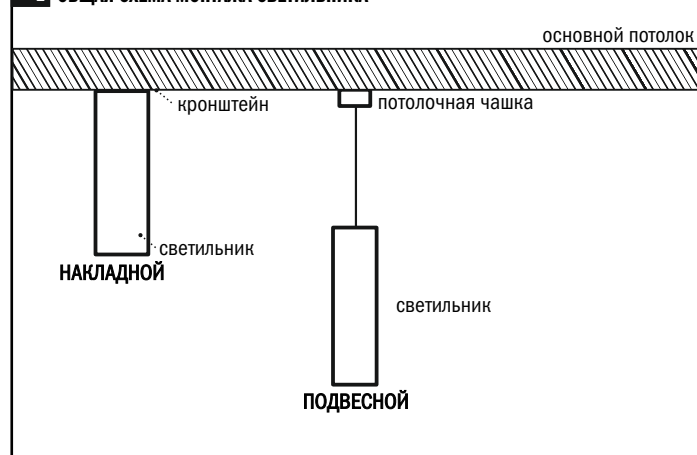


УСТАНОВКА СВЕТИЛЬНИКА ОСУЩЕСТВЛЯЕТСЯ ПРИ ВЫКЛЮЧЕННОЙ ЭЛЕКТРИЧЕСКОЙ СЕТИ

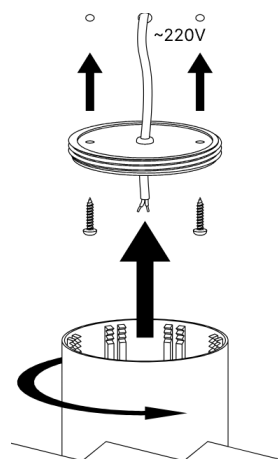
КОМПЛЕКТАЦИЯ

Светильник _____1 Комплект крепления _____1 Паспорт _____1 Упаковка _____1

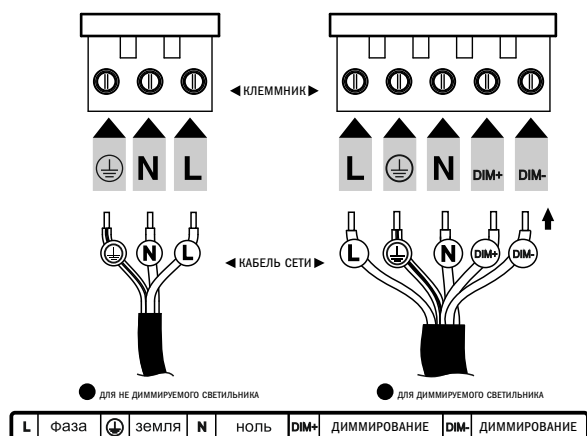
1 ОБЩАЯ СХЕМА МОНТАЖА СВЕТИЛЬНИКА



3 СХЕМА МОНТАЖА НАКЛАДНОЙ ВЕРСИИ

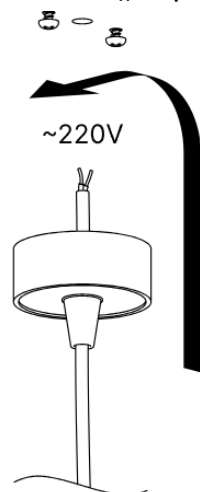


2 СХЕМА ЭЛЕКТРОПОДКЛЮЧЕНИЯ СВЕТИЛЬНИКА

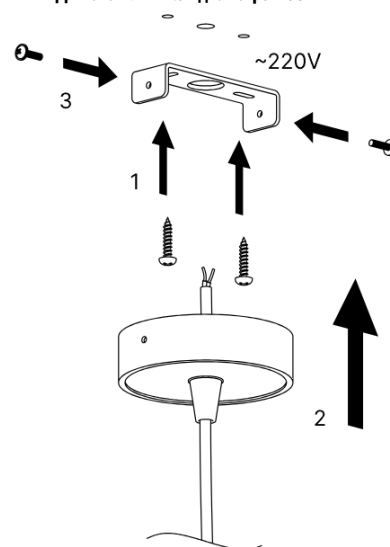


4 СХЕМА ЭЛЕКТРОПОДКЛЮЧЕНИЯ СВЕТИЛЬНИКА

Для светильников диаметром 55мм



Для светильников диаметром 98мм



Внимание! При возникновении гарантийного случая не вскрывайте светильник! Вскрытие и повреждение корпуса светильника аннулирует гарантию!